

РДС-НО, РДС-НЗ, РПДС регулятор давления и регулятор перепада давления



Регуляторы давления «РДС-НО (НЗ)» и регуляторы перепада давления РПДС, работающие без постороннего источника энергии, предназначены для автоматического поддержания заданного давления или перепада давления жидких, газо- и парообразных сред, неагрессивных к материалам регулятора в условиях эксплуатации, установленных ГОСТ 12997 для группы В4.

Корпусные детали регулятора изготавливаются из: чугуна СЧ 20, стали 20Л (25Л, 30Л, 35Л, 40Л, 45Л), нержавеющей стали 12Х18Н10Т.

Выпускаются по СНИЦ.423117.034ТУ.

Присоединительные размеры фланцев по ГОСТ 12815-80.

Исполнения

РДС-НО – регулирование давления «после себя».

РДС-НЗ – регулирование давления «до себя».

Принцип действия основан на уравнивании силы упругой деформации пружины настройки усилием, создаваемым регулируемой средой на сильфонном узле.

Регуляторы используются в промышленных установках, тепловых пунктах, системах водоснабжения и других объектах в соответствии с их технической характеристикой.

Также по спец. заказу прибор может комплектоваться фильтром соответствующего диаметра, ответными стальными приварными фланцами.

Технические характеристики

Характеристики	Характеристики										
Диаметры условного прохода DN , мм	15	20	25	32	40	50	65	80	100	125	150
Диапазоны настройки регулируемого давления, МПа	0,025-0,63; 0,4-1,0										
Условная пропускная способность, К N , м³/ч	2,5	4	6,3	10	16,0	25,0	40,0	63,0	100,0	160,0	250,0
Условное давление PN , МПа	1,6						1,0				
Зона пропорциональности, не более	10% от верхнего предела настройки										
Зона нечувствительности, не более	1,6 % от верхнего предела настройки										
Относительный нерегулируемый расход по пару для исполнения РДС-НО и РПДС в % от К N , не более	10,0										
Относительный нерегулируемый расход для жидких сред и исполнения РДС-НЗ для пара, в % от К N , не более	0,5										
Температура регулируемой среды, °С	от 0 до + 225										
Масса регуляторов, кг, не более	6,5	7,7	8,5	11	14	20	26	37	52	75	92
Длина импульсной трубки, м.	1,6										
Минимальный перепад давления на клапане МПа	0,1										



Схема заказа:

		РДС	-X1	-X2	-(X3)	-X4	X5
Исполнение регулятора — НО или НЗ							
Диаметр условного прохода DN, мм							
Диапазон настройки, МПа							
Среда для газа — П, для жидкости — не указывается							
		Материал*					

		РПДС	-X1	-(X2)	-X3	X4
Диаметр условного прохода DN, мм						
Диапазон настройки, МПа						
Среда для газа — П, для жидкости — не указывается						
		Материал*				

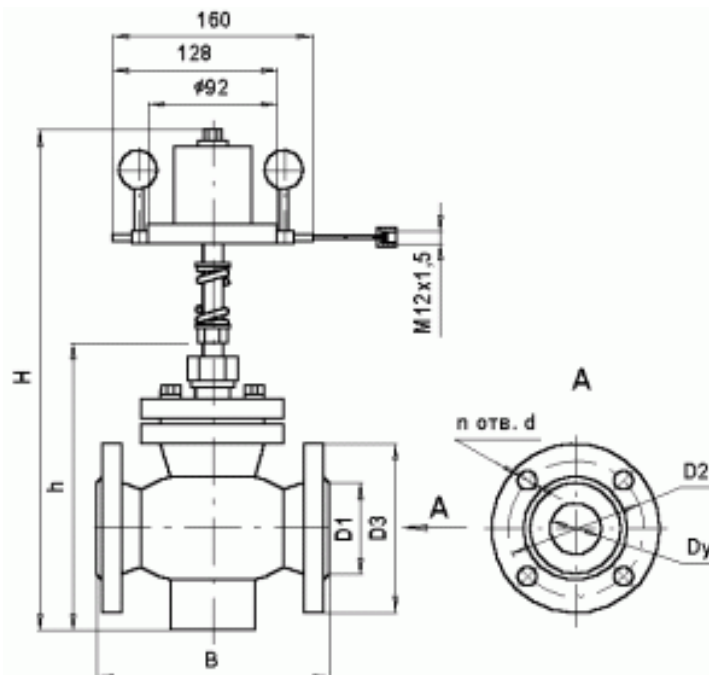
*материал корпусных деталей: чугун - не указывается, сталь 20Л - ст, сталь 12Х18Н10Т - нж

Обозначение при заказе

Регулятор давления с сильфонным нормально закрытым регулирующим органом, диаметром условного прохода 40мм, пределами настройки (0,025-0,63)МПа: «Регулятор давления РДС-НЗ-40(0,025-0,63) СНИЦ.423117.034ТУ».

Регулятор давления с нормально открытым регулирующим органом, диаметром условного прохода 80мм, пределами настройки (0,4-1,0)МПа, корпусом из стали 20Л, регулируемой средой – пар: «Регулятор давления РДС-НО-80(0,4-1,0)П-ст СНИЦ.423117.034ТУ».

Чертеж

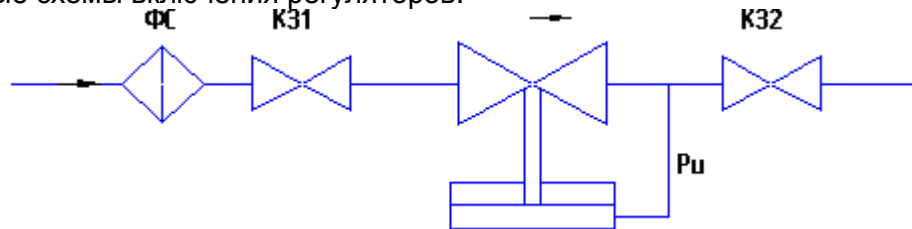


DN	D1	D2	D3	B	H	h	d	n	Масса, кг
15	47	65	95	130	390	160	14	4	6,5
20	58	75	105	150					7,7
25	68	85	115	160					8,5
32	78	100	135	180	448	208	11,0		
40	88	110	145	200			14,0		
50	102	125	160	230			20,0		
65	122	145	180	290	511	271	18	26,0	

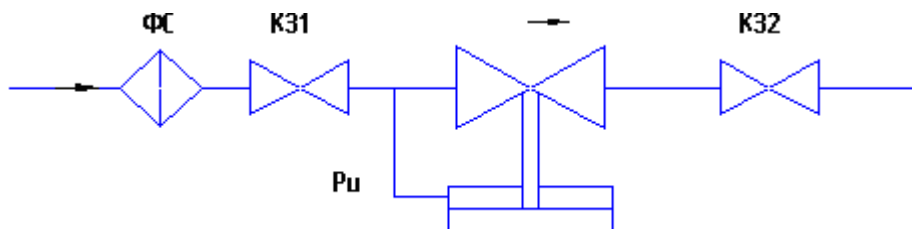


80	133	160	195	310	521	281	8	37,0
100	158	180	215	350	553	313		52,0
125	184	210	245	400	660	420		75,0
150	212	240	280	480	742	502		92,0

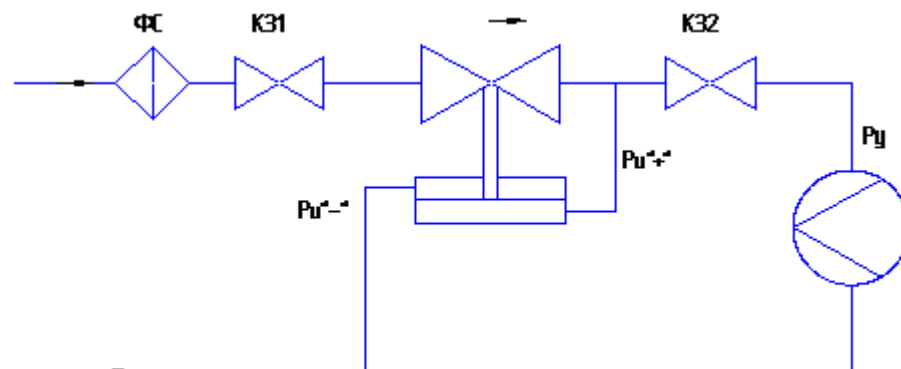
Принципиальные схемы включения регуляторов:



РДС - сборка «НО» - регулятор давления; регулирование давления «после себя»



РДС - сборка «НЗ» - регулятор давления; регулирование давления «до себя»



РПДС - сборка «НО» - регулятор расхода; регулирование перепада давлений

ФС – фильтр сетчатый;
K31, K32 – клапаны запорные;
РУ – расходное устройство;
Pu – импульсное давление.

Изделие подлежит обязательной сертификации.
Перед регулятором рекомендуется устанавливать фильтр сетчатый.
По заказу регулятор может быть укомплектован комплектом монтажных частей.
Имеется сертификат соответствия Госстандарта России.