



МАРК-902МП рН-метр стационарный



рН-метр МАРК-902МП предназначен для измерения активности ионов водорода (рН), ЭДС и температуры водных сред.

Области применения

Контроль рН водных сред в технологических процессах, в том числе на очистных сооружениях

Особенности:

- Два канала. Свободно программируемые диапазоны измерения. Возможность независимых измерений в двух точках.
- Удобство и точность измерения, минимум обслуживания. Градуировка по стандартным буферным растворам с их автоматическим определением.

- Универсальный магистрально-погружной «активный» блок датчиков. Цифровой канал связи датчика с блоком преобразовательным до 100 метров.
- Связь с внешними устройствами. Гальванически-развязанные токовые выходы 0-5/ 4-20/ 0-20 мА. Порт RS-485. Программируемые уставки с выходом типа «сухой контакт».
- Графический индикатор с подсветкой. Удобный формат представления данных и легкость настроек.

Технические характеристики

| Наименование | Значение | | |
|--------------------|--|--------------|----------|
| | Диапазон | Дискретность | Точность |
| рН | 0-12 | 0,01 | ±0,02 |
| Температура | 5-50 °С | 0,1 °С | ±0,3 °С |
| Габаритные размеры | 266*170*95 мм (настенное исполнение); 252*146*100 мм (щитовое исполнение) | | |
| Вес | 2,60 кг | | |
| Электропитание | 220 В, 50 Гц/ 10 В·А | | |
| Требования к среде | Вода и водные растворы, не содержащие фтористо-водородную кислоту или ее соли и вещества, образующие осадки или пленки на поверхности электродов | | |
| Давление | 0,025 МПа (с рН-электродом ЭСК-10617/ 7); 1,0 Мпа (рН-электродом иностранного производства) | | |

Комплект поставки:

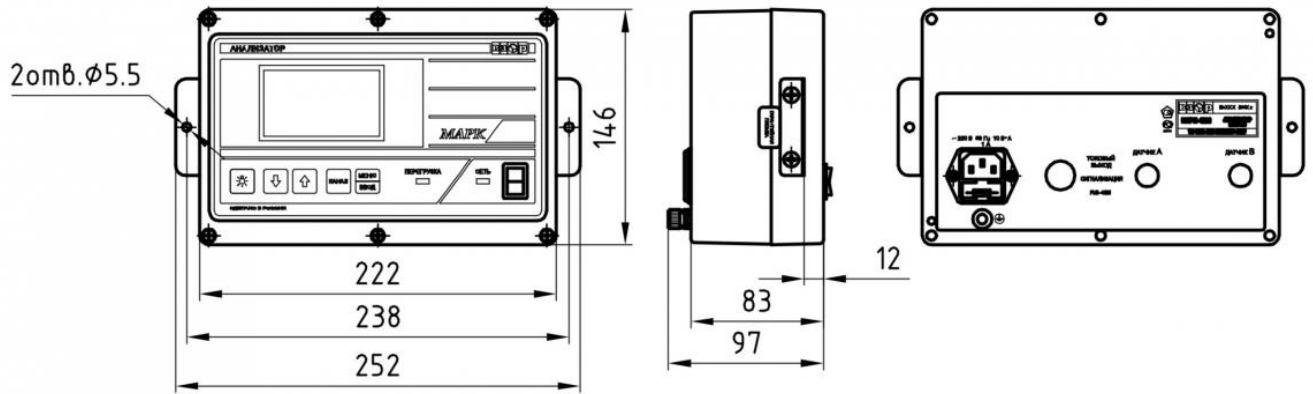
- Блок преобразовательный.
- Блок датчиков БД-902МП в составе:
 - блок усилительный,
 - термодатчик,
 - электрод ЭСК-10617/7.
- Кабель соединительный К902МП.5, 5 метров.

Дополнительный комплект поставки:

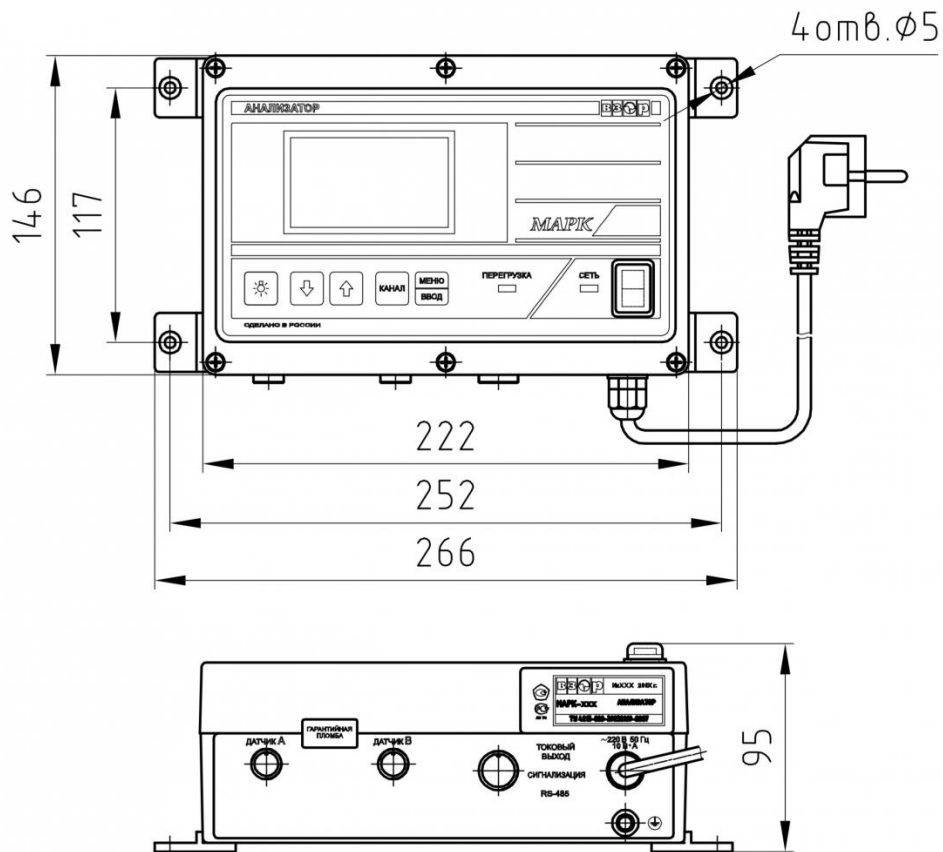
- Блок датчиков БД-902МП для второго канала.
- Кабель соединительный К902МП.L до 100 метров.
- рН-электрод иностранного производства (на давление среды до 1 МПа).
- Комплект монтажных частей для магистрали.
- ОПС-сервер.



Габаритный чертеж



Блок преобразовательный щитового исполнения



Блок преобразовательный настенного исполнения