

ДАТМ электродвигатель тяговый



Электродвигатели ДАТМ являются тяговыми, асинхронными, используются для приведения в движение вагона метрополитена.

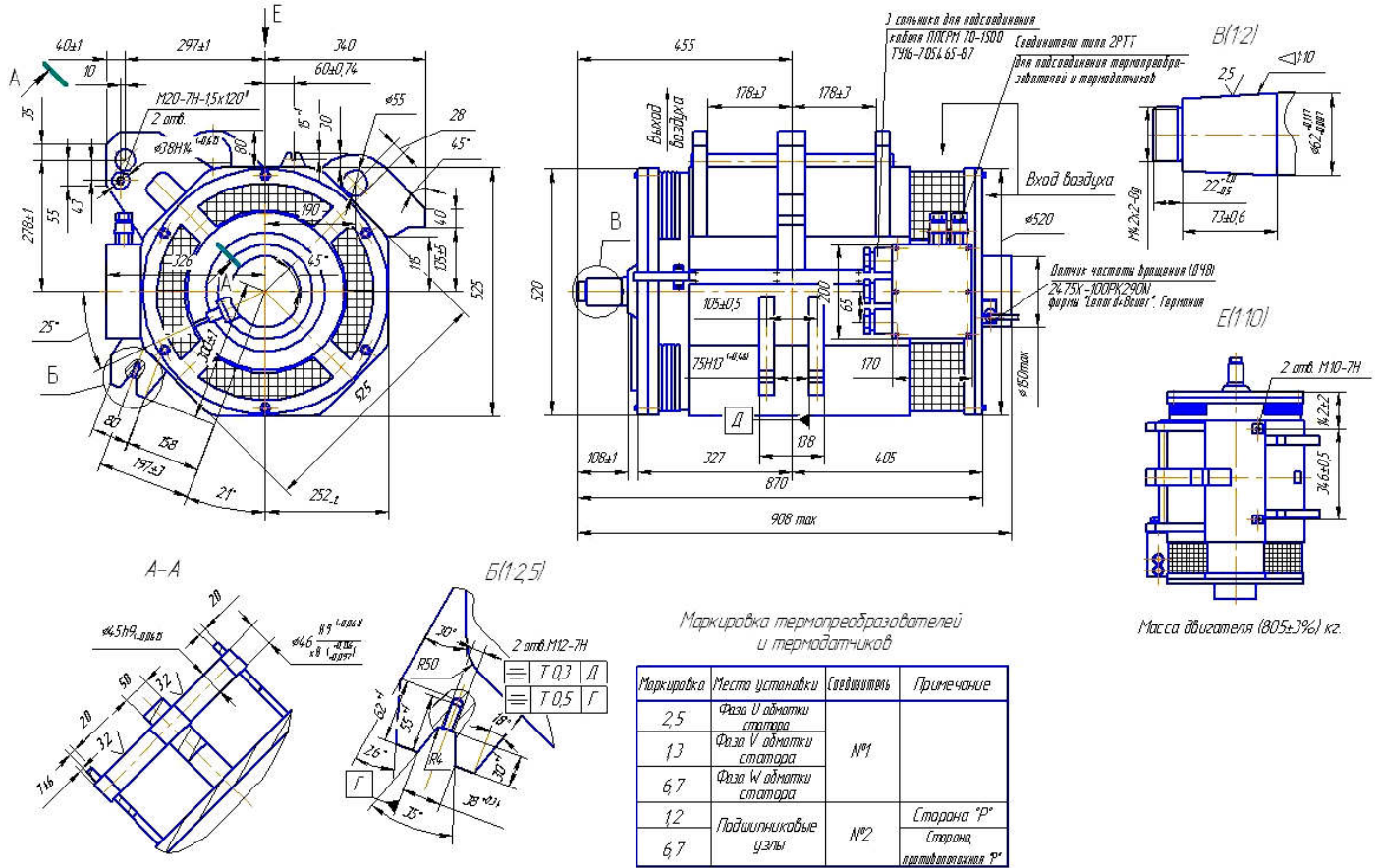
Основные технические данные и характеристики

| Наименование параметра | Величина ДАТМ-1У2 | Величина ДАТМ-2У2 |
|---|----------------------|----------------------|
| Номинальная мощность (на валу), кВт (S2 = 60 мин). | 170 | |
| Номинальное линейное напряжение, В | 530 | |
| Номинальный линейный ток, А (S2 = 60 мин) | 229 | 237 |
| Частота тока статора, Гц | 43 | |
| Перегрузочная способность, Mmax/Mном | 3,5 | |
| Частота вращения синхронная, мин-1 номинальная наибольшая | 1290 | |
| | 3400 | 3600 |
| Номинальный момент на валу, Нм | 1260 | |
| Коэффициент мощности | 0,87 | 0,85 |
| Коэффициент полезного действия, %, не менее | 92 | |
| Уровень звуковой мощности при номинальной синхронной частоте вращения без нагрузки, дБА, не более | 100 | 90 |
| Максимальное среднее квадратичное значение виброскорости по ГОСТ Р МЭК 60034-14, мм/с | 2,2 | |
| Степень защиты двигателя по ГОСТ 17494-87 | IP20 | |
| Класс изоляции по ГОСТ 8865-93 | “H” | |
| Число фаз обмотки статора | 3 | |
| Схема соединений | звезда | |
| Скольжение, % | 1,6 | 1,5 |
| Кратность максимального момента, Mmax/Mном | 3,5 | |
| Режим работы по ГОСТ 183-74 | S2 (60 мин) | |
| Способ охлаждения по ГОСТ 20459-87 | 1С01 | |
| Конструктивное исполнение по ГОСТ 2479 | IM 9203 | |
| Масса двигателя, кг | 805 | 760 |

Электродвигатель ДАТМ-1У2 изготавливается по ТУ ЕИАЦ.526813.002 ТУ.
 Электродвигатель ДАТМ-2У2 изготавливается по ТУ ЕИАЦ.526813.003ТУ.



Габаритные, установочные и присоединительные размеры электродвигателя ДАТМ-1У1



Габаритные, установочные и присоединительные размеры электродвигателя ДАТМ-2У2

