

43 1262

Утвержден

МЕКР.401914.001РЭ-ЛУ

БУР ЛЕДОВЫЙ ГР-7

Руководство по эксплуатации

МЕКР.401914.001РЭ

Настоящее руководство по эксплуатации является документом, удостоверяющим гарантированные предприятием-изготовителем основные технические характеристики бура ледового ГР-7 (далее - бур ГР-7). Руководство по эксплуатации содержит сведения об устройстве бура ГР-7, а также сведения необходимые для его правильной эксплуатации при непосредственном использовании по назначению, хранении и транспортировании.

Используемые в тексте сокращения:

КД – конструкторская документация;

ОКК – отдел контроля качества;

РЭ – руководство по эксплуатации.

К эксплуатации бура ГР-7 допускаются лица, ознакомившиеся с настоящим РЭ.

1 Основные сведения об изделии

1.1 Наименование изделия - Бур ледовый ГР-7

– обозначение изделия по ГОСТ 2.201-80 - МЕКР.401914.001

– дата изготовления _____;

– заводской номер изделия _____;

1.2 Бур ГР-7 является вспомогательным гидрологическим инструментом и служит для бурения отверстий во льду, необходимых при измерении толщины ледяного покрова водоемов и водотоков ледомерной рейкой ГР-7, прилагаемой к буру.

1.3 Благодаря большому диаметру отверстий, высверливаемых буром ГР-7, возможно также производство гидрологических работ, связанных с промерами глубин промерным лотом и с измерением температуры воды термометром в оправе.

1.4 Область применения – гидрология.

1.5 Бур ГР-7 соответствует требованиям КД и относится к восстанавливаемым ремонтируемым изделиям.

1.6 Вид климатического исполнения бура ГР-7 УХЛ1 по ГОСТ 15150-69.

2 Основные технические характеристики

2.1 Основные технические характеристики приведены в таблице 2.1

Таблица 2.1

Технические характеристики	Исполнение	
	ГР-7-I МЕКР.401914.001-01	ГР-7-II МЕКР.401914.001-02
1. Габаритные размеры бура с коловоротом, мм не более	1700×305×70	2300×305×70
2. Длина сверла, мм	1200	-
3. Длина удлинителя, мм	-	600

Продолжение таблицы 2.1

4. Габаритные размеры рейки ГР-7-I(II), мм. не более	1340×90×20	1940×90×20
5. Масса бура ГР-7, кг, не более	6	7,8
6. Масса рейки ГР-7-I(II), кг, не более	0,8	1,6
7. Диаметр высверливаемого отверстия, мм	68-71	68-71
9. Глубина сверления льда, мм	1200	1800
10. Диапазон измерений рейки ГР-7-I(II), мм	1200	1800
11. Цена деления шкалы рейки ГР-7-I(II), мм	10	10

2.1 Порядок обозначения бура ГР-7 в документации и при заказе:

«Бур ледовый ГР-7-I МЕКР.401914.001-01»

«Бур ледовый ГР-7-II МЕКР.401914.001-02»

3 Комплектность

3.1 Комплект поставки бура ГР-7 соответствует таблице 3.1:

Таблица 3.1

Наименование и обозначение изделия	Количество	Примечание
Бур ледовый ГР-7-__ МЕКР.401914.001-____	1 шт.	
Шаблон для проверки заточки	1 шт.	
Коловорот МЕКР.296571.001	1 шт.	
Винт М12 ГОСТ1491-80	2 шт.	
Удлинитель МЕКР.401911.001	1 шт.	
Рейка ледомерная переносная РГМ ГР-7*-__ МЕКР.401251.001-__	1 шт.*	.
Предохранительный наконечник МЕКР.401915.001	1 шт.	
Руководство по эксплуатации МЕКР.401914.001РЭ	1 экз.	
Паспорт МЕКР.401251.001ПС*	1 экз.	
* По требованию заказчика		

4 Устройство

4.1 Бур ледовый ГР-7 (рисунок 4.1) состоит из следующих основных частей:

4 МЕКР.401914.001РЭ

- спирального сверла 5;
- коловорота с патроном 4 для крепления сверла.

4.2 Спиральное сверло представляет собой длинный винт Архимеда, изготовленный из стальной полосы, сечением 6×65 мм, путем осевой ее скрутки в форме двухзаходного винта с шагом 200 мм, при диаметре около 62 - 63 мм. В нижней части винта имеется вогнутая заточка треугольного профиля, образующая две режущих кромки, центральный угол между которыми равен 130° ; в центре режущие кромки прерываются прямоугольной вырезкой. Нижние плоскости режущих граней заточены под углом 20° по отношению к горизонтальной просверливаемой буром плоскости. Конец сверла на длину 20-30 мм от режущих кромок имеет диаметр 69 мм во избежание лишнего трения о стенки скважины при бурении.

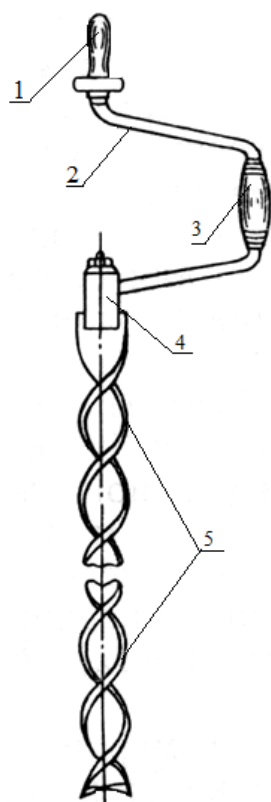
4.3 Верхняя часть сверла имеет стержень с резьбой для соединения с коловоротом.

4.4 Коловорот состоит из воротка 2 (рисунок 4.1), верхней рукоятки 1, ручки 3 и патрона 4. Вороток коловорота изготовлен из прутковой стали диаметром 16 мм.

На верхнее плечо воротка насажена рукоятка, служащая для поддержания бура при сверлении. На среднем плече надета ручка, посредством которой производится вращение коловорота. На нижнем конце воротка приварен патрон, служащий для сочленения коловорота со сверлом.

4.5 Для предохранения режущих кромок сверла при хранении и транспортировке в комплекте имеется предохранительный наконечник.

4.6 Проверка угла заточки режущих кромок производится шаблоном (рисунок 4.2), входящим в комплект бура.

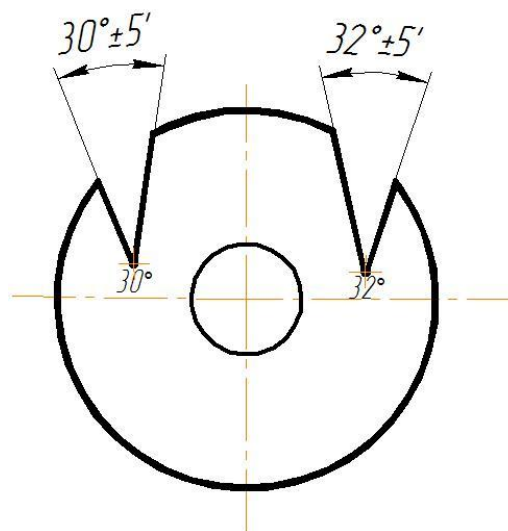


1 – рукоятка; 2 – вороток
3- ручка; 4 – патрон

5 – сверло коловорота

Рисунок 4.1 – Бур ледовый ГР-7. Общий вид.

Рисунок 4.2 – Шаблон для проверки угла заточки режущих кромок



5 Маркировка

5.1 Паспортная табличка устанавливается согласно месту, указанному в КД и содержит:

- наименование и обозначение изделия;
- товарный знак предприятия-изготовителя;
- заводской номер изделия;
- дату изготовления.

6 Подготовка изделия к работе

6.1 Перед производством работ буром ГР-7 необходимо проверить его комплектность.

6.2 Снять со сверла предохранительный наконечник. Если бур находится в разобранном состоянии, то его необходимо собрать, для чего стержень сверла вставляется в отверстие патрона коловорота и закрепляется гайкой с помощью стандартного гаечного ключа.

7 Указания по эксплуатации

7.1 Бур устанавливается перпендикулярно ледяному покрову, для чего он поддерживается левой рукой за верхнюю рукоятку 1 (рисунок 4.1).

7.2 Бур привести во вращательное движение посредством правой руки и ручки 3 (рисунок 4.1), установленной на плече коловорота.

7.3 Наличие сплошной винтовой спирали 5 по всей длине сверла обеспечивает подачу ледяной стружки на поверхность ледяного покрова, что не исключает необходимости, особенно при низких температурах воздуха, производить очистку лунки от накапливающейся стружки льда путем извлечения бура на поверхность.

7.4 При работе с буром рекомендуется работа двух наблюдателей, из которых один поддерживает и направляет бур, а второй – вращает коловорот.

7.5 После окончания проходки скважины, когда режущая кромка сверла придет в соприкосновение с водой, бур необходимо протолкнуть вниз и придать ему несколько возвратно-поступательных движений, которые необходимы для промывки полученной скважины и очистки сверла от ледяной стружки.

7.6 При бурении льда толщиной более 1200 мм комплект бура дополняется удлинителем длиной 600 мм. Бурение при этом сначала производится сверлом длиной 1200 мм на всю его длину, после чего коловорот переставляется на удлинитель и отверстие сверлится до конца.

7.7 Промер толщины льда производится ледомерной рейкой ГР-7. Ледомерная рейка опускается в лунку несколько ниже нижней кромки льда, после чего, прижимая рейку оцифрованной стороной к стенке лунки, поднимают ее до тех пор, пока отогнутый конец рейки не упрется о нижнюю кромку льда. По делениям производят отсчет толщины льда. После отсчета рейка извлекается из лунки.

7.8 Плоскости сверла, образующие режущие кромки, снимаются аккуратно до тех пор, пока они не станут острыми. Контроль режущих углов при заправке производится шаблоном, выполненным в теле шайбы, находящейся под гайкой, закрепляющей сверло с коловоротом.

8 Техническое обслуживание

8.1 Во время работы буром ГР-7 при низких температурах воздуха, при извлечении бура из лунки на поверхность, последний необходимо немедленно обтереть насухо тряпкой, так как оставшиеся мокрые частицы стружки, примерзая к телу сверла, создают шероховатость на рабочих поверхностях сверла, препятствуют выходу стружки из лунки и вызывают заклинивание бура при последующем бурении.

8.2 Сверло ледового бура необходимо периодически оттачивать. Заточка затупившихся режущих кромок сверла производится напильником с последующей заправкой бруском.

8.3 После производства работ бур ГР-7 необходимо вытереть насухо тряпкой, а сверло смазать минеральным маслом.

9 Транспортирование и хранение.

9.1 Бур ГР-7, упакованный в транспортную тару предприятия-изготовителя, может транспортироваться любым видом закрытого транспорта на любые расстояния. Способ укладки ГР-7 на транспортное средство должен исключать его перемещение. При упаковке для транспортировки металлические части бура ГР-7 рекомендуется смазать бескислотным техническим вазелином.

9.2 Условия транспортирования и хранения бура ГР-7 соответствуют условиям хранения 4 по ГОСТ 15150-69.

Воздух помещений не должен содержать агрессивных примесей, вызывающих коррозию.

9.3 Погрузочно-разгрузочные работы должны осуществляться без ударов.

9.4 При длительном хранении металлические части смазываются техническим вазелином и хранятся в сухом помещении

10 Гарантии изготовителя.

10.1 Изготовитель гарантирует соответствие бура ГР-7 требованиям технических условий и действующей конструкторской документации при соблюдении потребителем условий транспортирования, хранения и эксплуатации.

10.2 Гарантийный срок эксплуатации на бур ГР-7 устанавливается 12 (двенадцать) месяцев с дня ввода изделия в эксплуатацию, но не более 18 (восемнадцать) месяцев с даты изготовления предприятием-изготовителем.

11 Свидетельство об упаковывании

СВИДЕТЕЛЬСТВО ОБ УПАКОВЫВАНИИ		
Бур ледовый ГР-7	МЕКР.401914.001-	№

_____	_____	_____
должность	личная подпись	расшифровка подписи

год, месяц, число		

12 Свидетельство о приемке

СВИДЕТЕЛЬСТВО О ПРИЕМКЕ		
Бур ледовый ГР-7	МЕКР. 401914.001-	№
наименование изделия	обозначение	заводской номер
<p>изготовлен(а) и принят(а) в соответствии с обязательными требованиями государственных (национальных) стандартов, действующей технической документацией и признан(а) годным(ой) для эксплуатации.</p>		
Начальник ОКК		
МП	_____	_____
	личная подпись	расшифровка подписи

год, месяц, число		

13 Сведения об утилизации

13.1 Бур ГР-7 не представляет опасности для жизни и здоровья человека и окружающей среды.

13.2 Утилизацию отработавших срок службы или вышедших по каким-либо причинам из строя буров производить по усмотрению потребителя.

Лист регистрации изменений									
Изм.	Номер листов (страниц)				Всего листов (страниц) в документе	№ докум.	Входящий № сопроводительного документа	Подп.	Дата
	Измененных	Замененных	Новых	Аннулированных					