

МСБИ-302 модуль сигнально-блокировочный искробезопасный



ЗАКАЗАТЬ

Искробезопасный сигнально-блокировочный модуль МСБИ-302 предназначен для питания двух и трехпроводных датчиков, расположенных во взрывоопасных зонах, и преобразования их сигналов в релейные выходные сигналы, коммутирующие электрические цепи.

Модули МСБИ-302-ИП предназначены для питания датчиков, расположенных во взрывоопасных зонах.

Модуль МСБИ-302 в комплекте с датчиками может быть использован:

- как техническое средство для создания небольших схем защиты, сигнализации и контроля технологического оборудования;
- в качестве релейного преобразователя технологических параметров для сопряжения с устройствами и системами, имеющими выходы:
 - унифицированный токовый сигнал от 4 до 20 мА;
 - токовый сигнал от 0,8 до 8 мА по стандарту NAMUR;
 - «сухой» контакт.

Технические характеристики

Наименование	Значение
Входные сигналы искробезопасных цепей: <ul style="list-style-type: none"> – от датчиков типа NAMUR – от датчиков с унифицированным токовым сигналом – от датчиков типа «сухой» контакт 	0,8-8 мА при $U_n = 8,2$ В 4-20 мА «замкнуто» / «разомкнуто»
Выходные сигналы	релейные выходные сигналы, коммутирующие силовые электрические цепи постоянного или переменного тока напряжением до 250 В, силой тока до 1 А
Количество гальванически развязанных каналов	1
Диапазон задания уставок:* <ul style="list-style-type: none"> – 4...20 мА – 0,8...8 мА 	для датчиков по ГОСТ 30852.10-2002 для датчиков по стандарту NAMUR
Ток «обрыва» цепи датчика: <ul style="list-style-type: none"> – 1 мА – 0,5 мА 	для датчиков по ГОСТ 30852.10-2002 для датчиков по стандарту NAMUR
Напряжение для питания двухпроводных датчиков по ГОСТ 30852.10-2002, обеспечиваемое модулем	напряжение постоянного тока не менее 13 В при токе 20 мА
Напряжение для питания трехпроводных датчиков по ГОСТ 30852.10-2002, обеспечиваемое модулем	напряжение постоянного тока не менее 13 В при токе 35 мА
Напряжение для двухпроводных датчиков по стандарту NAMUR, обеспечиваемое модулем	напряжение постоянного тока не менее 5 В при токе 6 мА
Электрическое питание модулей: <ul style="list-style-type: none"> – МСБИ-302-220 – МСБИ-302-24 – МСБИ-302-12 	от сети переменного тока напряжением 220 В с допусаемым отклонением напряжения сети -15...+10%, частотой 50 Гц, коэффициентом гармоник до 5% от сети постоянного тока напряжением 21,6...26,4 В от сети постоянного тока напряжением 11...14 В
Потребляемая электрическая мощность, не более: <ul style="list-style-type: none"> – для МСБИ-302-220 – для МСБИ-302-24 и МСБИ-302-12 	5 В·А 4,5 Вт
Предел допускаемой основной погрешности срабатывания модуля, приведенной к диапазону изменения входного сигнала, не более	±3%
Время установления выходного сигнала модуля при изменении входного сигнала скачком от 0 до 100% или наоборот, не более	0,5 с

Степень защиты от проникновения твердых тел и воды	IP20 по ГОСТ 14254
Условия эксплуатации: – температура окружающего воздуха – относительная влажность – допустимая вибрация в месте установки модуля	-30...+70°C до 95% при 35°C и более низких температурах без конденсации влаги частотой 10...55 Гц с амплитудой смещения не более 0,35 мм
Монтаж	модуль должен устанавливаться вне взрывоопасной зоны в закрытом помещении на щите или панели с помощью монтажной рейки, которая входит в монтажный комплект
Электрическая емкость, подключенная к искробезопасным цепям модуля (включая индуктивность линии связи), не более	0,03 мкФ
Электрическая индуктивность, подключенная к искробезопасным цепям модуля (включая индуктивность линии связи), не более	1 мГн
Сопротивление линии связи между модулем и датчиком, не более	100 Ом
Средняя наработка до отказа, не менее	20000 ч
Средний полный срок службы, не менее	10 лет
Габаритные размеры, не более	45x75x125 мм
Масса, не более	0,2 кг

*Величина уставки указывается потребителем при заказе.

Потребитель имеет возможность перенастроить уставку в выше указанных диапазонах.

При отсутствии указаний потребителя настраивается значение уставки:

- 10 мА для датчиков по ГОСТ 30852.10-2002,
- 1,8 мА для датчиков по стандарту NAMUR.

Электрические параметры внешних искробезопасных цепей

Электрический параметр искробезопасной цепи модуля	Код прибора		
	МСБИ-302-220, МСБИ-302-24, МСБИ-302-220-ИП, МСБИ-302-24-ИП, МСБИ-302-12-ИП	МСБИ-302-220-N, МСБИ-302-24-N, МСБИ-302-12-N	МСБИ-302-220-T, МСБИ-302-24-T
Стандарт на параметры искробезопасной цепи	ГОСТ 30852.10-2002 (МЭК 60079-11-99)	EN 19 234 (NAMUR)	ГОСТ 30852.10-2002 (МЭК 60079-11-99)
Максимальное выходное напряжение на контактах искробезопасной цепи, U_0	22 В	8,2 В	22 В
Максимальный выходной ток на контактах искробезопасной цепи, I_0	25 мА	8,2 мА	25 мА
Максимальная внешняя емкость, C_0	0,03 мкФ		
Максимальная внешняя индуктивность, L_0	1 мГн		
Напряжение холостого хода, $U_{х.х}$	18 В	8,2 В	18 В
Ток короткого замыкания, $I_{к.з.}$	25 мА	8,2 мА	35 мА

Принцип действия

Модуль МСБИ-302 представляет собой преобразователь сетевого переменного или постоянного напряжения в постоянное напряжение определенной величины для питания датчиков по сигнальной линии, а также преобразователь входного токового сигнала в релейный выходной сигнал.

При достижении входным токовым сигналом заданного значения (уставки) включается релейный выходной сигнал и светодиодная индикация. Ток в цепи датчика меньше 1 мА для датчиков по ГОСТ 30852.10-2002 или меньше 0,5 мА для датчиков по стандарту NAMUR считается «обрывом» входной цепи и включает светодиод индикации.

Модуль МСБИ-302 обеспечивает гальваническое разделение входных и выходных цепей.

Взрывозащищенность

Модуль имеет вид взрывозащиты «искробезопасная электрическая цепь» в соответствии с ГОСТ 30852.10-2002, маркировку взрывозащиты [Exia]IICX и предназначен для установки вне взрывоопасных зон помещений. Устройство соответствует всем требованиям, изложенным в «Общих правилах взрывобезопасности для взрывопожароопасных химических, нефтехимических и нефтеперерабатывающих производств» ПБ 09-540-03 и пригодно для использования в системах противоаварийной защиты (ПАЗ).

Варианты исполнения

Модуль МСБИ-302 выпускается в исполнениях, различающихся напряжением питания, световой индикацией и параметрами искробезопасной цепи.

Тип изделия	Питание	Цвет индикатора «Сраб.»		Стандарт на параметры искробезопасной цепи	Назначение		
		При $J < J_y$	При $J > J_y$				
МСБИ-302-220	≈ 220 В	красный	зеленый	ГОСТ 30852.10-2002 (МЭК 60079-11-99)	модуль предназначен для питания двухпроводных датчиков и преобразования их сигналов в релейные выходные сигналы, коммутирующие электрические цепи		
		зеленый	красный				
МСБИ-302-24	= 24 В	красный	зеленый				
		зеленый	красный				
МСБИ-302-220-N	≈ 220 В	красный	зеленый			EN 19 234 (NAMUR)	модуль предназначен для питания трехпроводных датчиков и преобразования их сигналов в релейные выходные сигналы, коммутирующие электрические цепи
		зеленый	красный				
МСБИ-302-24-N	= 24 В	красный	зеленый				
		зеленый	красный				
МСБИ-302-12-N	= 12 В	красный	зеленый				
		зеленый	красный				
МСБИ-302-220-Т	≈ 220 В	красный	зеленый	ГОСТ 30852.10-2002 (МЭК 60079-11-99)	модуль предназначен для питания трехпроводных датчиков и преобразования их сигналов в релейные выходные сигналы, коммутирующие электрические цепи		
		зеленый	красный				
МСБИ-302-24-Т	= 24 В	красный	зеленый				
		зеленый	красный				
МСБИ-302-220-ИП	~ 220 В	-	-			ГОСТ 30852.10-2002 (МЭК 60079-11-99)	модуль является блоком питания постоянного тока, преобразующим сетевое напряжение
МСБИ-302-24-ИП	= 24 В	-	-				
МСБИ-302-12-ИП	= 12 В	-	-				

J — входной ток в цепи питания датчика.

J_y — заданное значение тока (уставки).

Примечания:

- 1) Цвет индикатора «Сраб.» красный-зеленый или зеленый-красный уточняется при заказе.
- 2) Модули МСБИ-302-220-ИП, МСБИ-302-24-ИП и МСБИ-302-12-ИП преобразуют сетевое напряжение ~220 В, =24 В или =12 В соответственно в постоянное напряжение 12 В, предназначенное для питания датчиков.

Пример записи обозначения при заказе

Пример записи обозначения модуля с напряжением питания 220 В переменного тока, с индикацией «Сраб.» при J_y зеленым цветом и с параметрами искробезопасной цепи по ГОСТ 30852.10-2002 при заказе:
«Модуль сигнально-блокировочный искробезопасный МСБИ-302-220 СЭлХА0.361.001 ТУ, цвет при J_y зеленым цветом».

Тоже, для модуля с напряжением питания 24 В переменного тока, с индикацией «Сраб.» при JJу красным цветом и с параметрами искробезопасной цепи по ГОСТ 30852.10-2002 при заказе:

«Модуль сигнально-блокировочный искробезопасный МСБИ-302-24 СЭлХА0.361.001 ТУ, цвет при JJу красным цветом».

Стандартный комплект поставки:

- Модуль сигнально-блокировочный искробезопасный МСБИ-302 (модификация по заказу) — 1 шт.
- Комплект запасных частей — 1 компл.
- Комплект монтажных частей — 1 компл.
- Комплект инструмента и принадлежностей — 1 компл.
- Руководство по эксплуатации — 1 экз.
- Паспорт — 1 экз.

Схемы и чертежи

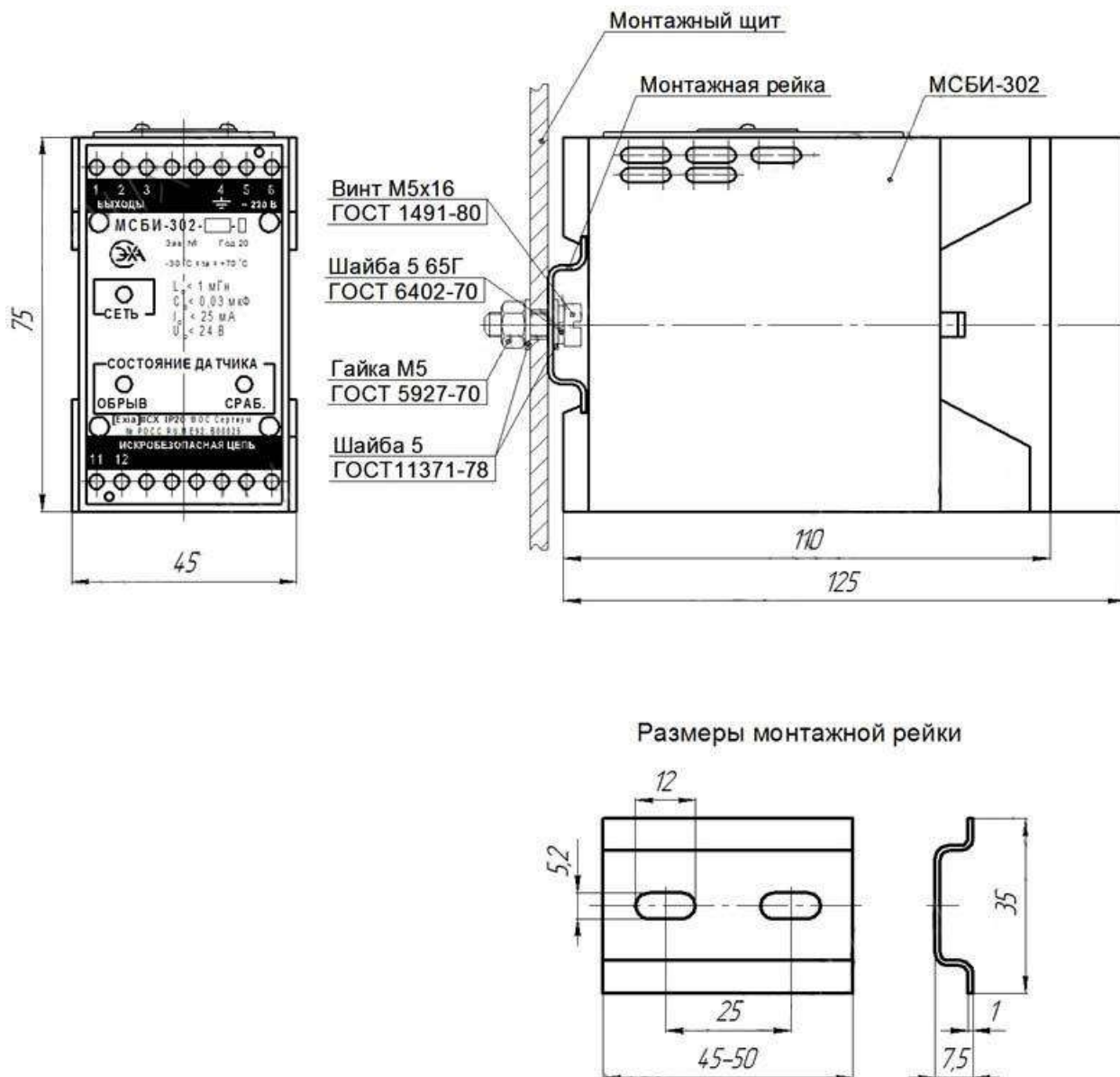


Рис. 1. Габаритные и установочные размеры МСБИ-302

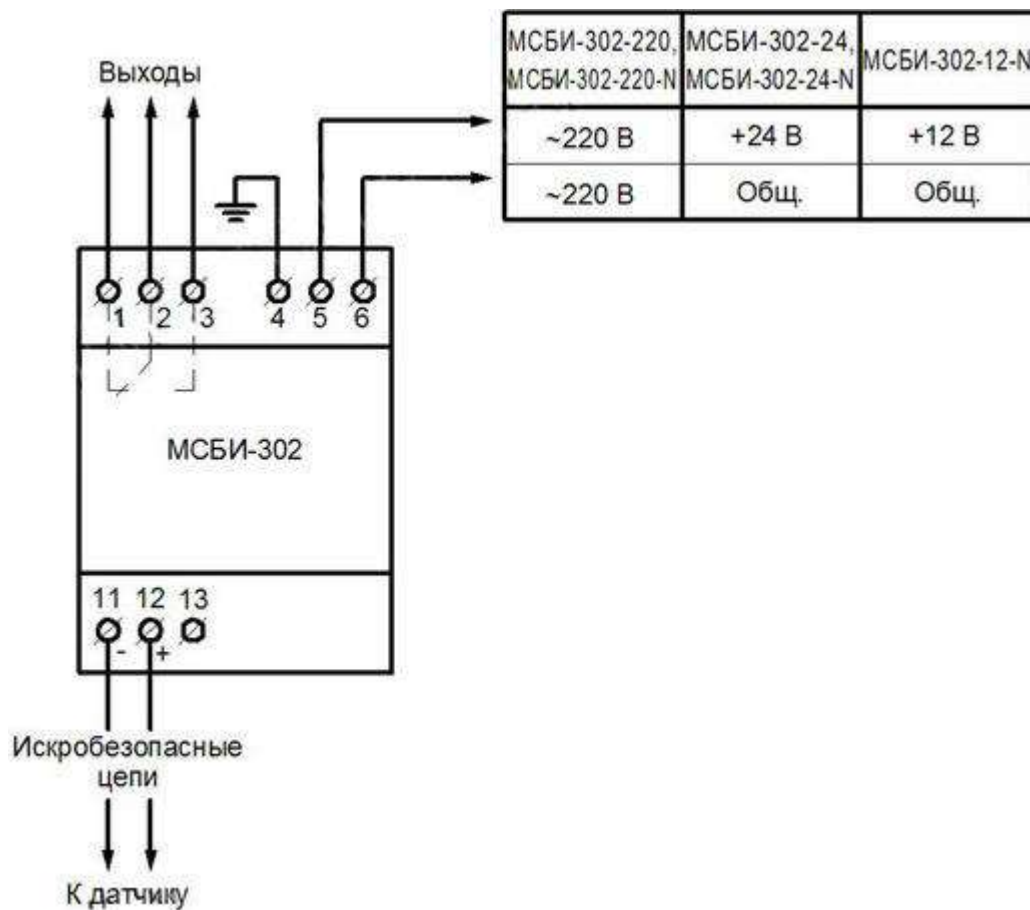


Рис. 2. Схема электрическая соединений МСБИ-302

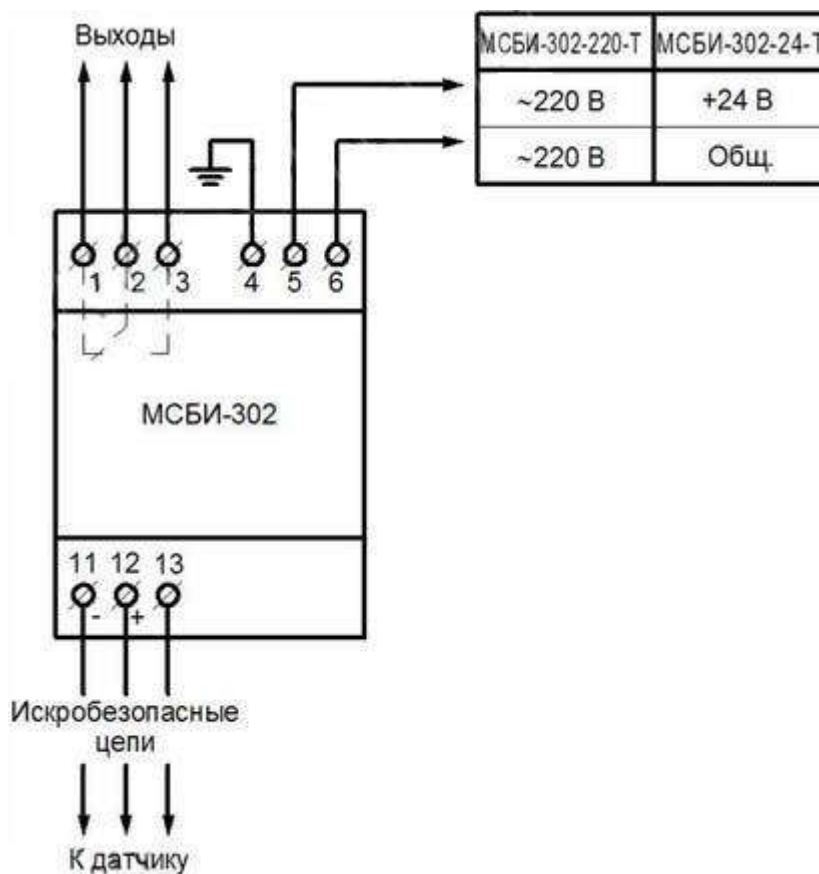


Рис. 3. Схема электрическая соединений МСБИ-302-ИП