



ЗАКАЗАТЬ

Термопреобразователи сопротивления ТСМ-9203, ТСП-9203 предназначены для измерения температуры жидких и газообразных сред, твердых тел, воздуха грузовых изотермических вагонов. Термопреобразователи ТСМ-9203, ТСП-9203 соответствуют ТУ 4211-093-02566540-2011. Термопреобразователи поставляются с маслобензостойким кабелем. Температура применения до +220°С. Способ крепления — неподвижный штуцер, фланец, специальное гнездо. Термопреобразователи сопротивления ТСП-9203, ТСМ-9203 поставляются без наконечников.

Область применения

Для измерения температуры:

- жидких и газообразных сред (рис. 1);
- твердого тела (рис. 2);
- воздуха грузовых изотермических вагонов (рис. 3).

Технические характеристики

Наименование	Значение	
	ТСП-9203	ТСМ-9203
Диапазон измеряемых температур	-50...+300°С	-50...+180°С
Номинальная статическая характеристика	50П, 100П	50М, 100М
Класс допуска	А, В	В, С
Время термической реакции:		
– для ø6	8 с	
– для ø8	30 с	
Степень защиты от пыли и воды	IP55	
Материал защитной арматуры	сталь 12Х18Н10Т	
Номинальное значение а	0,00391°С ⁻¹ (1,3910 W ₁₀₀)	0,00428°С ⁻¹ (1,4280 W ₁₀₀)
Диапазон условных давлений:		
– для ø6	0,4 МПа	
– для ø8	0,1 МПа	
Устойчивость к вибрации	группа исполнения N3	
Вид климатического исполнения	У2, Т2	
Масса, не более	0,11...4 кг	
Средняя наработка до отказа	70000 ч	100000 ч

Пример обозначения:

«ТСП-9203-01 ТУ 4211-093-02566540-2011».

Варианты исполнений

Рис. 1. ТСП-9203, ø6 мм, класс допуска А, В
 Диапазон измеряемых температур: -50...+250°C
 Среда использования: жидкости и газы

Конструктивное исполнение		НСХ	Размеры, мм		Масса, кг
Класс допуска А	Класс допуска В		І	Л	
-	-08	2	100	676	0,11
-17	-98	3			
-96	-97	4			
-	-26	2			
-35	-101	3			
-99	-100	4			

Рис. 1. ТСП-9203, ø8 мм, класс допуска А, В
 Диапазон измеряемых температур: -50...+150°C
 Среда использования: жидкости и газы

Класс допуска А		Класс допуска В			НСХ	Размеры, мм		Масса, кг	
Схема 3	Схема 4	Схема 5	Схема 6	Схема 7		І	Л		
-09	-48	-00	-64	-56	50П	80	656	0,12	
-10	-49	-01	-65	-57		100	676	0,13	
-11	-50	-02	-66	-58		120	696	0,14	
-12	-51	-03	-67	-59		160	736	0,15	
-13	-52	-04	-68	-60		200	776	0,16	
-14	-53	-05	-69	-61		250	826	0,18	
-15	-54	-06	-70	-62		320	896	0,22	
-16	-55	-07	-71	-63		500	1076	0,31	
-27	-72	-18	-88	-80		100П	80	656	0,12
-28	-73	-19	-89	-81			100	676	0,13
-29	-74	-20	-90	-82	120		696	0,14	
-30	-75	-21	-91	-83	160		736	0,15	
-31	-76	-22	-92	-84	200		776	0,16	
-32	-77	-23	-93	-85	250		826	0,18	
-33	-78	-24	-94	-86	320		896	0,22	
-34	-79	-25	-95	-87	500		1076	0,31	

Рис. 1. ТСМ-9203, ø8 мм
 Среда использования: жидкости и газы
 Диапазон измеряемых температур: для класса В (-50...+150°C), для класса С (-50...+180°C)

Класс допуска В		Класс допуска С		НСХ	Размеры, мм		Масса, кг	
Схема 3	Схема 4	Схема 3	Схема 4		І	Л		
-00	-37	-09	-45	50М	80	656	0,12	
-01	-38	-10	-46		100	676	0,13	
-03	-39	-12	-47		120	696	0,14	
-04	-40	-13	-48		160	736	0,15	
-05	-41	-14	-49		200	776	0,16	
-06	-42	-15	-50		250	826	0,18	
-07	-43	-16	-51		320	896	0,22	
-08	-44	-17	-52		500	1076	0,31	
-18	-53	-27	-61		100М	80	656	0,12
-19	-54	-28	-62			100	676	0,13
-21	-55	-30	-63	120		696	0,14	
-22	-56	-31	-64	160		736	0,15	
-23	-57	-32	-65	200		776	0,16	
-24	-58	-33	-66	250		826	0,18	
-25	-59	-34	-67	320		896	0,22	
-26	-60	-35	-68	500		1076	0,31	

Рис. 1. ТСМ-9203, ø6 мм
 Среда использования: жидкости и газы
 Диапазон измеряемых температур: для класса В (-50...+150°C), для класса С (-50...+180°C)

Класс допуска В		Класс допуска С		НСХ	Размеры, мм		Масса, кг
Схема 3	Схема 4	Схема 3	Схема 4		І	Л	
-77	-69	-92	-84	50М	80	656	0,11

-02	-70	-11	-85		100	676	0,11	
-78	-71	-93	-86		120	696	0,12	
-79	-72	-94	-87		160	736	0,13	
-80	-73	-95	-88		200	776	0,15	
-81	-74	-96	-89		250	826	0,17	
-82	-75	-97	-90		320	896	0,20	
-83	-76	-98	-91		500	1076	0,26	
-107	-99	-122	-114		100M	80	656	0,11
-20	-100	-29	-115			100	676	0,11
-108	-101	-123	-116			120	696	0,12
-109	-102	-124	-117			160	736	0,13
-110	-103	-125	-118			200	776	0,15
-117	-104	-126	-119			250	826	0,17
-112	-105	-127	-120			320	896	0,20
-113	-106	-128	-121	500		1076	0,26	

Рис. 2, 3. ТСП-9203, класс допуска А, В

Среда использования: воздух изотермических вагонов, твердые тела

Класс допуска		Рис.	Схема	НСХ	Размеры, мм			Масса, кг	Диапазон измер. темпер., °С
А	В				l	L	d		
36	41	3	4	100П	80	530	6	0,15	-50...+150
37	42					3080		0,60	
38	43					4580		0,80	
39	44					16080		3	
40	45					20080		4	
-	46	2	2	50П	60	820		0,12	0...+300
-	47			100П				0,12	

Рис. 4. ТСМ-9203, класс допуска В

Среда использования: жидкость и газы

Диапазон измеряемых температур: -50...+150°С

Конструктивное исполнение	Схема	НСХ	Масса, кг
-36	4	50М	0,25

Схемы и чертежи

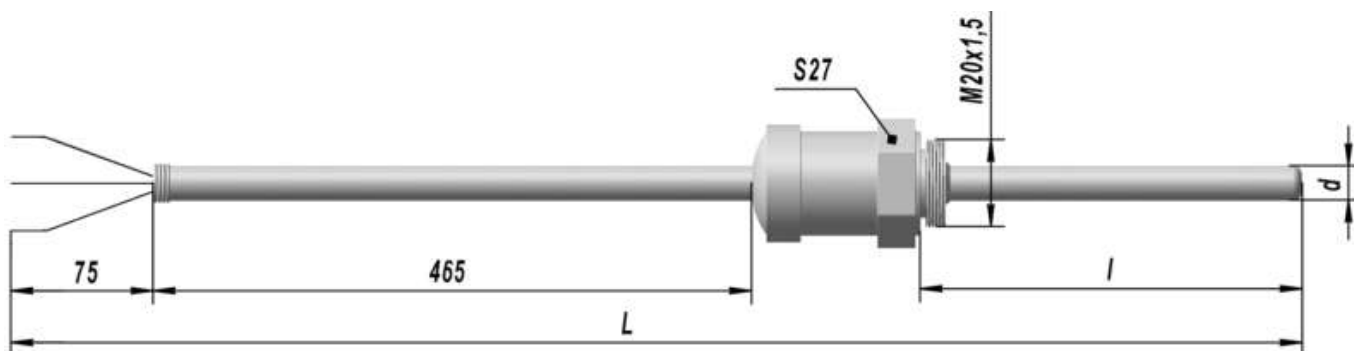


Рис. 1

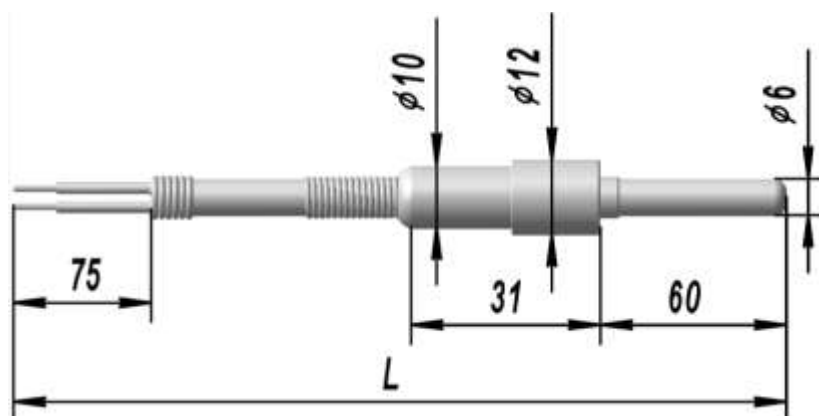


Рис. 2

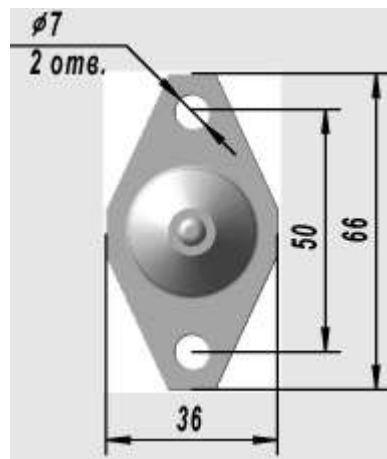
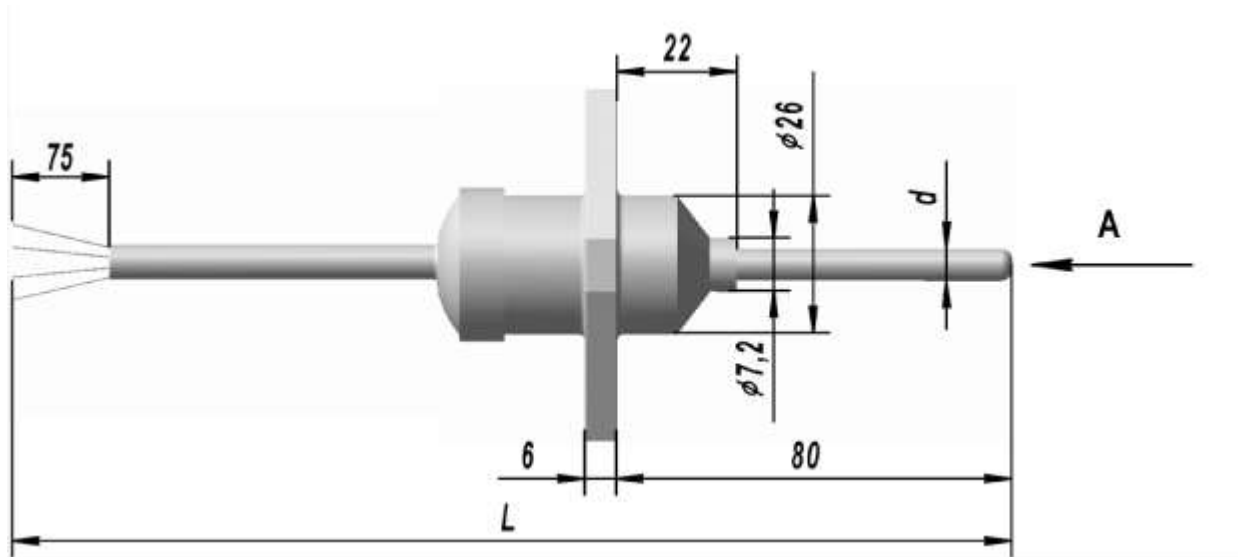


Рис. 3

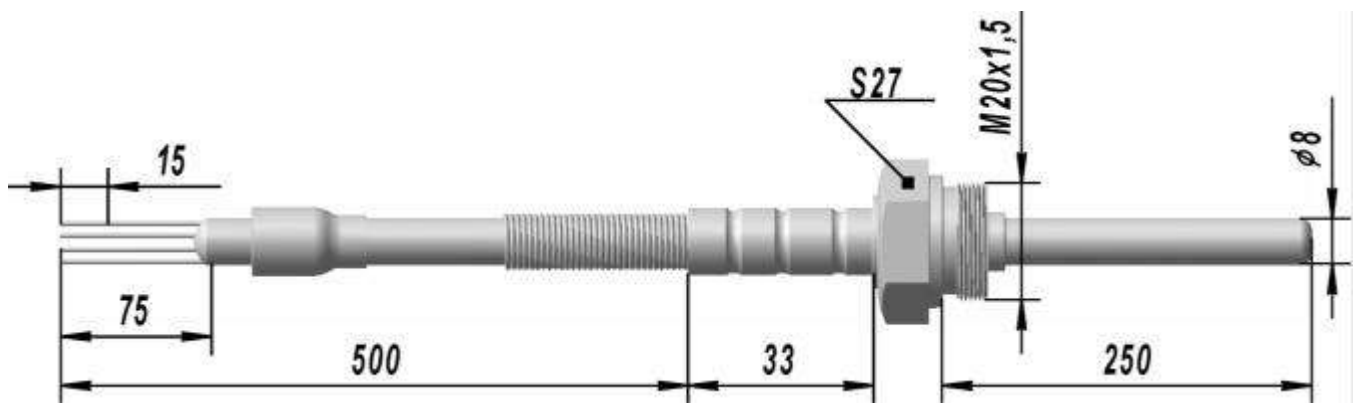


Рис. 4