

## **В63-1...А пневмораспределители четырехлинейные двухпозиционные с двухсторонним пневмоуправлением**



**ЗАКАЗАТЬ**

Четырехлинейные распределители В63-1...А с условным проходом (Ду) 10, 16 и 20 мм двухпозиционные с двухсторонним пневмоуправлением предназначены для изменения направления потоков сжатого воздуха в пневматических приводах различного назначения.

### ***Конструктивное исполнение***

В качестве распределительного органа используется плоский притертый золотник, связанный с поршнем, размещенным в корпусе.

Золотник прижат к основанию, в котором выполнены каналы: (2) и (4) — выходные, (3) — атмосферный, (1) — питания, (12) и (14) — управления с резьбовыми отверстиями для присоединения внешних пневмолиний. Для снижения уровня шума при сбросе сжатого воздуха в атмосферу рекомендуется установить в соответствующий канал пневмоглушитель типа 2113.

Цифры, заключенные в скобках, соответствуют маркировке отверстий на изделии и нумерации каналов на условном графическом обозначении.

В пневмораспределителях с двусторонним пневматическим управлением золотник перемещается из одного крайнего положения в другое при подаче давления управления поочередно под торцы поршня через канал (12) или (14).

При снятии давления управления, золотник сохраняет свое положение и запоминает последнюю команду только при горизонтальном расположении.

При подаче давления управления в канал (12), канал питания (1) сообщается с выходным каналом (2), а выходной канал (4) отсечен от канала питания и сообщается с атмосферным каналом (3).

При подаче управляющего давления в канал (14) поршень перемещается в другое крайнее положение. При этом канал питания (1) сообщается с выходным каналом (4), а выходной канал (2) — с атмосферным (3).

Распределители с резьбовым присоединением пневмолиний крепятся двумя винтами.

Распределители со стыковым присоединением пневмолиний крепятся с помощью четырех винтов на специальную плиту с выполненными в ней рабочими каналами. Уплотнение рабочих каналов обеспечивается резиновыми кольцами (входят в комплект поставки).

### ***Технические характеристики***

Наименование	Нормы для типоразмеров В63-				
	-13А	-14А	-15А	-14А-01	-15А-01
Условный проход	10 мм	16 мм	20 мм	16 мм	20 мм
Присоединение пневмолиний:				стыковое	
– рабочих	3/8"	1/2"	3/4"		
– управления	1/8"				
Номинал. давление	0,63 МПа				
Минимальное рабочее давление, не более	0,25 МПа				

Минимальное давление управления, не более	0,16 МПа				
Пропуск. способность, Kv*, не менее	1,9 м <sup>3</sup> /ч	2,8 м <sup>3</sup> /ч	5,0 м <sup>3</sup> /ч	2,8 м <sup>3</sup> /ч	5,0 м <sup>3</sup> /ч
Максимальное число срабатываний	250 мин				
Конструкция распределительного устройства	плоский золотник				
Рабочая среда	сжатый воздух, очищенный не грубее 10 класса загрязненности по ГОСТ 17433, содержащий распыленное масло вязкостью от 10 до 35 мм <sup>2</sup> /с (сСт) при t = 50°С				
Климатическое исполнение	УХЛ и О, категория размещения 4 по ГОСТ 15150				
Виброустойчивость и вибропрочность	соответствуют I степени жесткости по ГОСТ 28988				
Присоединение: – резьбовое  – стыковое	G3/8", G1/2", G3/4" с боковым (трубы в стороны) расположением отверстий в плите распределителя с плитой и нижним расположением отверстий				
Масса, не более	1,45 кг	2,50 кг	1,20 кг	2,05 кг	

### Структура обозначения

<b>В63</b>	<b>-1</b>	<b>ХА</b>	<b>ХХ</b>	<b>ХХХ</b>	<b>4</b>	
						Категория размещения по ГОСТ 15150
						Климатическое исполнение по ГОСТ 15150: <b>УХЛ, О</b>
						Способ присоединения пневмолиний: без индекса — резьбовое, с плитой; для трубного монтаж — трубы в сторону; <b>01</b> — стыковое нижнее, с плитой
						Условный проход: <b>3</b> — 10 мм; <b>4</b> — 16 мм; <b>5</b> — 20 мм
						Способ управления: <b>1</b> — двустороннее
						Вид управления: <b>3</b> — пневматическое

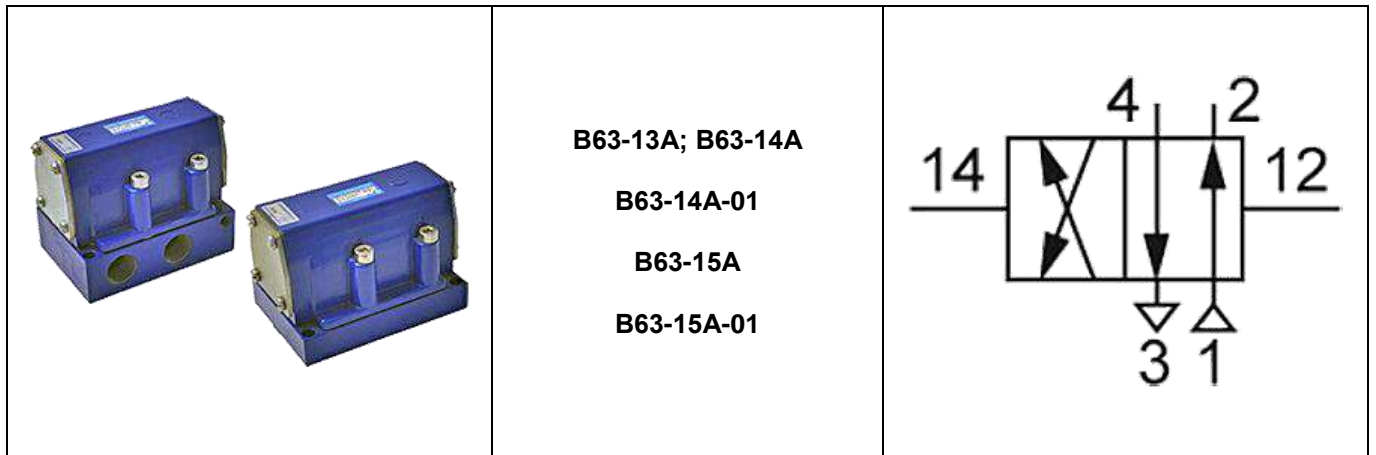
\*Kv определяется по ГОСТ 14691.

### Примеры записи при заказе

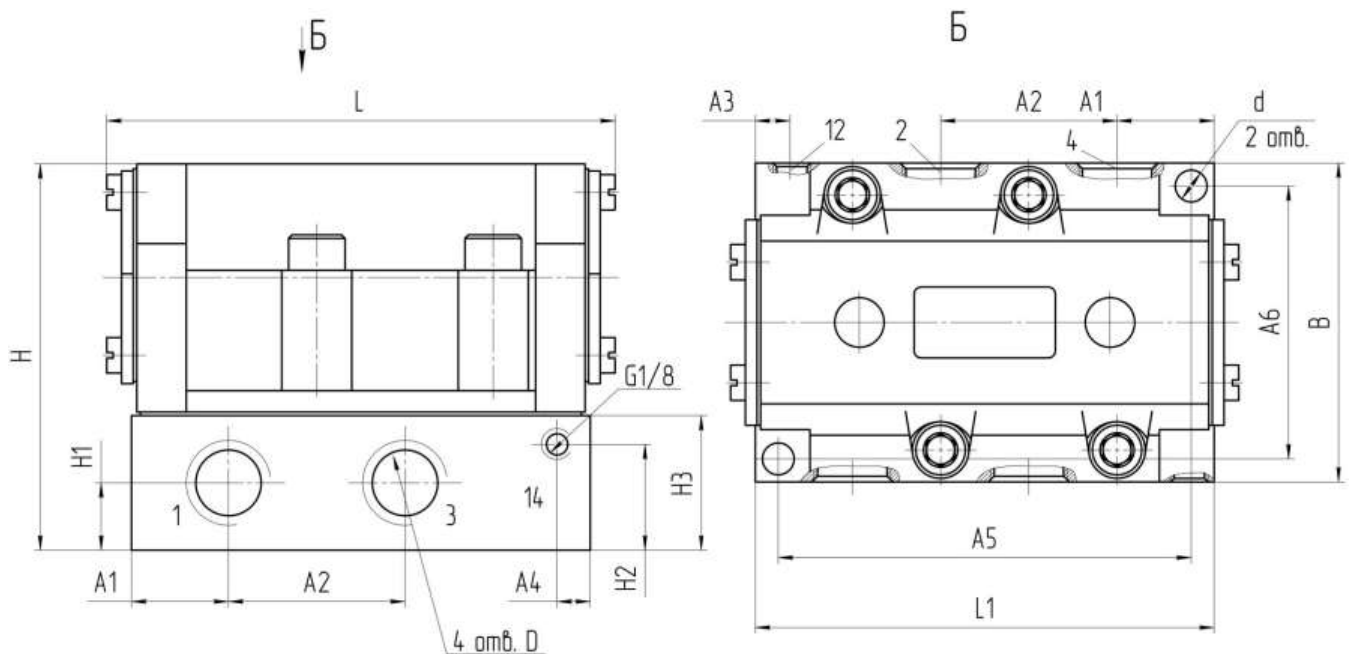
Пример записи при заказе распределителя с условным проходом 20 мм, пневматическим, двухсторонним управлением и пневматическим возвратом, с резьбовым присоединением пневмолиний, климатическое исполнение УХЛ, категория размещения 4: «*Пневмораспределитель В63-15А УХЛ4*».

Пример записи при заказе распределителя с условным проходом 20 мм, пневматическим, двухсторонним управлением и пневматическим возвратом, со стыковым присоединением пневмолиний, климатическое исполнение УХЛ, категория размещения 4: «*Пневмораспределитель В63-15А-01 УХЛ4*».

УСЛОВНОЕ ГРАФИЧЕСКОЕ ОБОЗНАЧЕНИЕ



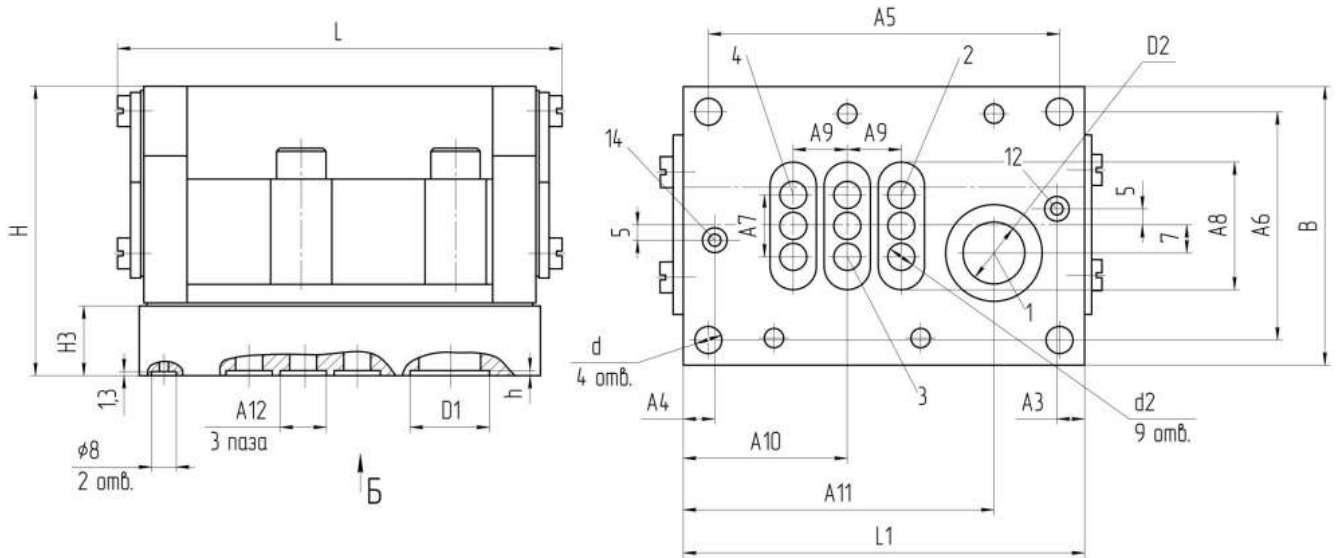
ГАБАРИТНЫЕ И ПРИСОЕДИНИТЕЛЬНЫЕ РАЗМЕРЫ



Для снижения уровня шума при сбросе воздуха в атмосферу рекомендуется установить в канал (3) пневмоглушитель типа 2113.

Шифр при заказе	Схемное обознач	Размеры, мм														
		D	A1	A2	A3	A4	A5	A6	d	B	H	H1	H2	H3	L	L1
V63-13A		G3/8"	23,5	38	8,0	91	59	7	72	89,5	14,5	20,5	28,5	122	104	
V63-14A		G1/2"														
V63-15A		G3/4"	27,5	50	9,5	117	77	9	90	109,0	19,0	30,0	38,0	145	130	

Рис. 1. Пневмораспределители V63-13A, V63-14A и V63-15A



Для снижения уровня шума при сбросе сжатого воздуха в атмосферу рекомендуется установить в соответствующий канал пневмоглушитель типа 2113.

Шифр при заказе	Схемное обознач	Размеры, мм																		
		A3	A4	A5	A6	A7	A8	A9	A10	A11	A12	d	d2	D1	D2	h	B	H	H3	L
B63-14A-01		8,0	91	59	16	33	14	42,5	80,5	12	7	7	25	16	1,30	72	78	17	122	104
B63-15A-01		9,5	117	77	20	42	18	52,5	102,5	16	9	9	32	21	1,75	90	93	22	145	130

Рис. 2. Пневмораспределители B63-14A-01 и B63-15A-01