

## ДЗИ датчики контроля забивки (заштыбовки) перегрузочных течек индуктивные



Датчики ДЗИ предназначены для контроля забивки перегрузочных течек конвейеров при транспортировании угля, руды, щебня и других твердых, сыпучих материалов и жидкостей. Датчики выполнены по ГОСТ 24754-2013, соответствуют электрооборудованию рудничному нормальному РН и должны применяться на конвейерах, работающих на предприятиях в различных отраслях промышленности, в том числе в подземных выработках рудников и шахт, не опасных в отношении взрыва газа, пара или пыли. Конструкция датчика позволяет установить на нем различные типы удлинителей, что делает его универсальным при обнаружении сыпучих материалов различных фракций, жидкостей и значительно расширяет диапазон его применения.

**ЗАКАЗАТЬ**

### Технические характеристики

Наименование	Значение			
	4-х проводные датчики постоянного напряжения	3-х проводные датчики переменного/ постоянного напряжения	5-и проводные датчики постоянного напряжения с релейным выходом	5-и проводные датчики переменного напряжения с релейным выходом
	43P 43N	11 12	56	86
Угол срабатывания	20°			
Напряжение питания, В	10...30 DC	20...250AC/ 20...320DC	10...30 DC	220 AC
Напряжение коммутации нагрузки, В	10...30 DC	20...250AC/ 20...320DC	240 AC/ 60 DC	240 AC/ 60 DC
Диапазон рабочих токов, Iраб мА	0-250	5-500	0-500	0-500
Остаточный ток, I мА	-	≤1,7	-	-
Импульсный ток при t=20мс	-	3 А, f=1 Гц	-	-
Падение напряжения при Iмах, В	≤2,5	≤5	-	-
Диапазон рабочих температур:				
- высокотемпературные - ВТ	15...+105°C	15...+105°C	-15...+85°C	-15...+85°C
- типовое исполнение	-25...+75°C	-25...+75°C	-25...+75°C	-25...+75°C
- низкотемпературные – НТ	-45...+65°C	-45...+65°C	-45...+65°C	-45...+65°C
- низкотемпературные - 2НТ	-60...+50°C	-60...+50°C	-	-
Степень защиты	IP68			
Подключение с помощью кабеля, L=2м	4x0,25 мм <sup>2</sup>	3x0,5 мм <sup>2</sup>	5x0,25 мм <sup>2</sup>	5x0,25 мм <sup>2</sup>
Материал корпуса	сталь 45, антикоррозийное покрытие - цинкование с хроматированием			
Габаритные размеры, мм	Ø37x220			
Масса, кг	1,1			

### Принцип работы:

В основе работы изделия - способ определения угла наклона и устройство для его осуществления» (патент №2455616 от 10.07.2012г.). Прибор позволяет до минимума сократить механические составляющие, повысить тем самым надежность и долговечность изделия. Встроенный гидростабилизатор демпфирует вибрацию, обеспечивает задержку переключения - 0,5 сек, значительно сокращает ложные срабатывания. Датчики серии ДЗИ устанавливают в перегрузочную течку конвейера (бункер, силос или другие емкости)

вертикально. Появление контролируемого материала в зоне срабатывания приводит к наклону датчика, а его отклонение от вертикальной оси свыше заданного угла (20°), вызывает изменение состояния выходных контактов.

**Дополнительный комплект поставки:**

- Шток Ø16x120.
- Шток Ø16x240.
- Лопатка малая плоская 16x100x120, 16x100x240.
- Лопатка большая плоская 16x200x120, 16x200x240.
- Лопатка малая крестообразная 100x100x120, 100x100x240.
- Лопатка большая крестообразная 200x200x120, 200x200x240.
- Насадка плоская 44x160x200.
- Насадка крестообразная 160x200x200.
- Поплавок Ø120.
- Поплавок Ø200.
- Кронштейн №3 (длина - 254 мм, масса 0,5 кг).
- Кронштейн №4 (длина - 504 мм, масса 0,9 кг).
- Кронштейн №5 (Ø42мм, длина - 170мм, масса 0,45кг).

**Структура обозначения:**

**ДЗИ-56-НТ-4-У**, где:

**ДЗИ** – Датчик контроля забивки.

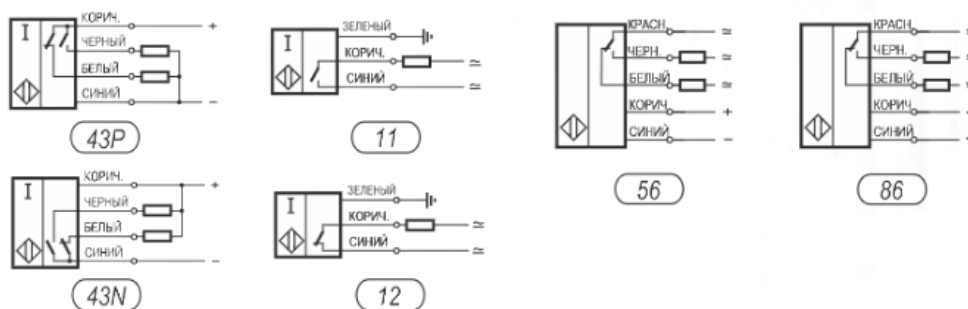
**56** – Количество и вид контактов датчика: 11, 12 - 2-х проводные датчики постоянного/переменного напряжения нормально открытым (NO) и нормально закрытым (NC) контактом соответственно; 43P, 43N - 4-х проводные датчики постоянного напряжения с переключающим контактом (NO/NC) с типом транзисторного ключа PNP или NPN; 56 - 5-и проводные датчики с релейным выходом, на постоянное или 86 переменное напряжение.

**НТ** – Температурный диапазон эксплуатации: НТ: от -45 до +65°С; 2НТ: от -60 до +50°С; ВТ: от -15 до +105°С, (-15 ...+85°С - для 5 датчиков с релейным выходом); без обозначения - стандартное исполнение: от -25 до +75°С.

**4** - Длина кабеля: 4 - длина кабеля в метрах, возможно 2, 4, 6, 8, 10 м, без обозначения длина кабеля - 2 м.

**У** - Антикоррозионное исполнение, без обозначения исполнение стандартное.

**Схемы подключения:**



**Габаритные размеры:**

