



ЗАКАЗАТЬ

Общепромышленные светодиодные светильники серии ВЭЛАН-03 предназначены для общего освещения производственных помещений, складов, площадей, улиц, а также могут использоваться для декоративного освещения зданий и архитектурных построек.

Конструкция

Светильник ВЭЛАН-03 состоит из анодированного алюминиевого корпуса, выполняющего функцию радиатора охлаждения. Защитный светопропускающий элемент из поликарбоната термостоек, особо прочен, с высокой светопропускающей способностью.

Защита внутренних частей светильника ВЭЛАН-03 от механических повреждений, попадания пыли и влаги обеспечивается установкой торцевых заглушек по бокам корпуса, а также с помощью силиконового уплотнения, сохраняющего свою эластичность в течение длительного промежутка времени. Силикон стоек к воздействию как высоких, так и низких температур (до -70°C).

Внутри светильника ВЭЛАН-03 установлены линейки светодиодов. Блок питания располагается либо внутри светильника (в светильниках мощностью до 80 Вт), либо снаружи в герметичном корпусе.

Светильник ВЭЛАН-03 крепится на ровную поверхность, на трубную опору, на трос или встраивается в потолочные конструкции.

Особенности:

- применение светодиодных источников света позволяет сократить расходы на обслуживание (срок службы светодиодов составляет порядка 100000 ч);
- конструкция корпуса из анодированного алюминиевого сплава обеспечивает эффективный теплоотвод, минимальную массу, высокую прочность и коррозионную стойкость;
- возможность комплектации различными типами рассеивателей;
- отсутствие ртути в элементах светильника делает утилизацию светильника простой и безопасной для окружающей среды;
- восемь типов крепления;
- широкий диапазон питающих напряжений;
- защита от короткого замыкания, скачков напряжения и перегрева;
- мгновенный пуск светильника и его выход на заданную мощность, высокие показатели освещенности, сила света, не меняющаяся во всем диапазоне питающих напряжений, высокий индекс цветопередачи, обеспечивающий лучшую видимость и контрастность, а также отсутствие стробоскопического эффекта (мерцание) делают светильник незаменимым на производстве.

Конструкция

Светильник ВЭЛАН-03 состоит из анодированного алюминиевого корпуса, выполняющего функцию радиатора охлаждения. Защитный светопропускающий элемент из поликарбоната термостоек, особо прочен, с высокой светопропускающей способностью.

Защита внутренних частей светильника ВЭЛАН-03 от механических повреждений, попадания пыли и влаги обеспечивается установкой торцевых заглушек по бокам корпуса, а также с помощью силиконового уплотнения, сохраняющего свою эластичность в течение длительного промежутка времени. Силикон стоек к воздействию как высоких, так и низких температур (до -70°C).

Внутри светильника ВЭЛАН-03 установлены линейки светодиодов. Блок питания располагается либо внутри светильника (в светильниках мощностью до 80 Вт), либо снаружи в герметичном корпусе.

Светильник ВЭЛАН-03 крепится на ровную поверхность, на трубную опору, на трос или встраивается в потолочные конструкции.

Технические характеристики

Наименование	Значение
Источник света	сверхъяркие светодиоды с эффективностью свечения >180 лм/Вт
Напряжение питания:	
- 20...80 Вт	180...264 В AC; 180...250 В DC
- 90...900 Вт	100...305 В AC; 142...431 В DC

Мощность светильника	20, 40, 60, 80, 90, 100, 120, 125, 150, 160, 180, 200, 210, 225, 240, 250, 300, 350, 360, 420, 450, 480, 540, 600, 630, 720, 840, 900 Вт
Цветовая температура	5000К
Индекс цветопередачи Ra	75
Световая отдача	>145 Лм/Вт
Класс защиты от поражения электрическим током	I
Степень защиты от внешних воздействий	IP65
Температура окружающей среды	-60...+50°C
Коэффициент мощности	cosφ >0,95
КПД	>90%
Защита от повышенного напряжения: – 20...80 Вт – 90...900 Вт	при напряжении 264...300 В АС светильник отключается и включается после восстановления напряжения в пределах рабочего диапазона при напряжении 320...390 В АС светильник отключается и включается после восстановления напряжения в пределах рабочего диапазона
Номер технических условий	ТУ 3461-015-00213569-2010

Структура обозначения

ВЭЛАН-03	СД.Л.	X1	X2	X3	УХЛ1
<p>Вид климатического исполнения и категория размещения по ГОСТ 15150</p> <p>Тип кривой силы света (КСС): Д — косинусная (90°); К1 — концентрированная (30°); К2 — концентрированная (15°); Г — глубокая (60°); Ш — широкая (135°x70°)</p> <p>Тип крепления: С — на скобе (для мощностей 20...900 Вт); О1 — на опоре без регулировки (для мощностей 20...450, 540 Вт); О2 — на опоре с регулировкой (для мощностей 20...420 Вт); У — уголок для накладного монтажа (для мощностей 20...450, 540 Вт); Н — настенный кронштейн с регулировкой (для мощностей 20...200, 225...300, 360 Вт); ТР — на трос (для мощностей 20...450, 540 Вт); В — подвесное (для мощностей 20...450, 540 Вт); ПВ — потолочное для встраивания (для мощности 100 Вт)</p> <p>Мощность светильника, Вт: 20, 40, 60, 80, 90, 100, 120, 125, 150, 160, 180, 200, 210, 225, 240, 250, 300, 350, 360, 420, 450, 480, 540, 600, 630, 720, 840, 900</p> <p>Тип источника света: сверхъяркие светодиоды</p>					
Светильник общепромышленный со светодиодным источником света					

Пример формулировки заказа

«ВЭЛАН-03-СД.Л.100-С-Д-УХЛ1» — светодиодный светильник мощностью 100 Вт, с креплением на скобе, косинусной кривой силы света, климатическим исполнением и категорией размещения УХЛ1.

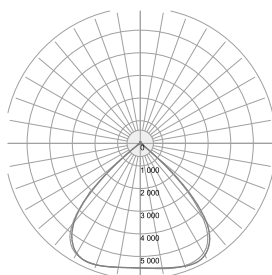
Стандартный комплект поставки

Светильник ВЭЛАН-03 поставляется в комплекте со светодиодными источниками света, выбранным типом крепления и трехпроводным медным многожильным кабелем наружного исполнения 3x0,75 мм².

По специальному заказу возможна установка на светильник распределительной коробки с кабельными вводами для тупикового или транзитного монтажа для различных типов и диаметров кабелей.

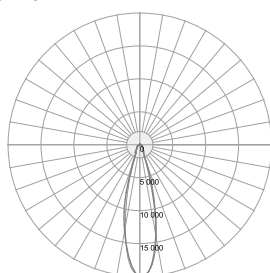
Фотометрические кривые

Косинусная КСС тип Д (90°)



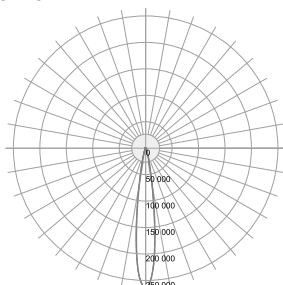
Мощность, Вт	20	40	60	80	90	100	120	125	150	160	180	200	210	225
Световой поток, Лм	3640	7280	10920	14560	15720	16640	20970	22360	26210	28290	31450	35780	36690	40250
Мощность, Вт	240	250	300	350	360	420	450	480	540	600	630	720	840	900
Световой поток, Лм	41930	44200	52420	62610	62900	75130	78620	83870	94350	104830	110070	125800	146760	157250

Концентрированная КСС тип К1 (30°)



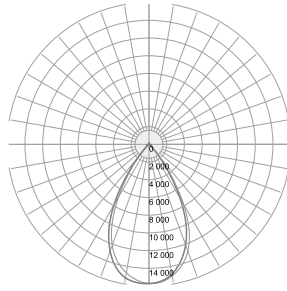
Мощность, Вт	20	40	60	80	90	100	120	125	150	160	180	200	210	225
Световой поток, Лм	3240	6480	9720	12960	14000	14810	18660	19900	23330	25180	27990	31840	32660	35830
Мощность, Вт	240	250	300	350	360	420	450	480	540	600	630	720	840	900
Световой поток, Лм	37320	39340	46660	55730	55990	66870	69980	74650	83980	93310	97980	111970	130640	139970

Концентрированная КСС тип К2 (15°)



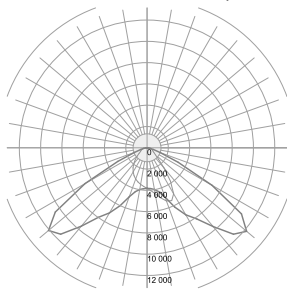
Мощность, Вт	20	40	60	80	90	100	120	125	150	160	180	200	210	225
Световой поток, Лм	3200	6400	9600	12800	13820	14630	18430	19660	23040	24870	27650	31450	32260	35380
Мощность, Вт	240	250	300	350	360	420	450	480	540	600	630	720	840	900
Световой поток, Лм	36860	38860	46080	55040	55300	66050	69120	73730	82940	92160	96770	110590	129020	138240

Концентрированная КСС тип Г (60°)



Мощность, Вт	20	40	60	80	90	100	120	125	150	160	180	200	210	225
Световой поток, Лм	3500	7000	10500	14000	15120	16000	20160	21500	25200	27200	30240	34400	35280	38700
Мощность, Вт	240	250	300	350	360	420	450	480	540	600	630	720	840	900
Световой поток, Лм	40320	42500	50400	60200	60480	72240	75600	80640	90720	100800	105840	120960	141120	151200

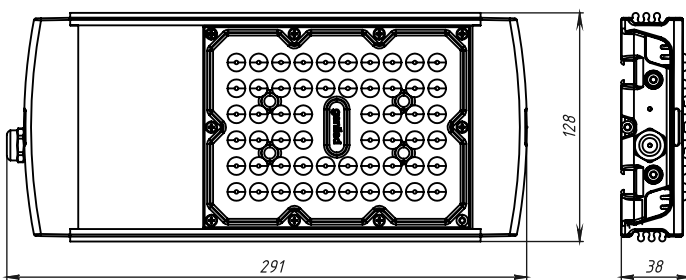
Широкая КСС тип Ш (135°x70°)



Мощность, Вт	20	40	60	80	90	100	120	125	150	160	180	200	210	225
Световой поток, Лм	3440	6880	10320	13760	14860	15730	19810	21130	24770	26730	29720	33810	34680	38040
Мощность, Вт	240	250	300	350	360	420	450	480	540	600	630	720	840	900
Световой поток, Лм	39630	41770	49540	59170	59440	71000	74300	79260	89160	99070	104030	118890	138700	148610

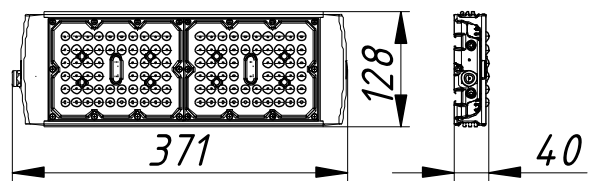
Габаритные, монтажные и установочные размеры

Мощность 20 Вт



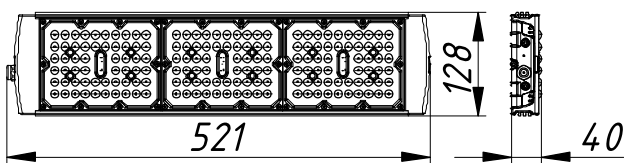
Масса 1,0 кг

Мощность 40 Вт



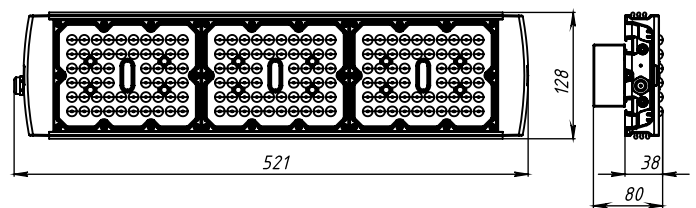
Масса 1,4 кг

Мощность 60 Вт



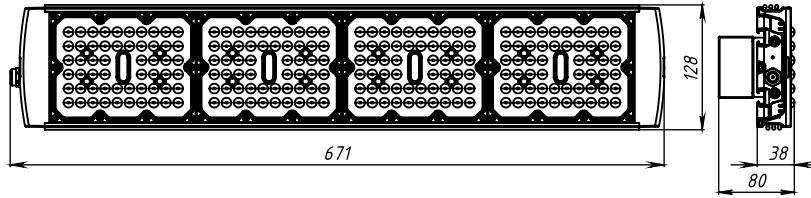
Масса 2,0 кг

Мощность 80, 90, 100 Вт



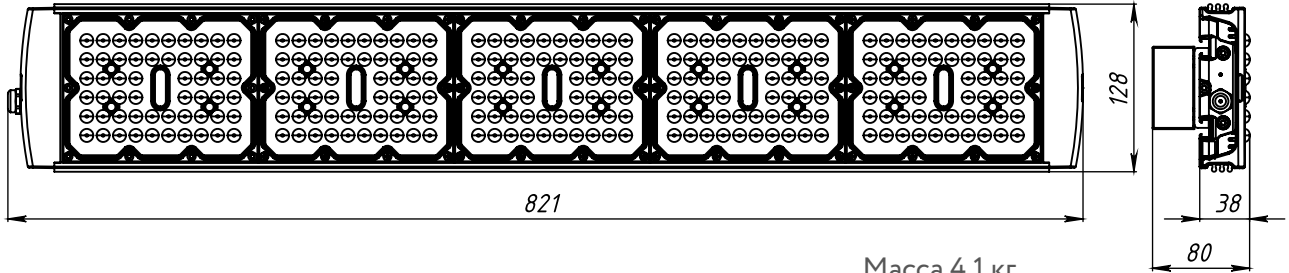
Масса 2,6 кг

Мощность 120 Вт



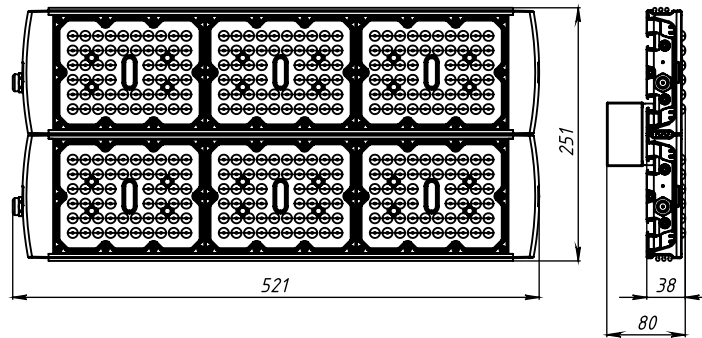
Масса 3,4 кг

Мощность 125, 150 Вт



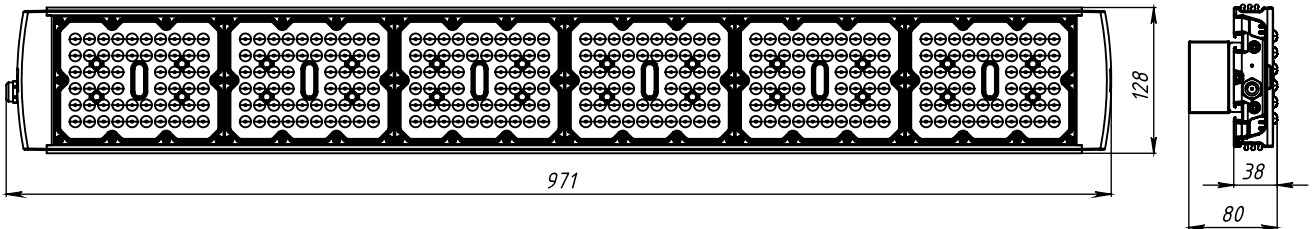
Масса 4,1 кг

Мощность 160 Вт



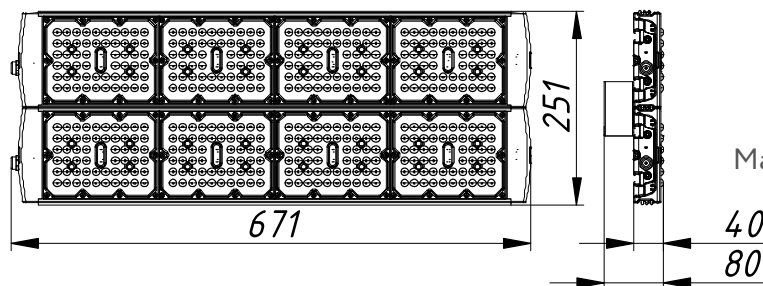
Масса 5,0 кг

Мощность 180 Вт



Масса 4,9 кг

Мощность 200 Вт



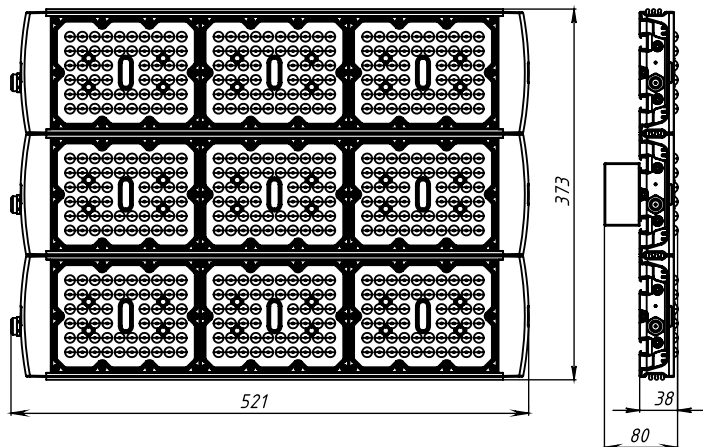
Масса 6,2 кг

Мощность 210 Вт



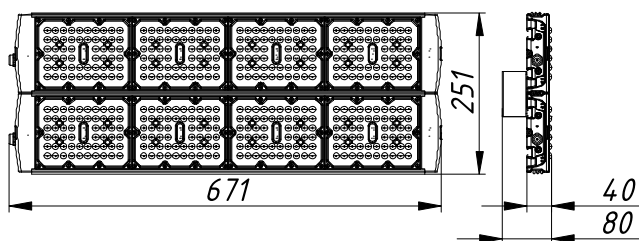
Масса 5,4 кг

Мощность 225 Вт



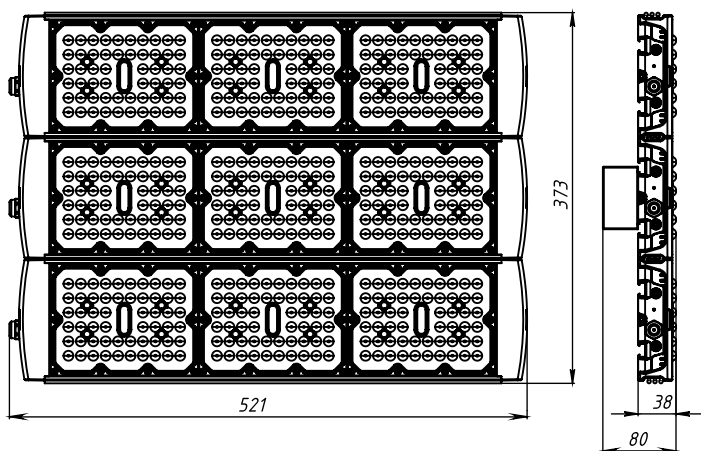
Масса 7,8 кг

Мощность 240 Вт



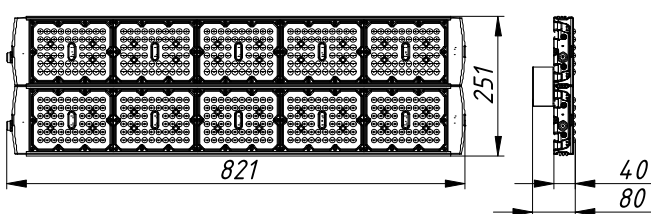
Масса 6,2 кг

Мощность 250 Вт



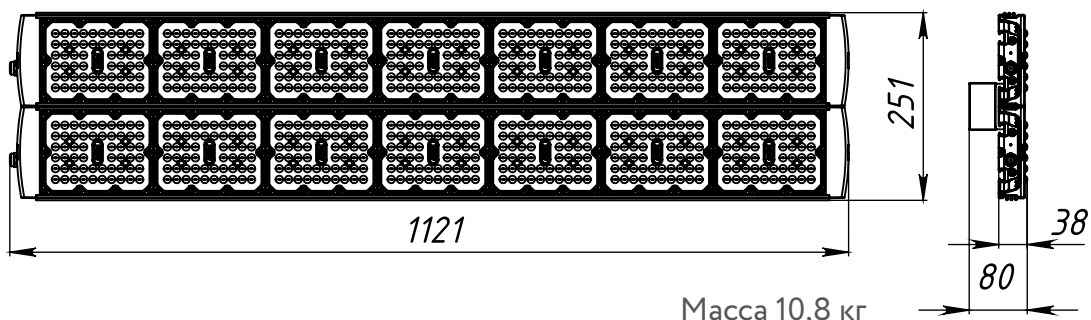
Масса 7,8 кг

Мощность 300 Вт



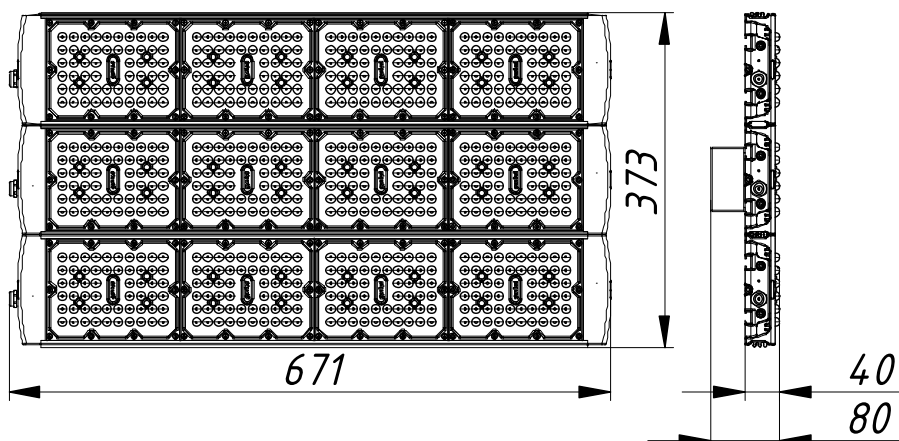
Масса 8,2 кг

Мощность 350 Вт



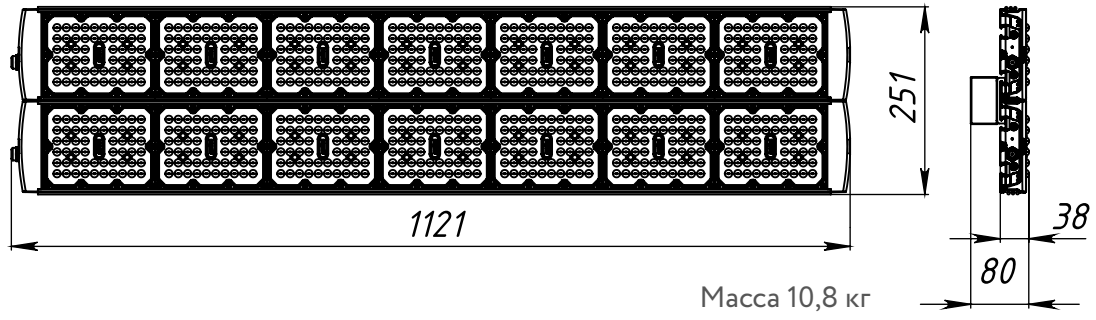
Масса 10,8 кг

Мощность 360 Вт

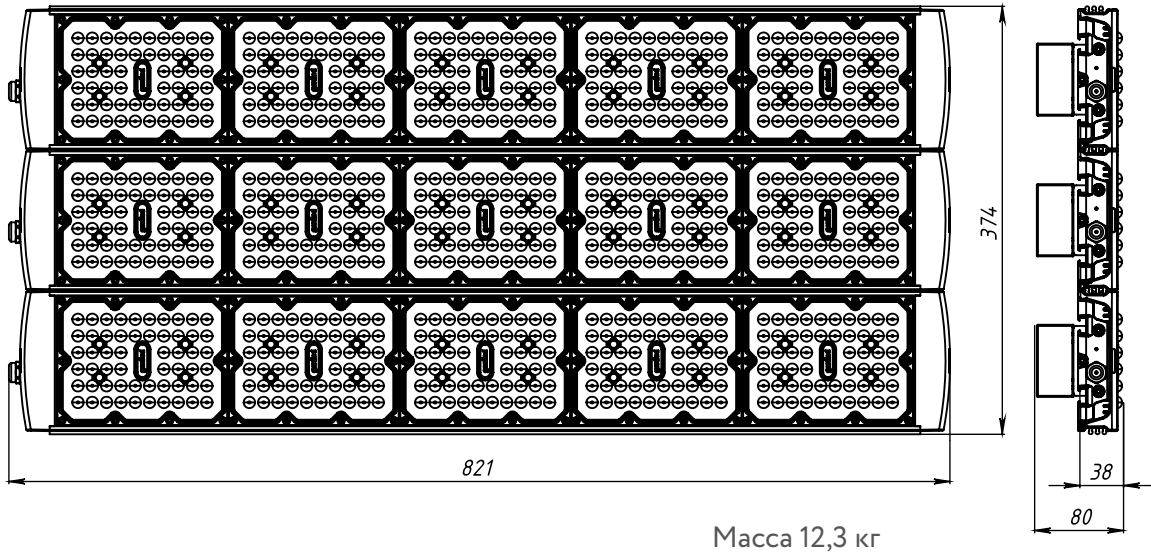


Масса 9,6 кг

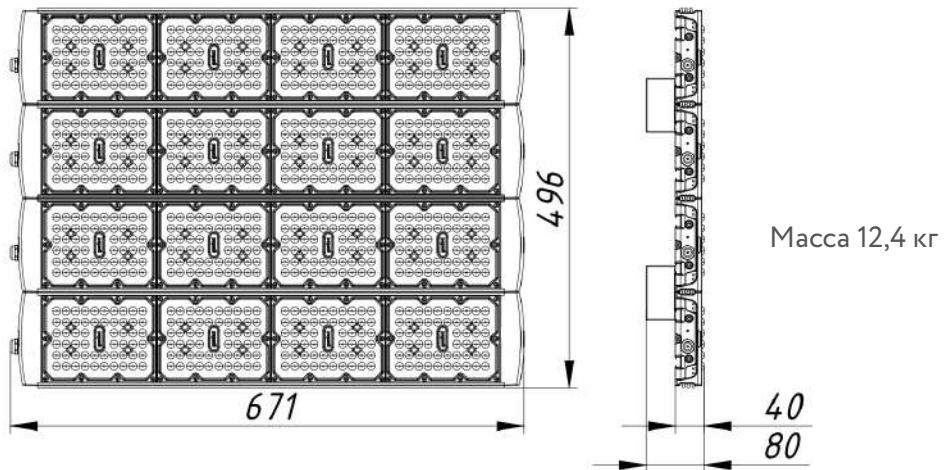
Мощность 420 Вт



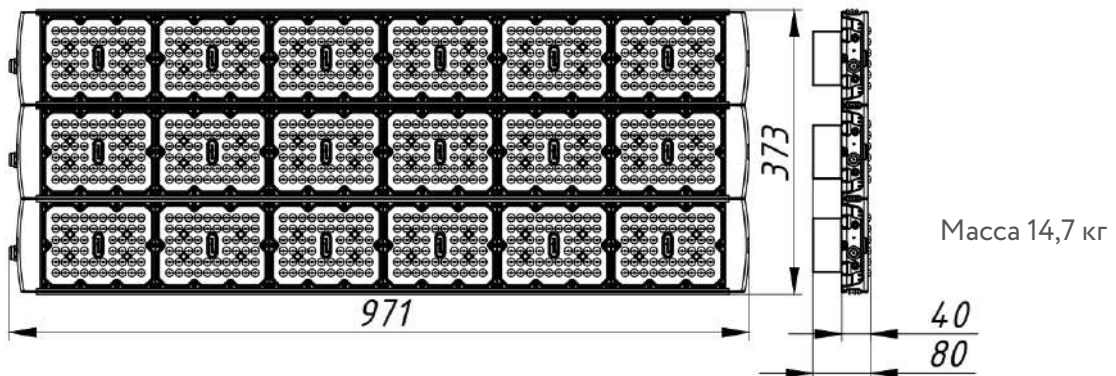
Мощность 450 Вт



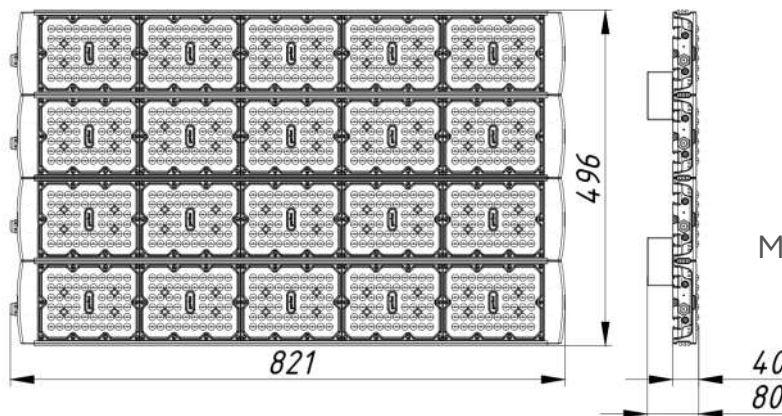
Мощность 480 Вт



Мощность 540 Вт

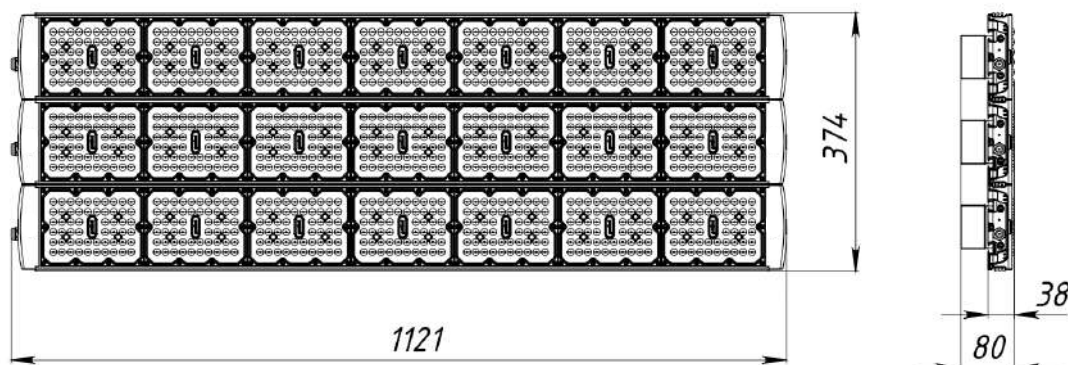


Мощность 600 Вт



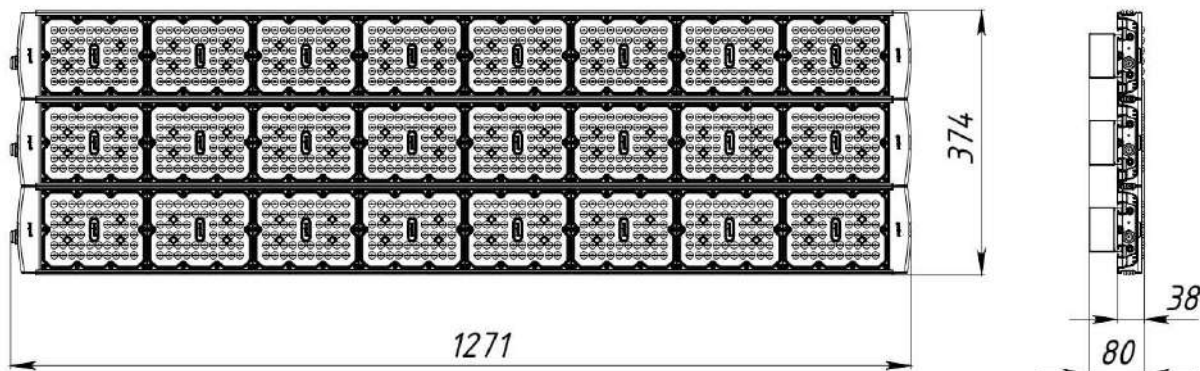
Масса 16,4 кг

Мощность 630 Вт



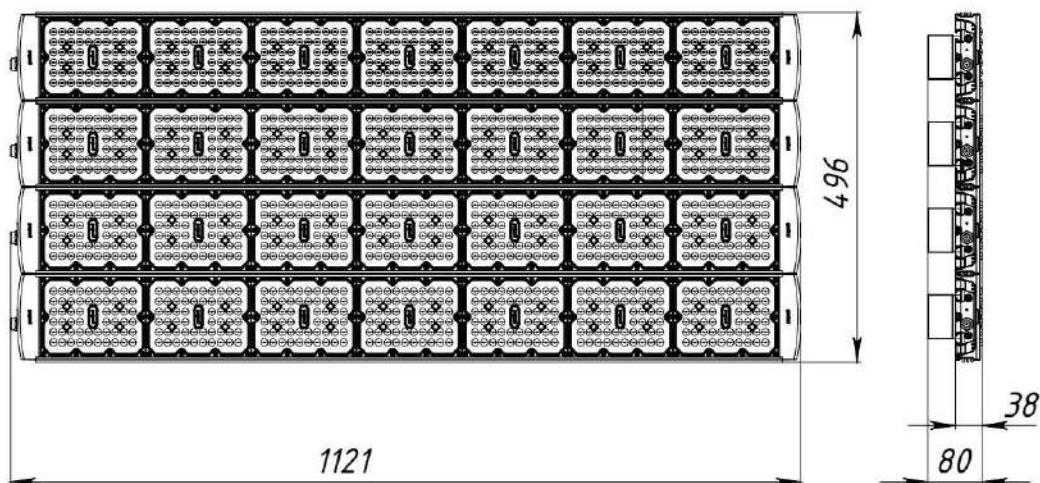
Масса 16,2 кг

Мощность 720 Вт



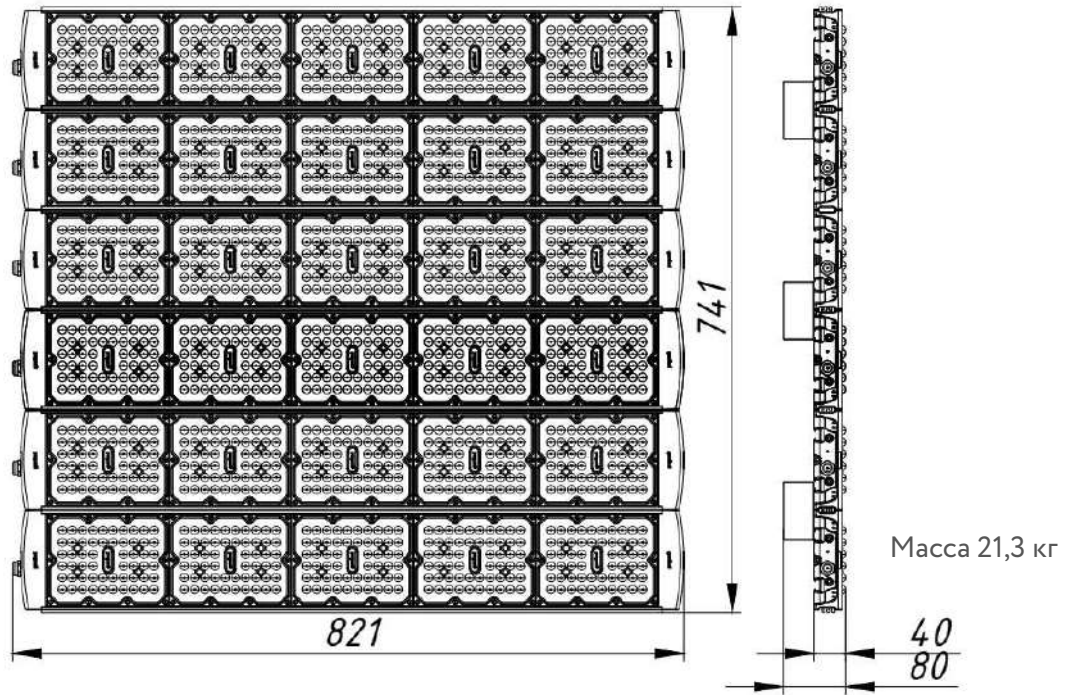
Масса 18,0 кг

Мощность 840 Вт

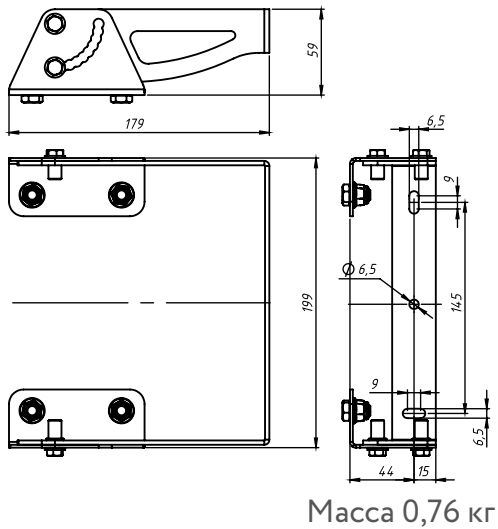


Масса 21,6 кг

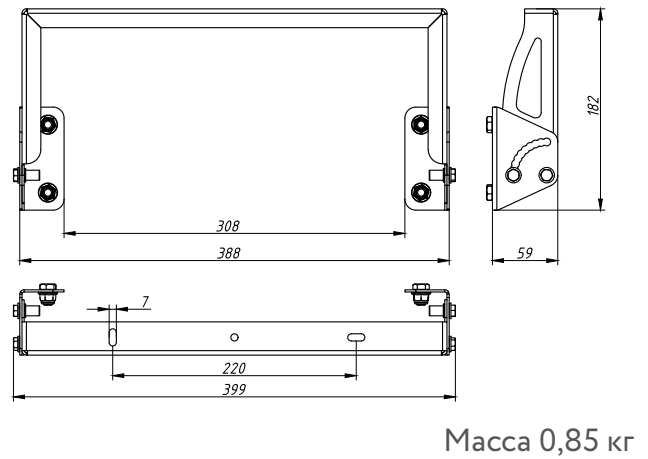
Мощность 900 Вт



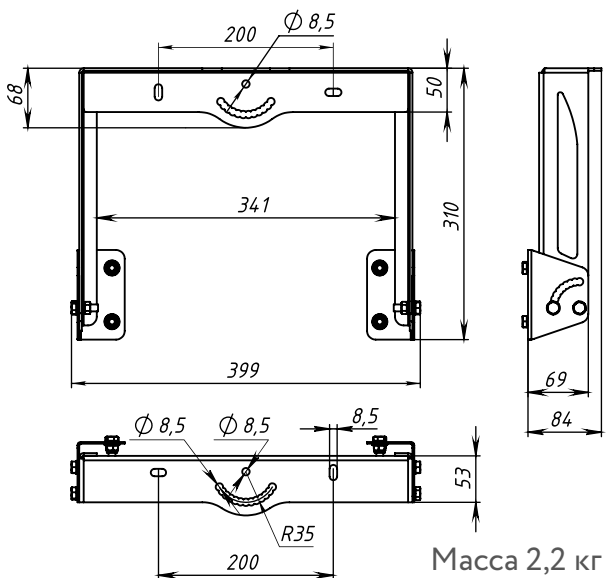
С: на скобе
(для мощностей 20-200, 240 Вт)



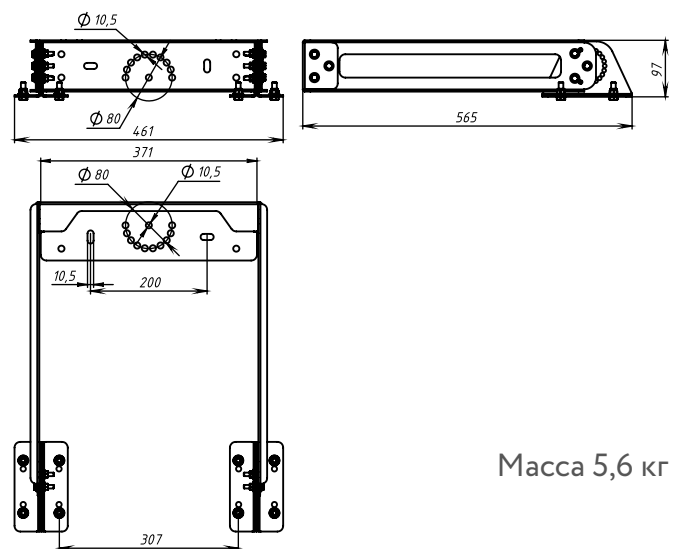
С: на скобе
(для мощностей 210, 225, 250-450, 540 Вт)



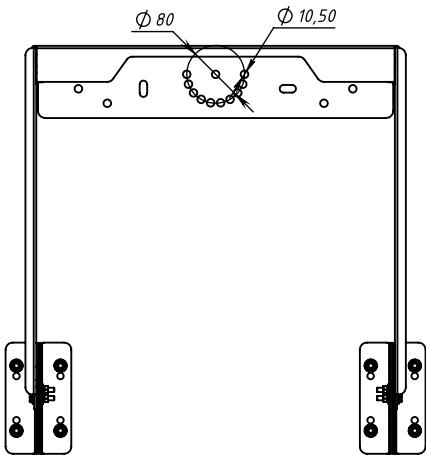
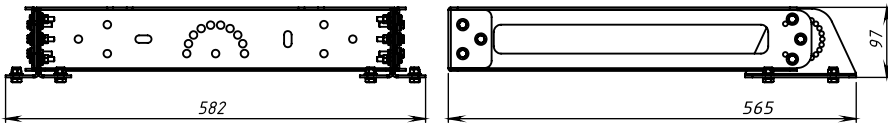
С: на скобе
(для мощностей 630, 720 Вт)



С: на скобе
(для мощностей 480, 600, 840 Вт)

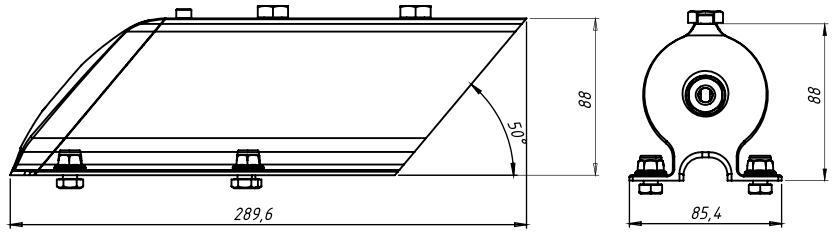


С: на скобе (для мощности 900 Вт)



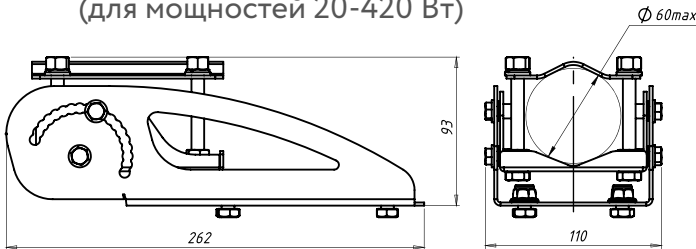
Масса 6,2 кг

О1: на опоре без регулировки
(для мощностей 20-450, 540 Вт)



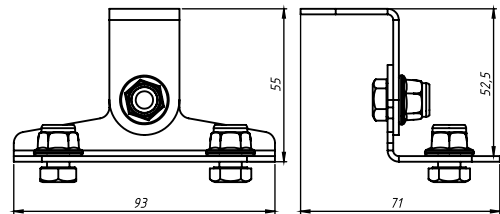
Масса 0,8 кг

О2: на опоре с регулировкой
(для мощностей 20-420 Вт)

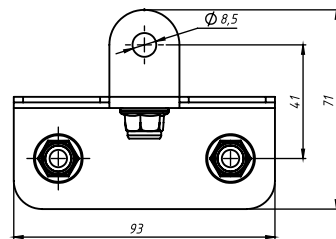
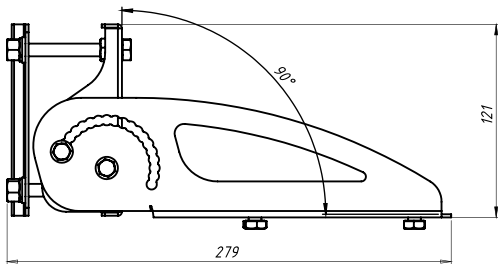


Масса 1,2 кг

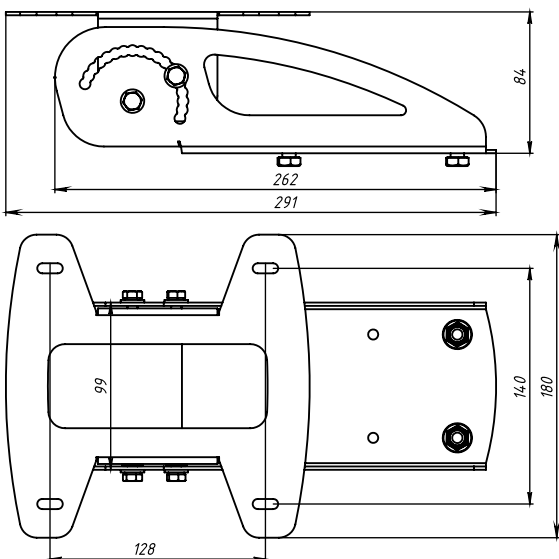
У: уголок для накладного монтажа
(для мощностей 20-450, 540 Вт;
комплект 2 шт.)



Масса 0,35 кг

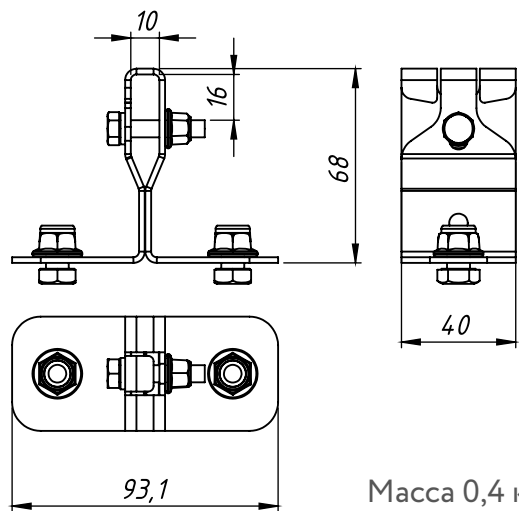


Н: настенный кронштейн
с регулировкой
(для мощностей 20-200, 225-300, 360 Вт)



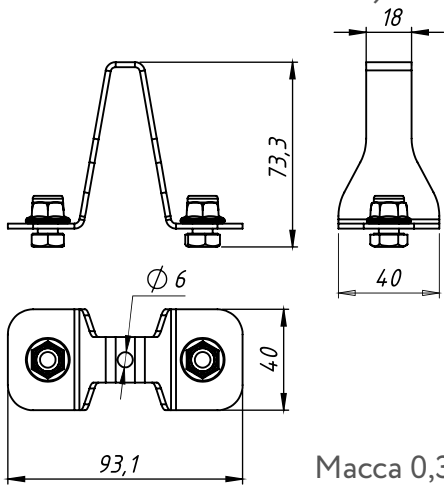
Масса 1,2 кг

ТР: на трос
(для мощностей 20-450, 540 Вт;
комплект 2 шт.)



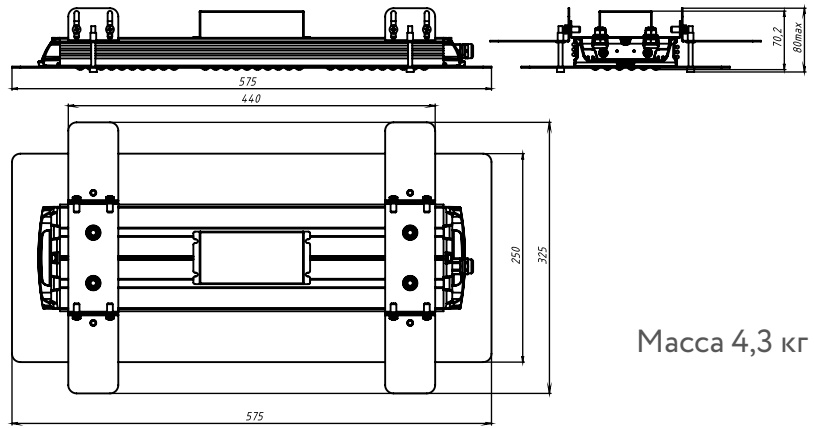
Масса 0,4 кг

В: подвесное
(для мощностей 20-450, 540 Вт;
комплект 2 шт.)



Масса 0,3 кг

ПВ: потолочное для встраивания
(для мощности 100 Вт)



Масса 4,3 кг