

К-Б-12У тензодатчики балочные



Консольные (балочные) датчики представляют собой консольную балку, преобразующую механическую деформацию сдвига. Данный тип датчиков в основном используется при изготовлении напольных весов, дозаторов, взвешивании ёмкостей. Серия консольных тензодатчиков К-Б-12У представлена моделями с НПИ от 250 кг до 10 тонн.

Заказать

sales@td-automatika.ru



Преимущества:

- Крепежи для тензодатчика включены в комплект поставки.
- Датчики данного типа могут быть изготовлены в корпусе из нержавеющей стали.
- Гарантия 3 года.

Варианты исполнений:

- **К-Б-12У** тензодатчики из легированной стали, диапазон рабочих температур от -30 до +50°C.
- **К-Б-12У (Н)** тензодатчики из нержавеющей стали, диапазон рабочих температур от -30 до +50°C.

Технические характеристики

Наименование	К-Б-12У	К-Б-12У (Н)
Наибольший предел измерений (НПИ)	250; 500; 750кг; 1; 1,5; 2; 2,5; 3; 5; 7,5; 10 т	500; 750кг; 1; 1,5; 2; 2,5; 3; 5; 7,5; 10 т
Рабочий коэффициент передачи (РКП)	2 мВ/В (0,25-10 т)	2,0±0,002/3,0±0,003 мВ/В (0,5-0,75т/1-10 т)
Класс точности (по ГОСТ 30129)	С3	
Вид преобразуемой силы	Сдвиг	
Число поверочных интервалов	3000	
Начальный коэффициент передачи (НКП)	2,5% от РКП	
Входное сопротивление	400 ±20 Ом	
Выходное сопротивление	352 ±3 Ом	
Сопротивление изоляции	>5000 МОм	
Диапазон рабочих температур	от -30 до +50°C	
Допустимая перегрузка в течение	125% от НПИ	



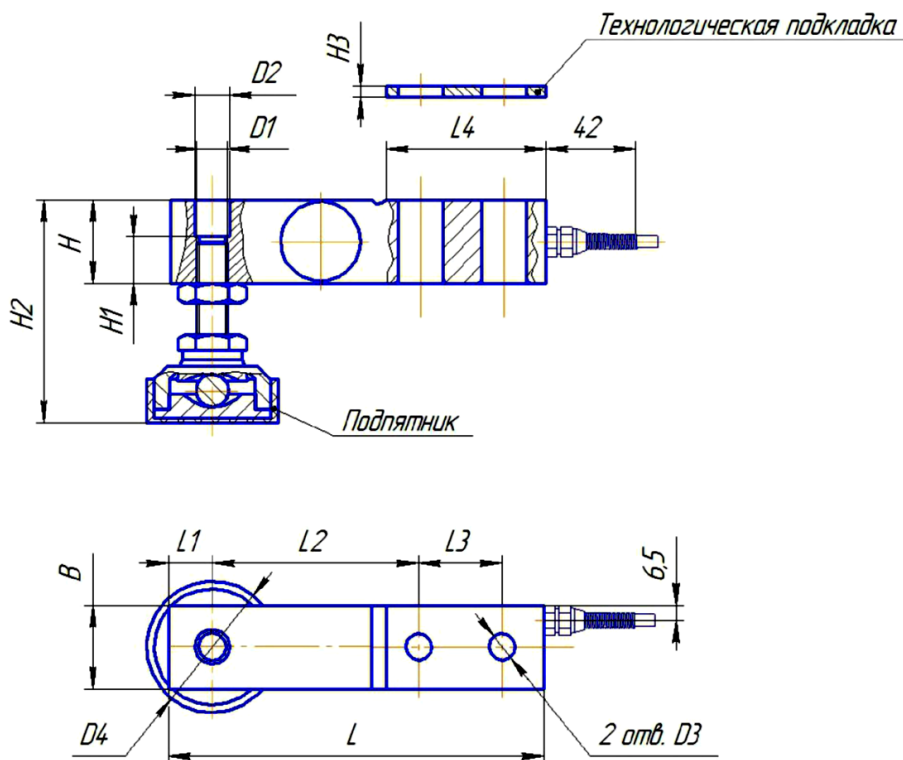
не более 1 часа		
Разрушающая перегрузка	200% от НПИ	
Рекомендуемое напряжение питания	от 5 до 12В	
Максимальное напряжение питания	15 В	
Степень защиты (по ГОСТ 14254)	IP 67	
Материал корпуса датчика	Легированная сталь	Нержавеющая сталь
Длина кабеля	0,25-2,5/ 3-5/7,5-10 т 3/4,2/5 м	250кг-2,5т/3-5/7,5-10 т 3/4,2/5 м
Вес тензодатчика	0,25-2,5/3-5/7,5-10 т 1,5/2,44/6 кг	0,5-3/5/7,5/10 т 1,5/2,3/6/9 кг
Описание элементов крепления	Шарнирный регулируемый подпятник	

Комплект поставки:

- К-Б-12У тензодатчик балочный.
- Паспорт.

Габаритный чертеж

Тензодатчик К-Б-12У (0,25-10т)



НПИ, т	L	L1	L2	L3	L4	H, B	H1	H2	H3	D1	D2	D3	D4
0,25-0,5	130	12,7	76,2	25,4	53,5	32	15,7	85-90	4	M12×1,75	φ13,5	φ13	φ62
0,5-2,5										M12×1,25			
3-5	171,5	19	95,3	38,1	72,5	38,4	26	104-114	6	M18×1,5	φ20	φ20	
7,5-10	225,5	25,3	124	50,8	102	50,8	25,4	132-144	8	M24×2	φ27	φ27	φ80