

ИЗМЕРИТЕЛЬ СКОРОСТИ ПОТОКА ИСП-1М

Руководство по эксплуатации

СОДЕРЖАНИЕ

	с
1 Введение	3
2 Назначение	4
3 Технические характеристики	4
4 Комплектность	6
5 Устройство и принцип работы	6
6 Общие указания	8
7 Указания мер безопасности	8
8 Подготовка к работе	8
9 Порядок работы	11
10 Техническое обслуживание	14
11 Возможные неисправности и способы их устранения	15
12 Правила хранения	16
13 Транспортирование	16
14 Свидетельство о приёмке	17
15 Гарантии изготовителя	17
Приложение А. Ведомость ЗИП	18

1. ВВЕДЕНИЕ

1.1. В настоящем руководстве по эксплуатации, совмещённом с паспортом, приведены сведения о назначении, принципе действия, устройстве и правилах эксплуатации измерителя скорости потока ИСП-1М (далее - *измеритель*).

1.2. При изучении и эксплуатации измерителя следует также пользоваться руководством по эксплуатации "Преобразователя сигналов вертушки ПСВ-1" (далее - *преобразователь*).

1.3. Эксплуатация и обслуживание измерителя должны осуществляться лицами, изучившими настоящий паспорт.

1.4. Для исключения механических повреждений измерителя, нарушения целостности гальванических и лакокрасочных покрытий должны соблюдаться правила его хранения и транспортирования.

2. НАЗНАЧЕНИЕ

Измеритель предназначен для измерения осреднённой во времени скорости водного потока в открытых естественных и искусственных руслах.

2.1.1 Основными составляющими измерителя являются:

- а) преобразователь;
- б) гидрометрическая вертушка со сменными лопастными винтами :
 - диаметром 70 мм с геометрическим шагом 110 мм;
 - диаметром 120 мм с геометрическим шагом 180 мм.

2.1.2 Гидрометрическая вертушка (далее - **вертушка**) применяется в качестве датчика, преобразующего скорость набегающего водного потока в частоту импульсов выходного электрического сигнала вертушки.

2.2 Вид климатического исполнения измерителя УХЛ категории 3.1 по ГОСТ 15150.

2.3 Условия эксплуатации

2.3.1 Нормальные условия эксплуатации:

- а) температура окружающего воздуха, °Сот 15 до 25;
- б) относительная влажность окружающего воздуха, % от 50 до 80;
- в) напряжение источника питания постоянного тока, В от 2,9 до 3,1.

2.3.2 Рабочие условия эксплуатации:

- а) температура окружающего воздуха, °С от минус 40 до плюс 40;
- б) относительная влажность окружающего воздуха при 20°С, % до 80;
- в) напряжение источника питания постоянного тока, В от 2,4 до 3,5.

2.3.3 Вертушка предназначена для эксплуатации в воде при следующих условиях:

- а) температура воды, °С от 1 до 30;
- б) минерализация потока, г/м³ от 0 до 1000;
- в) мутность потока, г/м³от 10000.

3. ТЕХНИЧЕСКИЕ ХАРАКТЕРИСТИКИ

3.1 Диапазон измерения скорости водного потока, м/с:

- а) с лопастным винтом вертушки диаметром 120 ммот 0,03 до 5,0;
- б) с лопастным винтом вертушки диаметром 70 мм от 0,06 до 5,0.

3.2 Диапазон счета количества оборотов лопастного винта вертушки, об
..... от 0 до 9999.

3.3 Соотношение между частотой вращения лопастного винта и частотой выходных сигналов вертушки **1:1**.

3.4 Время измерения скорости водного потока не менее, с 60.

3.5 Форма отсчета показаний – цифровая десятичная.

3.6 Относительная основная погрешность вертушки δ_g при измерении скорости водного потока не превышает пределов допускаемой относительной основной погрешности вертушки, вычисленных в процентах по формулам:

$$\delta_g = \pm \left[0,015 + 0,002 \left(\frac{5}{V} - 1 \right) \right] * 100 \quad (3.1)$$

- при измерении вертушкой с лопастным винтом диаметром 70 мм;

$$\delta_g = \pm \left[0,015 + 0,001 \left(\frac{5}{V} - 1 \right) \right] * 100 \quad (3.2)$$

- при измерении вертушкой с лопастным винтом диаметром 120 мм,
где V - измеренная скорость водного потока, м/с.

3.7 Пределы допускаемых значений относительной погрешности ИСП-1М при измерении скорости водного потока должны быть в пределах, определяемых по формуле:

$$\delta_u = \pm \sqrt{\delta_\epsilon^2 + \delta_n^2}, \quad (3.3)$$

где δ_u - пределы допускаемой относительной погрешности ИСП-1М, %;

δ_ϵ - пределы допускаемой относительной погрешности вертушки, %;

δ_n - пределы допускаемой относительной погрешности ПСВ-1 частоты вращения лопастного винта вертушки.

3.8 Пределы относительной погрешности вертушки, вызванной изменением угла отклонения её продольной оси от оси измерительного ствола в пределах ± 40 градусов не превышают 5 процентов от значений пределов допускаемой относительной основной погрешности вертушки.

3.9 Пределы относительной погрешности вертушки, вызванной изменением температуры воды в интервале от 1 до 30°C, не превышают 0,5 от значений пределов допускаемой относительной основной погрешности вертушки.

3.10 Пределы относительной погрешности вертушки, вызванной изменением минерализации потока до 1000 г/м³, не превышают 0,2 от значений пределов допускаемой относительной погрешности вертушки.

3.11 Пределы относительной погрешности вертушки, вызванной изменением мутности потока до 10000 г/м³, не превышают 0,2 от значений пределов допускаемой относительной погрешности.

3.12 Допускаемый угол рассогласования между направлением потока и осью вращения лопастного винта в горизонтальной плоскости при установке вертушки со стабилизатором на вертлюге не более, град. 5.

3.13. Габаритные размеры вертушки, мм:

а) с лопастным винтом диаметром 120 мм:

без стабилизатора120 x 120 x 280;

со стабилизатором120 x 120 x 760;

б) лопастным винтом диаметром 70 мм:

без стабилизатора70 x 70 x 280;

со стабилизатором70 x 70 x 760.

3.15 Габаритные размеры преобразователя, мм140 x 70x 25.

3.16 Масса вертушки не более, кг 0,7.

3.17 Масса преобразователя в чехле не более, кг 0,4.

3.18. Технические характеристики преобразователя указаны в паспорте "Преобразователь сигналов вертушки ПСВ-1".

4. КОМПЛЕКТНОСТЬ

4.1 Перечень составных частей измерителя и их количество приведены в таблице 4.1.

Таблица 4.1

Обозначение	Наименование и условное обозначение	Количество	Примечание
ГМП 17.0000.00	Вертушка гидрометрическая	1	С лопастным винтом диаметром 120 мм
ГМП 18.0000.00	Преобразователь сигналов вертушки ПСВ-1 с чехлом	1	
ГМП 17.4000.01	Винт лопастной диаметром 70 мм	1	
ГМП 17.2000.00	Провод сигнальный	10 м	
ГМП 17.4000.00	Комплект сменных и запасных частей, инструмента и принадлежностей	1	См. приложение А
ГМП 17.7000.00	Футляр	1	
ГМП 18.5100.00	Чехол преобразователя сигналов вертушки ПСВ-1	1	
ГМП 17.0000.00 ПС	Измеритель скорости потока ИСП-1М. Руководство по эксплуатации	1	
ГМП 18.0000.00 ПС	Преобразователь сигналов вертушки ПСВ-1. Руководство по эксплуатации	1	

5. УСТРОЙСТВО И ПРИНЦИП РАБОТЫ

5.1 Принцип работы измерителя (рисунок 5.1) основан на вращении лопастного винта вертушки **1** под действием набегающего водного потока. Каждый лопастной винт имеет определенную функциональную зависимость между измеряемой скоростью водного потока и собственной скоростью вращения, то есть градуировочную характеристику.

Вращение лопастного винта вызывает циклическое изменение выходного электрического сигнала вертушки, частота которого функционально связана со скоростью набегающего водного потока.

Преобразователь **2**, связанный с выходной цепью вертушки сигнальным проводом **3**, формирует из выходных сигналов вертушки последовательность электрических импульсов, измеряет их частоту следования и в соответствии с градуировочной характеристикой лопастного винта, заложенной в памяти преобразователя, вычисляет значение измеряемой скорости водного потока.

Кроме выполнения данной основной функции преобразователь обеспечивает возможность хранения в собственной памяти (базе данных) до 99 значений результатов измерений с привязкой ко времени, дате, местоположению вертушки, а также позволяет переносить перечисленные данные в персональный компьютер (ПК) в соответствующие файлы данных. Связь вертушки с ПК осуществляется с помощью кабеля USB.

5.2 Вертушка (рисунок 5.2) состоит из корпуса, ходового механизма и сигнального провода.

5.2.1 Корпус собран из кожуха **11** и державки **9**.

5.2.2 Ходовой механизм выполнен для удобства пользования и обслуживания разборным. Он состоит из оси **12** и лопастного винта **4**, во внутренней полости которого размещен: корпус **3** с запрессованными в нем двумя подшипниками скольжения; втулки **7**, на которой размещен магнитоуправляемый герметизированный контакт **5**, и подпятника **2**, являющегося упорным подшипником.

В торце лопастного винта запрессован магнит **6**.

Все эти детали фиксируются винтовым наконечником **1**. Конец оси **12** закреплен в державке **9** с помощью винта **10**.

5.2.3 Сигналопровод размещен внутри кожуха **11** и состоит из магнитоуправляемого герметизированного контакта, установленного во втулке **7**, постоянного магнита **6**, закрепленного на торце лопастного винта **4**, клеммы **8**.

Вращаясь вместе с лопастным винтом, постоянный магнит вызывает циклическое замыкание магнитоуправляемого герметизированного контакта, что и является выходным сигналом вертушки.

5.2.5 Для установки вертушки на средство погружения её в воду предусмотрено отверстие **А** в державке **9**.

В задней части державки выполнено отверстие **В**, предназначенное для установки стабилизатора или зажимного винта. Отверстие **Б** предназначено для установки винта, обеспечивающего крепление стабилизатора.

5.3 Электрическая связь вертушки с преобразователем осуществляется с помощью сигнального провода. Он состоит из гибкого двухжильного провода, концы которого имеют наконечники для подключения к клеммам вертушки и контактам преобразователя.

5.4. В составе измерителя имеется комплект сменных и запасных частей, инструмента и принадлежностей (в дальнейшем - комплект **ЗИП**), состоящим из: стабилизатора; вертлюга; визира; карабинов; сменной пластины для стабилизатора; штока для удлинения стабилизатора; винта со шлицем для крепления стабилизатора; винта со шлицем для крепления штока; винта со шлицем для крепления вертушки на вертлюге; зажимного винта с насечкой для крепления вертушки на штанге или грузе; катушки для наматывания сигнального провода.

5.5. Стабилизатор и вертлюг предназначены для ориентации вертушки по направлению течения в горизонтальной плоскости при работе с троса. Вертлюг обеспечивает свободу вращения вертушки в горизонтальной плоскости, а стабилизатор - удержание её по направлению течения.

5.5.1 Стабилизатор (рисунок 5.3) состоит из штанги **1**, на конце которой с помощью винтов **2** закреплена сменная пластина **3**. Свободный конец штанги **1** при работе сочленяется с корпусом вертушки и крепится в нем винтом. Стабилизатор имеет две пластины высотой 120 и 70 *мм*.

Первая используется при работе вертушки с лопастным винтом диаметром 120 *мм*, а вторая - с винтом диаметром 70 *мм*. В комплект **ЗИП** измерителя входит также шток, с помощью которого обеспечивается увеличение длины стабилизатора.

5.5.2 Вертлюг (рисунок 5.4) представляет собой шарнирное соединение, состоящее из оси **1**, верхней и нижней серёг **2**, корпуса **4** с установленными в нем двумя подшипниками **3**.

На рисунке 5.5 представлена вертушка **1** со стабилизатором **2**, установленная на вертлюге **3**. Крепление вертушки осуществляется с помощью винта **4** через резьбовое отверстие в державке.

Верхняя серьга вертлюга **3** соединяется карабином **5** с тросом лебедки, а нижняя - с гидрометрическим грузом.

5.6. Визир предназначен для ориентации вертушки навстречу течению при погружении её в поток с помощью штанги. Визир крепится на штанге так, чтобы его продольная ось совпадала с продольной осью вертушки. На штанге визир должен располагаться выше вертушки, так, чтобы при погружении её в воду располагаться над поверхностью воды.

5.7. Устройство и работа преобразователя приведены в паспорте "Преобразователь сигналов вертушки ПСВ-1".

6. ОБЩИЕ УКАЗАНИЯ

В вертушке этого типа в качестве радиальных подшипников используются подшипники скольжения, выполненные из пластмассы. Смазкой для них является вода, в которой работает вертушка. Поэтому **при работе на реках с большой концентрацией мелких взвешенных наносов** возможно засорение подшипников. А так как конструкция вертушки позволяет быстро произвести её разборку и сборку, то **следует периодически в процессе работы осуществлять промывку её ходового механизма.**

7. УКАЗАНИЕ МЕР БЕЗОПАСНОСТИ

7.1. Соблюдать при работе с измерителем действующие "Правила по технике безопасности при производстве наблюдений и работ на сети Росгидромета".

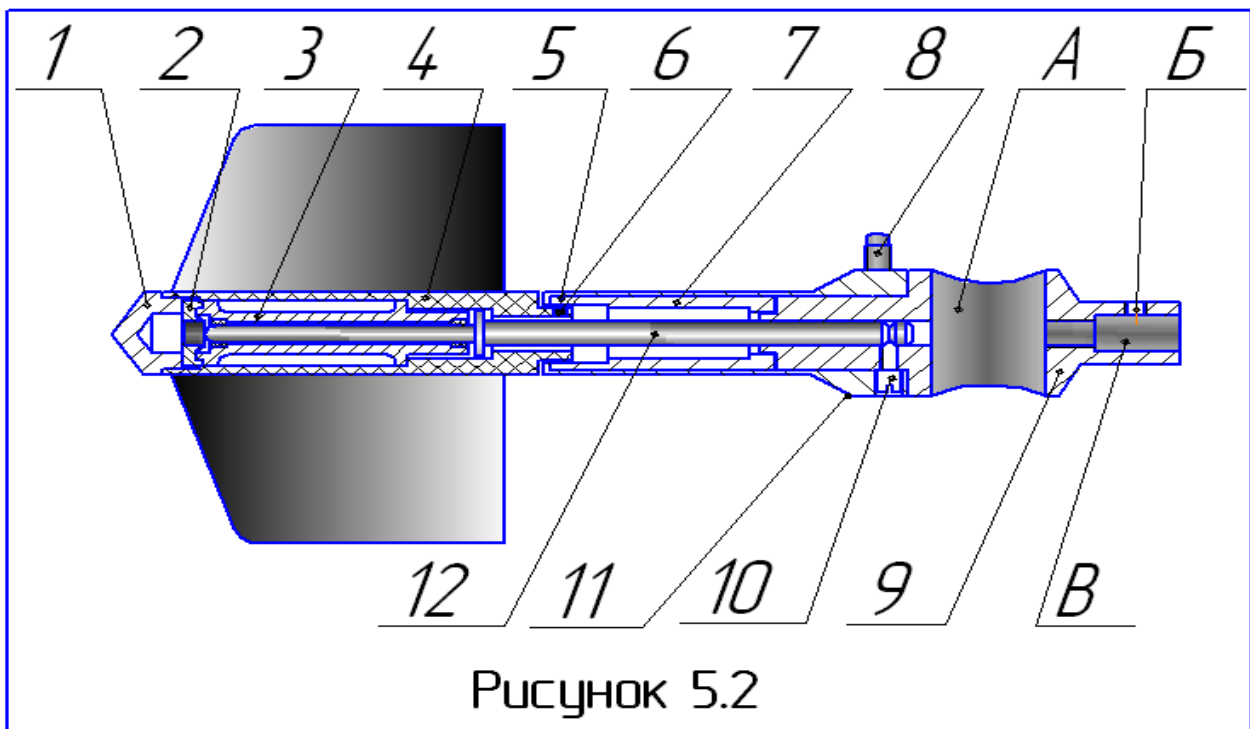
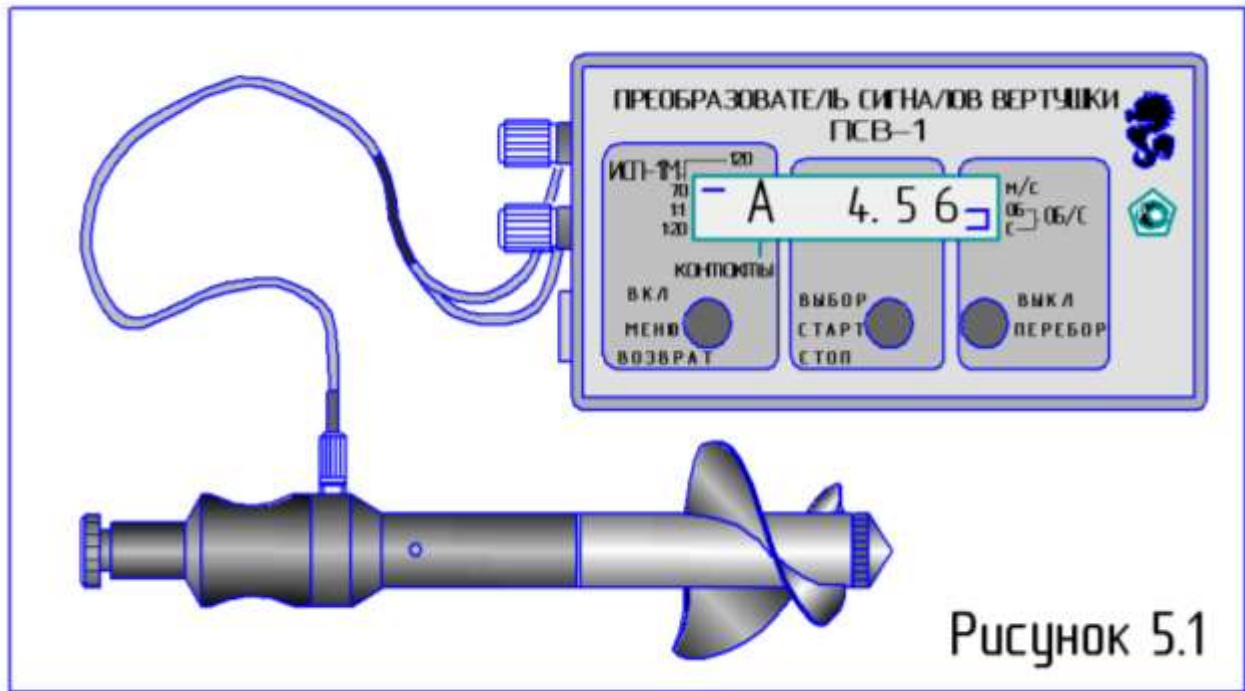
8. ПОДГОТОВКА К РАБОТЕ

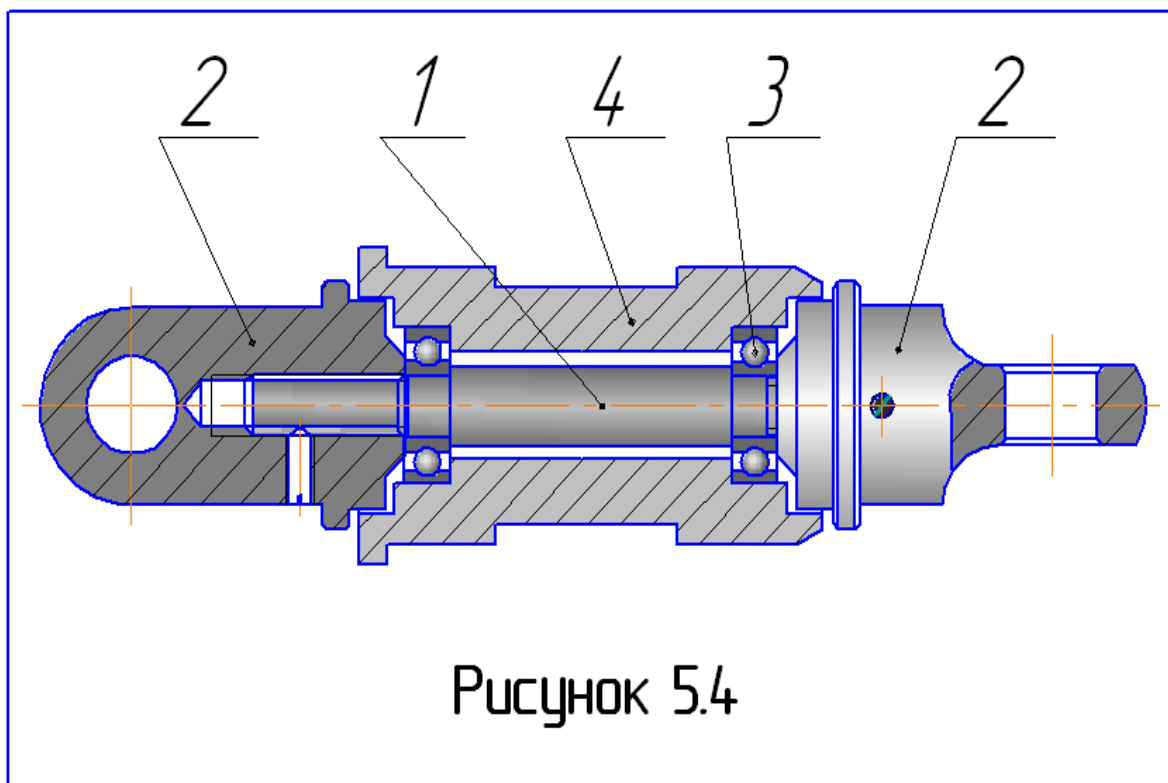
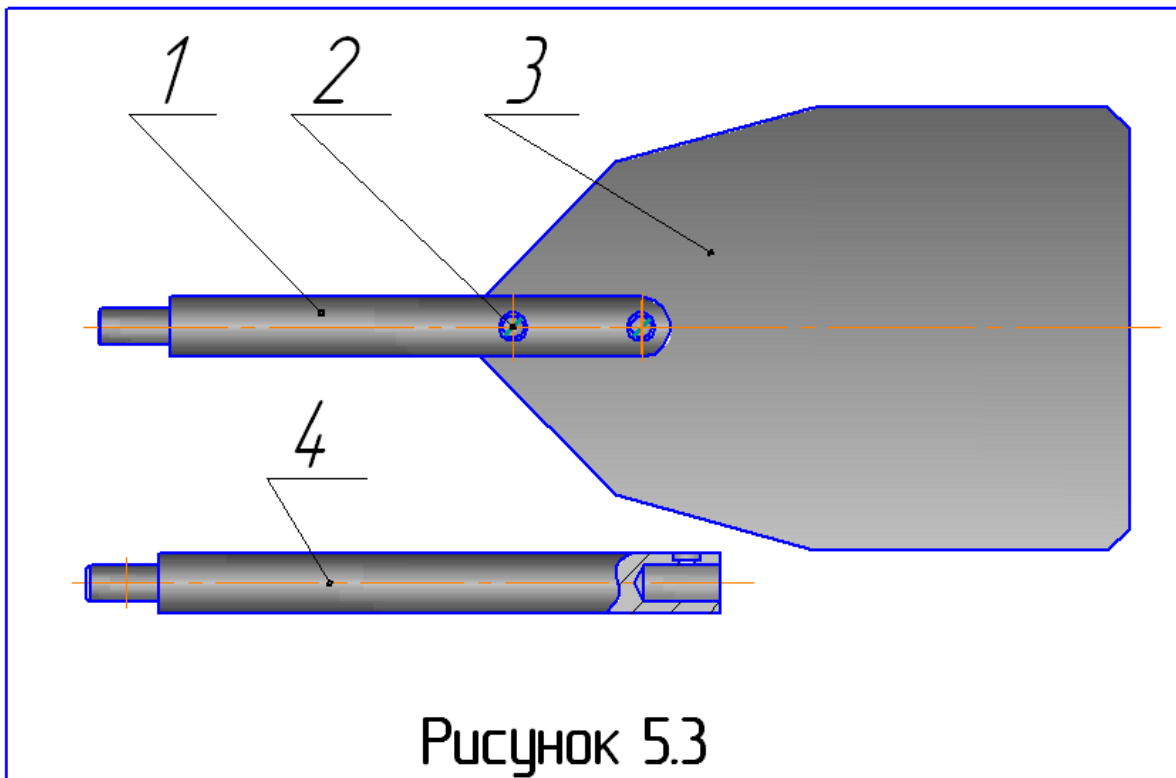
8.1. Производить подготовку измерителя к работе следует в помещении перед выходом на проведение измерений.

8.2. Производить подготовку вертушки к работе в следующей последовательности:

а) извлечь из футляра вертушку, и если вертушка новая, то снять бандаж из липкой ленты, наложенной на место сочленения ходового механизма и корпуса вертушки;

б) отсоединить ходовой механизм (см. рисунок 5.2) вертушки, для чего отвинтить винт **10** и, держа ходовой механизм за лопастной винт, вынуть его из корпуса. Держать вертушку при этом лопастным винтом вверх.





*Примечание. Если ходовой механизм плохо выходит из корпуса, не допустимо вытягивать его с большим усилием, дергая за лопастной винт. В этом случае с помощью отвертки или какого-либо длинномерного предмета через отверстия **В** в корпусе вертушки выдавить ось **12** из корпуса. Если таким способом не удастся освободить ходовой механизм, то вертушку отправить в ремонт.*

ВНИМАНИЕ

Описанная выше неисправность может возникнуть в том случае, когда сборку вертушки после промывки произвели, плохо протерев и просушив её детали.

в) разобрать ходовой механизм, для чего открутить наконечник **1** по часовой стрелке, так как он имеет левую резьбу, и извлечь подпятник **2**, корпус **3** с подшипниками.

г) выбрать лопастной винт требуемого диаметра;

д) промыть все детали ходового механизма в чистой воде. Вытереть их насухо, продуть и просушить, при этом обратить особое внимание на внутренние поверхности подшипников.

ВНИМАНИЕ

Протирку осуществлять только мягкой ветошью, без использования абразивных средств.

е) собрать ходовой механизм в обратной последовательности, ось **12** закрепить в державке **9** винтом **10**, проверить надежность соединения ходового механизма с корпусом вертушки;

ж) убедиться в плавном вращении лопастного винта. Для этого, держа вертушку в горизонтальном положении, привести рукой лопастной винт во вращение, при этом не должно наблюдаться затираний и резких торможений;

з) уложить вертушку в футляр и надежно закрепить зажимным винтом из комплекта ЗИП.

8.3 Проверить при работе вертушки с вертлюгом отсутствие затираний в подшипниках вертлюга. Для этого корпус **4** (см. рисунок 5.4) привести рукой во вращение, при этом не должно наблюдаться затираний и резких торможений. При наличии их вертлюг следует разобрать в соответствии с п.10.2.4.

8.4 Производить подготовку к работе преобразователя в соответствии с руководством по эксплуатации.

9. ПОРЯДОК РАБОТЫ

9.1 Производить работы с измерителем должен как правило один человек.

9.2 Порядок работы с измерителем при измерении *скорости водного потока*.

Соблюдать следующий порядок работы с измерителем:

9.2.1 Установить вертушку на средство погружения её в воду.

В гидрометрической практике для этой цели как правило используется штанга (работа со штангой) или водомерная рейка, либо гидрометрический груз (работа с троса).

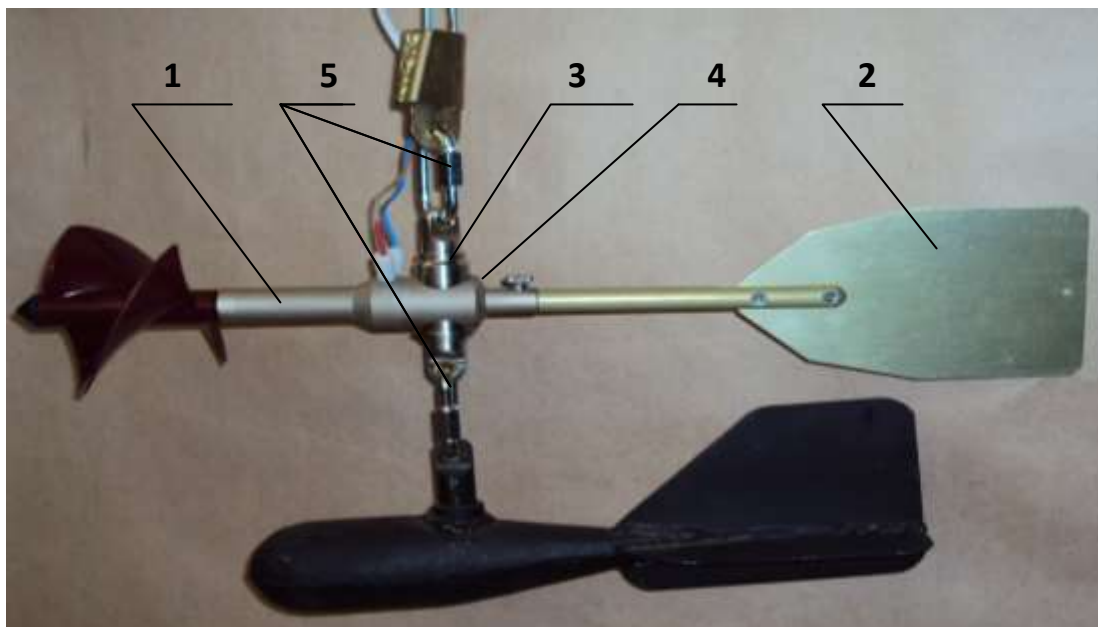


Рис. 5.5

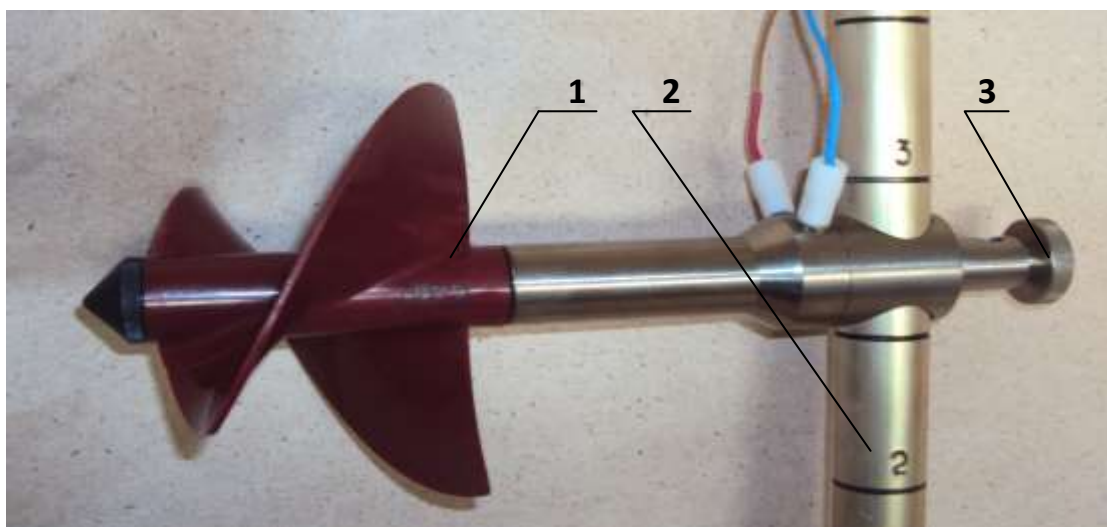


Рис. 9.1



Рис. 9.2

9.2.1.1. Установить при работе со штангой вертушку **1** (рисунок 9.1) на штангу **2** и жестко закрепить на ней зажимным винтом **3** из комплекта ЗИП на определенном расстоянии от нижнего опорного конца.

Установить дополнительно на штанге визир для обеспечения ориентации вертушки в потоке. Продольная ось визира должна лежать в одной плоскости с продольной осью вертушки. Визир должен располагаться при погружении вертушки над поверхностью воды в месте, удобном для наблюдения за ним оператором.

9.2.1.2. Установить при работе с троса вертушку **1** либо непосредственно на гидрометрическом грузе **2** (см. рисунок 9.2), либо на вертлюге **3** (см. рисунок 5.5).

Закрепить вертушку **1** на вертлюге **3** и присоединить к ней стабилизатор **2**.

При измерении малых скоростей течения, примерно до $0,2 \text{ м/с}$, штанга стабилизатора **2** должна быть удлинена за счет штока **4**, входящего в комплект ЗИП измерителя (см. рисунок 5.3).

Шток сочленяется со штангой стабилизатора **2**, а его свободный конец присоединяется к корпусу вертушки;

9.2.2. Присоединить к вертушке требуемый сигнальный провод;

9.2.3. Подключить сигнальный провод вертушки к преобразователю.

При использовании сигнального провода с двумя проводниками (работа со штанги) его наконечники присоединять непосредственно к клеммам преобразователя.

ВНИМАНИЕ.

При подключении к клеммам преобразователя сигнального провода строго соблюдать полярность включения

При использовании сигнального провода с одним проводником (работа с троса, снабженного токопроводящей жилой) его конец присоединить к сигнальной клемме вертушки, место соединения изолировать изоляционной лентой.

ВНИМАНИЕ

Наконечник земляного (общего) провода и клемма лебёдки, соединенная с её корпусом, должны присоединяться к клемме преобразователя чёрного цвета (общий провод).

9.2.4 Разместить преобразователь в удобном месте на средстве переправы (в лодке, катере, на мостике, в люльке) или расположить его на груди, подвесив на ремне.

9.2.5 Погрузить вертушку в заданную точку водотока.

При работе вертушки со штангой необходимо после упора её конца о дно водотока повернуть штангу так, чтобы визир, а, следовательно, и продольная ось вертушки были направлены перпендикулярно измерительному стволу.

9.2.6 Включить преобразователь, нажав на кнопку **ВКЛ** и удерживая ее до появления индикации на дисплее.

При этом на дисплее преобразователя должна появиться информация, автоматически сохранённая преобразователем при его выключении.

Примечание. Руководство по подготовке к работе и порядок работы с преобразователем изложены в Руководстве по эксплуатации "Преобразователь сигналов вертушки ПСВ-1".

9.2.7 Выбрать необходимый диаметр лопастного винта, установленного на вертушке (при необходимости) в режиме работы **Сервис**.

9.2.8 Запустить процесс измерения (в автоматическом или ручном режиме измерения) кнопкой **ВЫБОР/СТАРТ/СТОП**.

9.2.9 Выбрать кнопкой **ПЕРЕБОР** измеряемую величину - скорость водного потока.

*Примечание. В процессе измерения оператор может наблюдать, выбирая кнопкой **ПЕРЕБОР**, текущие значения количества оборотов, средней скорости вращения лопастного винта, время с начала измерения, значение скорости водного потока.*

9.2.10 Снять по окончании измерения показания на дисплее.

Примечание. По окончании измерения должен выключиться символ режима измерения и остаться символ типа вертушки, символ выбранной для индикации измеряемой величины и её численное значение.

9.2.11 При обнаружении какого-либо сбоя в работе измерителя или необходимости повторного измерения выполнить операции начиная с п.9.2.8.

9.2.12 Выполнить запись результатов измерения в базу данных прибора, следуя указаниям руководства по эксплуатации «Преобразователь сигналов вертушки ПСВ-1»

Примечание. Все выше описанные действия по пп. 9.2.6-9.2.12 могут быть выполнены через ПК, следуя указаниям руководства по эксплуатации «Преобразователь сигналов вертушки ПСВ-1».

9.2.13 Установить вертушку в другую точку потока.

9.3 После окончания работы с измерителем:

- а) выключить преобразователь путем удержания кнопки **ПЕРЕБОР/ВЫКЛ** до появления сообщения **OFF** (или через ПК);
- б) отсоединить сигнальный провод от вертушки и преобразователя;
- в) протереть их насухо чистой ветошью;
- г) сигнальный провод намотать на катушку;
- д) уложить вертушку, катушку с сигнальным проводом и преобразователь в чехле в футляр.

10. ТЕХНИЧЕСКОЕ ОБСЛУЖИВАНИЕ

10.1 Техническое обслуживание измерителя производится при эксплуатации, проверке и ремонте.

10.2 Техническое обслуживание при эксплуатации проводится лицами, непосредственно эксплуатирующими измеритель.

10.2.1 Все части измерителя должны содержаться в чистоте, исправности и храниться в футляре.

10.2.2 Техническое обслуживание вертушки производится при подготовке вертушки к работе и после окончания работы. Подготовка вертушки к работе описана в разделе 8.

После окончания работы с вертушкой произвести следующие операции:

- а) обтереть насухо чистой ветошью;
- б) вывинтить полностью винт 10 (см. рисунок 5.2),
- в) отсоединить ходовой механизм и разобрать его согласно указания п.8.2;
- г) промыть тщательно корпус 13 с подшипниками и все детали вертушки в чистой воде;
- д) насухо обтереть, продуть все отверстия и просушить детали вертушки.

ВНИМАНИЕ !

Протирку осуществлять только мягкой ветошью, без применения абразивных средств.

- е) собрать ходовой механизм, вставить его в корпус вертушки и надежно закрепить винтом 10;
- ж) уложить вертушку в футляр и закрепить зажимным винтом.

ВНИМАНИЕ !

Запрещается отворачивать винты, помеченные красной краской.

10.2.3 Техническое обслуживание преобразователя проводить в порядке, указанном в руководстве по эксплуатации ПСВ-1.

10.2.4 Техническое обслуживание вертлюга проводить после окончания работы с ним.

Вертлюг разобрать на составные части, промыть их в чистой воде, насухо вытереть и просушить, собрать заново.

Запрещается смазка подшипников вертлюга маслами.

10.2.5 В период эксплуатации хранить измеритель в помещениях при температуре воздуха от 5 до 40°C, относительной влажности воздуха до 80 % и при отсутствии паров кислот, щелочей и других едких веществ, вызывающих коррозию.

10.3 Поверка измерителя производится один раз в два года.

10.4 Ремонт измерителя производится при выходе из строя соответствующих составляющих его частей на предприятии-изготовителе.

11. ВОЗМОЖНЫЕ НЕИСПРАВНОСТИ И СПОСОБЫ ИХ УСТРАНЕНИЯ

11.1 Перечень наиболее часто встречающихся или возможных неисправностей преобразователя приведен в паспорте "Преобразователь сигналов вертушки ПСВ-1. ГМП 18.0000.00 ПС".

11.2 Перечень наиболее часто встречающихся или возможных неисправностей измерителя приведен в таблице 11.1

Таблица 11.1

Наименование неисправностей, внешнее проявление и дополнительные признаки	Вероятная причина	Метод устранения
1. Лопастной винт при толчке рукой вращается с замиранием, толчками	Засорение подшипников. Изогнута ось	Разобрать ходовой механизм, промыть его, продуть, просушить. Направить в ремонт
2. Втулка вертлюга при толчке рукой вращается с замиранием, толчками	Засорение подшипников	Разобрать вертлюг, промыть, просушить

12. ПРАВИЛА ХРАНЕНИЯ

12.1 Измеритель требует аккуратного обращения и ухода в процессе эксплуатации, транспортирования и хранения на складе.

Измеритель, поступивший на склад предприятия и предназначенный для эксплуатации не ранее чем через шесть месяцев со дня поступления, от транспортной упаковки может не освобождаться и храниться в упакованном виде при следующих условиях хранения:

- а) температура окружающего воздуха, °С от минус 40 до 50;
- б) относительная влажность воздуха при температуре 25°С, % до 98.

12.2 В помещении для хранения не должно быть пыли, паров кислот и щелочей, а также газов, вызывающих коррозию.

13. ТРАНСПОРТИРОВАНИЕ

13.1 При первичном вскрытии упаковки измерителя принять меры к сохранению тарного ящика или тарной коробки и упаковочного материала.

13.2 При повторной упаковке измерителя для дальнейшего транспортирования необходимо:

- а) производить упаковку измерителя после полного выравнивания температуры измерителя с температурой помещения, в котором производится упаковка;
- б) наложить бандаж из липкой ленты на внешний зазор между корпусом вертушки и ходовым механизмом;
- в) разместить составные части измерителя и комплект ЗИП в футляре, приняв меры по предотвращению от перемещений уложенных предметов в процессе транспортирования;
- г) вложить эксплуатационную документацию в полиэтиленовый чехол;
- д) обернуть футляр влагозащитной упаковочной бумагой и перевязать увязочным шпагатом;
- е) разместить обёрнутый футляр и эксплуатационную документацию в тарном ящике (коробке), выстланном водонепроницаемой бумагой, и заполнить пространство между стенками тарного ящика и футляром древесной стружкой или отходами производства: губчатой резиной, бумагой, поролоном;
- ж) забить крышку тарного ящика гвоздями и обтянуть тарный ящик по краям стальной лентой (или заклеить тарную коробку липкой лентой – скотчем)

13.3 Транспортирование измерителя потребителю может осуществляться всеми видами транспорта в транспортное тару за исключением авиационного в негерметизированных отсеках, при условии защиты от прямого воздействия осадков и пыли.

14. СВИДЕТЕЛЬСТВО О ПРИЕМКЕ

Измеритель скорости потока ИСП-1М заводской номер № _____
соответствует требованиям технических условий ТУ 4312-001-02572345-2011 и признан
годным к эксплуатации.

Дата выпуска: _____ 20__ г.

Начальник ОТК: _____

Дата поверки: СВИДЕТЕЛЬСТВО О ПОВЕРКЕ

№ _____

МП

15. ГАРАНТИИ ИЗГОТОВИТЕЛЯ

15.1 Изготовитель гарантирует соответствие измерителя требованиям его технических условий, при соблюдении потребителем условий хранения, транспортирования и эксплуатации, приведенных в паспорте.

15.2 Гарантийный срок эксплуатации измерителя 12 месяцев с даты ввода в эксплуатацию, но не более 18 месяцев со дня отгрузки потребителю.

15.3 Гарантийный срок хранения 12 месяцев со дня отгрузки потребителю.

Приложение А

ВЕДОМОСТЬ СМЕННЫХ ЧАСТЕЙ

Обозначение	Наименование	Количество
	Сменные части	
1 ГМП 17.4100.00	Катушка для провода сигнального ГМП 17.2000.00	1
2 ГМП 17.4200.00	Визир	1
3 ГМП 17.4300.00	Стабилизатор	1
4 ГМП 17.4400.00	Вертлюг	1
5 ГМП 17.4500.00	Карабин	2
6 ГМП 17.4000.02	Винт	1
7 ГМП 17.4000.03	Винт	1
8 ГМП 17.4000.04	Пластина	1
9 ГМП 17.4000.05	Шток	1
10 ГМП 17.4000.06	Винт	1
	Инструмент	
	Отвёртка 7810-0316 ГР 1 х 9 ГОСТ 17199-83	1