



## **Бета-1 счетчик Гейгера-Мюллера для регистрации альфа-бета-гамма излучений**

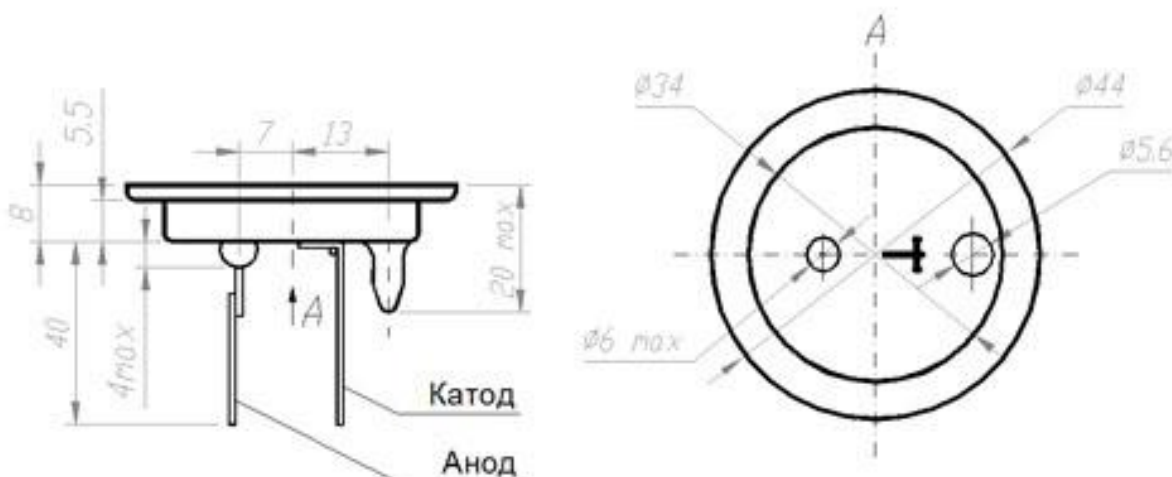


Предназначен для регистрации альфа-бета-гамма излучений в радиометрических устройствах.

### **Технические характеристики**

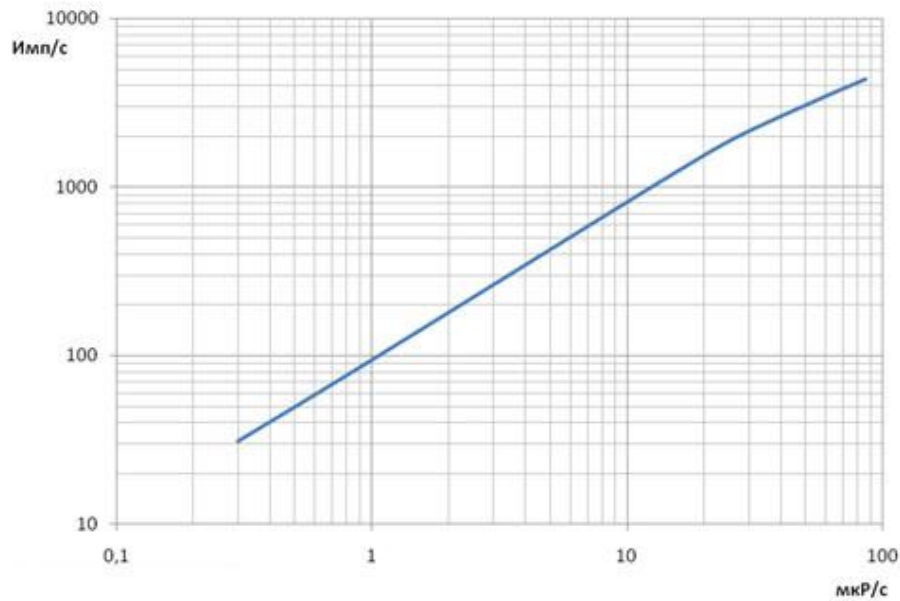
|  |                               |                    |
|--|-------------------------------|--------------------|
| Напряжение начала счёта                  | В                             | 305 max            |
| Рабочее напряжение                       | В                             | 400                |
| Протяжённость плато                      | В                             | 350 ÷ 550          |
| Наклон плато                             | % / В                         | 0,25 max           |
| Мёртвое время                            | мкс                           | 100 min            |
| Чувствительность к $^{60}\text{Co}$      | имп / мкР                     | 96 ÷ 144           |
| Эффективность к:                         | %                             |                    |
|  | $^{204}\text{Tl}$             | 45                 |
|  | $^{90}\text{Sr} - 90\text{Y}$ | 60                 |
|  | $^{239}\text{Pu}$             | 20                 |
| Межэлектродная ёмкость                   | пФ                            | 4                  |
| Собственный фон в свинцовой камере 50 мм | имп / с                       | 0,6 max            |
| Площадь слюдяного окна                   | см <sup>2</sup>               | 7                  |
| Рабочий диапазон температур              | °С                            | -50 ÷ +60          |
| Наработка                                | имп                           | $1 \times 10^{10}$ |
| Масса                                    | г                             | 18                 |

### **Габариты счетчика**





### Зависимость скорости счета от мощности экспозиционной дозы $^{60}\text{Co}$



### Схема подключения счетчика

