


**ЗАКАЗАТЬ**

Термометры ТСП/1-8040, ТСМ/1-8040 предназначены для измерения температуры различных сред в корабельных энергетических установках и технологических системах.

Термопреобразователи предназначены для эксплуатации на кораблях, морских судах с неограниченным районом плавания и речных судах. Рассчитаны для работы в условиях вибрации, наклонов, ударных нагрузок

**Технические характеристики**

Наименование	Значение
Климатическое исполнение	ОМ2
Диапазон температур окружающего воздуха	-50...+50°C
Относительная влажность	до 100% при +50°C
Степень защиты	IPX5

Тип ТС, рис., НСХ	Диапазон изменяемых температур, °С	Т воздуха, окружающего го- ловку, °С	Врем я тер- миче- ской реак- ции, с	Давление, МПа		Длина мон- тажной части, мм	Скорость потока, м/с		Измеряемая среда	Мате- риал защит- ной арма- туры
				Р <sub>у</sub>	Р <sub>раб</sub>		Воз- дух, пар	Жид- кая сре- да		
ТСП/1- 8040, рис. А.1  50П, (гр. 21)  100П, (гр. 22)	-200... +500	-50... +200	12	20	10	60	40	5,0	Дистиллят, бидистиллят, пресная вода, масло, топливо, пар, воздух, конденсат, спецсплав, котловая вода, жидкость ПГВ, полимерно- глицериновые пасты, хладоны 114В2, 12, 22, 227еа, и жидкость ФНГЖ-1, кислород, водород, азот, углекислый газ с парами МЭЭДА, окись углерода, углеводороды, сурьмянистый водород, туман серной кислоты, димеры хлоропрена, электролит (водный раствор щелочи), водный раствор карбоната и бикарбоната, электролизный 15% водный раствор МЭЭДА	Сталь 08Х18Н 10Т
						80				
						100				
						120	20	2,5		
						160				
						200				
						250	12	1,5		
320										
630	2	0,2								
800										
1000										
1250										
1600										
2000										
3550										
700	10	5,4	Пресная и морская вода, пар, масло, воздух, дистиллят, хладоны 114В2, 12, 22, 227еа, и жидкость ФНГЖ-1	Сплав 3М (7М)						
60										
80										
100					25	3,0				
120										
160	15	2,5								
200										
250	10	1,2								
320										

						60 80 100	25	3,0	Дистиллят, пар, газ, конденсат, топливо, морская вода	Бронза, БрАЖН Мц9-4-4-1				
	-50... +150		10	6,3	6,3	120 160 200	15	2,5						
						250 320	10	1,2						
ТСП/1-8040, рис. А.2, 50П, (гр. 21) 100П, (гр. 22) 2х50П (гр. 21 двойн.)	-50... +400	-50... +200	12	25	19	60 80 100 120 160 200 250	15	1,5	Дистиллят, бидистиллят, пресная вода, масло, топливо, пар, воздух, конденсат, спецсплав, котловая вода, жидкость ПГВ, полимерно-глицериновые пасты, хладоны 114В2, 12, 22, 227еа, и жидкость ФНГЖ-1, кислород, водород, азот, углекислый газ с парами МЭЭДА, окись углерода, углеводороды, сурьмянистый водород, туман серной кислоты, димеры хлоропрена, электролит (водный раствор щелочи), водный раствор карбоната и бикарбоната, электролизный 15% водный раствор МЭЭДА	Сталь 08Х18Н 10Т				
						320 400 500	10	1,0						
						630 800 1000	5	0,5						
						1250 1600 2000 3550	2	0,2						
ТСП/1-8040, рис. А.3, 50П, (гр. 21) 100П, (гр. 22) 2х50П (гр. 21 двойн.)	-200... +500	-50... +200	15	25	16	50 60 80 100	80	8,0	Дистиллят, бидистиллят, пресная и котловая вода, масло, топливо, пар, воздух, газ, спецсплав, выхлопные газы, конденсат, анализ, электролит (водный раствор щелочи), кислород, углекислый газ с парами МЭЭДА, водный раствор карбоната и бикарбоната, водород, электролизный 15% водный раствор МЭЭДА					
						120 160	45	4,5						
						200 250	30	3,0						
	-50... +300				14	80 100	50	5,0	Дистиллят, пресная и морская вода, масло, топливо, пар, воздух, конденсат, газ, спецсплав	Сплав 3М (7М)				
						120 160	30	3,0						
						200 250	15	1,5						
ТСП/1-8040, рис. А.3, 50П, (гр. 21) 100П, (гр. 22) 2х50П (гр. 21 двойн.)	-50... +150	-50... +200	15	10	10	80 100	50	5,0	Дистиллят, пресная и морская вода, масло, топливо, пар, воздух, конденсат, газ, спецсплав	Бронза, БрАЖН Мц9-4-4-1				
											120 160	30	3,0	
											200 250	15	1,5	
ТСП/1-8040, рис. А.4, 50П, (гр. 21) 100П, (гр. 22) 2х50П (гр. 21 двойн.)	-200... +500	-50... +200	15	25	16	80 100	120	15	Дистиллят, бидистиллят, пресная и котловая вода, масло, топливо, пар, воздух, газ, спецсплав, выхлопные газы, конденсат, анализ, электролит (водный раствор щелочи), кислород, углекислый газ с парами МЭЭДА, водный раствор карбоната и бикарбоната, водород, электролизный 15% водный раствор МЭЭДА	Сталь 08Х18Н 10Т				
												120 160	75	7,5
												200 250	50	5,0
	-50... +300				14	80 100	75	7,5	Дистиллят, бидистиллят, пресная, котловая и морская вода, масло, топливо, пар, воздух, конденсат, газ, анализ, электролит, кислород	Сплав 3М (7М)				
						120 160	50	5,0						
						200 250	25	2,5						

	-50... +150			10	10	80 100	75	7,5		Бронза, БрАЖН Мц9-4- 4-1
						120 160	50	5,0		
						200 250	25	2,5		
ТСП/1- 8040,  рис. А.6,  2х100П (гр. 22 двойн.)	-100... +250	50... +200	15	6,3	5,8	120 160 200 250 320	-	-	Воздух, хладоны 114В2, 12, 22, 227еа, масло	Сталь 08Х18Н 10Т
					3,6				Морская вода	Сплав ЗМ (7М)
ТСМ/1- 8040,  рис. А.1 - А.4  50М (гр. 23)	-100... +150	-50... +75	20	16	10	60 80 100	40	5,0	Пресная вода, масло, воздух, котловая вода, хладоны 114В2, 12, 22, 227еа, и жидкость ФНГЖ-1	Сталь 08Х18Н 10Т
						120 160 200	20	2,5		
						250 320	12	1,5		
						400 500	5	0,5		

#### Примечания

1. Термометры ТСП/1-8040, рис. А.1, А.3 (сталь 08Х18Н10Т) могут быть использованы в диапазоне измерения от минус 200 до плюс 600°С, при этом срок службы термометров не более 4 лет.
2. Термометры ТСП/1-8040, рис. А.1 (сталь 08Х18Н10Т) допускается применять на условное давление  $P_y = 25$  МПа (250 кгс/см<sup>2</sup>) при температуре измеряемой среды до 400°С и скорости потока не более 0,5 м/с.
3. Термометры ТСП/1-8040, рис. А.2 могут применяться для измерения температуры сред со скоростью до 15 м/с при условии применения защитных козырьков, устанавливаемых между местом крепления термометров и местом установки промежуточных опор диаметром  $\phi 10$  В12.
4. Термометры ТСП/1-8040 допускается применять для измерения температуры масла Б-3В и турбинного марок 30 и 45.

При заказе термометров после обозначения типа изделия необходимо указать дополнительный шифр приемки:

- **ВП** – для термометров, изготовленных в соответствии с требованиями комплекса стандартов ГОСТ РВ 20.39.301-98 – ГОСТ РВ 20.39.309-98, ГОСТ РВ 20.57.304-98 – ГОСТ РВ 20.57.310-98, ГОСТ РВ 20.57.312-98.
- **МР** – для термометров, предназначенных для использования на морских судах.
- **РР** – для термометров, предназначенных для использования на судах внутреннего плавания.

#### Примеры заказа:

Пример записи при заказе: Термопреобразователя сопротивления платинового ТСП/1-8040 с НСХ-50П, конструктивного исполнения по рис. 1, с длиной монтажной части  $L=500$ мм,  $l=60$ мм в общепромышленном исполнении:

**«Термопреобразователь ТСП/1-8040 003-03»;**

То же, изготовленный под техническим надзором Российского Морского Регистра Судоходства:

**«Термопреобразователь ТСП/1-8040 МР 003-03»;**

То же, изготовленный с приемкой Представителя Заказчика:

**«Термопреобразователь ТСП/1-8040 ВП 003-03».**

При достройке и ремонте судов выпускаются термопреобразователи с НСХ 46П, 53М.

Для термопреобразователей, выполненных по ГОСТ Р.8.625-2006 и ГОСТ 6651-2009 НСХ Pt50, Pt100.

**Варианты исполнений**

Исполнение	L, мм	I, мм	d, мм	Рис	Масса, кг	НСХ	Класс до пуска	Диапазон измеряемых температур, °С	Материал защитной арматуры	Схема соедин.			
<b>ЮВМА.405211.001 -</b>													
-00	60	60	6,5	А1	0,4	50П	В	-200...+500	Сталь 08Х18Н10Т	2			
-01						100П				2x2			
-02						2x50П				0,3	-50...+300	Сплав 3М (7М)	2
-03						50П							2x2
-04						100П							
-05						2x50П				7,5			-50...+150
-06	50П		2x2										
-07	100П												
-08	2x50П		6,5		-200...+500	Сталь 08Х18Н10Т		2					
-09	50П							2x2					
-10	100П							0,3	-50...+300	Сплав 3М (7М)	2		
-11	2x50П										2x2		
-12	50П												
-13	100П							0,5			-50...+150	Бронза БрАЖ-НМц9-4-4-1	2
-14	2x50П		2x2										
-15	50П												
-16	100П		60		-200...+500	Сталь 08Х18Н10Т		2					
-17	2x50П							2x2					
-18	50П	0,5		-50...+300			Сплав 3М (7М)	2					
-19	100П							2x2					
-20	2x50П												
-21	50П	0,4						-50...+300	Сплав 3М (7М)	2			
-22	100П		2x2										
-23	2x50П												
-24	50П	0,5	-50...+150	Бронза БрАЖ-НМц9-4-4-1	2								
-25	100П				2x2								
-26	2x50П												
-27	50П	60			-200...+500	Сталь 08Х18Н10Т	2						
-28	100П						2x2						
-29	2x50П						0,5	-50...+300	Сплав 3М (7М)	2			
-30	50П		2x2										
-31	100П												
-32	2x50П		0,4	-50...+150			Бронза БрАЖ-НМц9-4-4-1			2			
-33	50П	2x2											
-34	100П												
-35	2x50П	120	-50...+150		Бронза БрАЖ-НМц9-4-4-1	2							

Исполнение	L, мм	I, мм	d, мм	Рис	Масса, кг	НСХ	Класс до пуска	Диапазон измеряемых температур, °С	Материал защитной арматуры	Схема соедин.			
<b>ЮВМА.405211.001 -</b>													
-36	160	60	6,5	А1	0,5	50П	В	-200...+500	Сталь 08Х18Н10Т	2			
-37						100П				2x2			
-38						2x50П				0,4	-50...+300	Сплав 3М (7М)	2
-39						50П							2x2
-40						100П							
-41						2x50П				7,5			-50...+150
-42	50П		2x2										
-43	100П												
-44	2x50П		60		-200...+500	Сталь 08Х18Н10Т		2					
-45	50П							2x2					
-46	100П							0,5	-50...+300	Сплав 3М (7М)	2		
-47	2x50П										2x2		
-48	50П												
-49	100П							0,4			-50...+150	Бронза БрАЖ-	2
-50	2x50П		2x2										
-51	50П												

-52	250	6,5	0,5	100П	-200...+500	Сталь 08Х18Н10Т	НМц9-4-4-1	2x2
-53				2x50П				
-54				50П				
-55				100П				
-56				2x50П				
-57				50П				
-58				100П				
-59				2x50П				
-60				50П				
-61				100П				
-62	2x50П	-50...+300	Сплав 3М (7М)	2				
-63	50П							
-64	100П							
-65	2x50П							
-66	50П							
-67	100П							
-68	2x50П							
-69	50П							
-70	100П							
-71	2x50П				-50...+150	Бронза БрАЖ- НМц9-4-4-1	2	
-63	50П							
-64	100П							
-65	2x50П							
-66	50П							
-67	100П							
-68	2x50П							
-69	50П							
-70	100П							
-71	2x50П	-200...+500	Сталь 08Х18Н10Т	2				
-63	50П							
-64	100П							
-65	2x50П							
-66	50П							
-67	100П							
-68	2x50П							
-69	50П							
-70	100П							
-71	2x50П				-50...+300	Сплав 3М (7М)	2	
-63	50П							
-64	100П							
-65	2x50П							
-66	50П							
-67	100П							
-68	2x50П							
-69	50П							
-70	100П							
-71	2x50П	-50...+150	Бронза БрАЖ- НМц9-4-4-1	2				
-63	50П							
-64	100П							
-65	2x50П							
-66	50П							
-67	100П							
-68	2x50П							
-69	50П							
-70	100П							
-71	2x50П				-50...+150	Бронза БрАЖ- НМц9-4-4-1	2	
-63	50П							
-64	100П							
-65	2x50П							
-66	50П							
-67	100П							
-68	2x50П							
-69	50П							
-70	100П							
-71	2x50П							

Исполнения	L, мм	l, мм	d, мм	Рис	Масса, кг	НСХ	Класс до пуска	Диапазон измеряемых температур, °С	Материал защитной арматуры	Схема соед.							
<b>ЮВМА.405211.003 -</b>																	
-00	400	60	6,5	А1	0,6	50П	В	-200...+500	Сталь 08Х18Н10 Т	2							
-01						100П				2x2							
-02						2x50П				2x2							
-03	500				0,7	50П				2							
-04						100П				2x2							
-05						2x50П				2x2							
-06	630				0,8	50П				3							
-07						100П				2x2							
-08						2x50П				2x2							
-09	800				0,8	50П				3							
-10						100П				2x2							
-11						2x50П				2x2							
-12	1000				0,9	50П				3							
-13						100П				2x2							
-14						2x50П				2x2							
-15	1250				1,0	50П				3							
-16						100П				2x2							
-17		500	7,5	4,8		2x50П	2x2										
-18	1600	60	6,5	А1	1,3	50П	В	-200...+500	Сталь 08Х18Н10 Т	3							
-19						100П											
-20						50П											
-21	2000				1,7	100П				3							
-22	3550				500	6,5				А1	3,2	50П	В	-200...+500	Сталь 08Х18Н10 Т	3	
-23												100П					
-24												60					0,7
-25											80						
-26											100						
-27											120						
-28											160						
-29											200						
-30											250						
-31											320	0,8				50П	
-32	400																
-33	500																
-34	630																
-35	800																
-36	1000	1,1	50П	3													
-37	1250																
-38	1600																
-38	1600				1,2												
-38	1600	1,5	50П	3													



Исполнение	L, мм	l, мм	d, мм	Рис	Масса, кг	НСХ	Класс до пуска	Диапазон измеряемых температур, °С	Материал защитной арматуры	Схема соедин.
<b>ЮВМА.405211.004 -</b>										
-00	50	60	7,5	А3	0,4	50П	В	-200...+500	Сталь 08Х18Н10Т	2
-01						100П				2х2
-02						2х50П				2х2
-03					0,3	50П		-50...+300	Сплав 3М (7М)	2
-04						100П				2х2
-05						2х50П				2х2
-06					0,4	50П		-50...+150	Бронза БрАЖ-НМц9-4-4-1	2
-07						100П				2х2
-08						2х50П				2х2
-09	60	60	7,5	А3	0,4	50П	В	-200...+500	Сталь 08Х18Н10Т	2
-10						100П				2х2
-11						2х50П				2х2
-12					0,3	50П		-50...+300	Сплав 3М (7М)	2
-13						100П				2х2
-14						2х50П				2х2
-15					0,4	50П		-50...+150	Бронза БрАЖ-НМц9-4-4-1	2
-16						100П				2х2
-17						2х50П				2х2
-18	80	60	7,5	А3	0,5	50П	В	-200...+500	Сталь 08Х18Н10Т	2
-19						100П				2х2
-20						2х50П				2х2
-21					0,4	50П		-50...+300	Сплав 3М (7М)	2
-22						100П				2х2
-23						2х50П				2х2
-24					0,5	50П		-50...+150	Бронза БрАЖ-НМц9-4-4-1	2
-25						100П				2х2
-26						2х50П				2х2
-27	320	0,6	2х50П	-200...+500	Сталь 08Х18Н10Т	2х2				

Исполнение	L, мм	l, мм	d, мм	Рис	Масса, кг	НСХ	Класс до пуска	Диапазон измеряемых температур, °С	Материал защитной арматуры	Схема соедин.
<b>ЮВМА.405211.004 -</b>										
-28	100	60	7,5	А3	0,5	50П	В	-200...+500	Сталь 08Х18Н10Т	2
-29						100П				2х2
-30						2х50П				2х2
-31					0,4	50П		-50...+300	Сплав 3М (7М)	2
-32						100П				2х2
-33						2х50П				2х2
-34					0,5	50П		-50...+150	Бронза БрАЖ-НМц9-4-4-1	2
-35						100П				2х2
-36						2х50П				2х2
-37	120	60	7,5	А3	0,5	50П	В	-200...+500	Сталь 08Х18Н10Т	2
-38						100П				2х2
-39						2х50П				2х2
-40					0,4	50П		-50...+300	Сплав 3М (7М)	2
-41						100П				2х2
-42						2х50П				2х2
-43					0,5	50П		-50...+150	Бронза БрАЖ-НМц9-4-4-1	2
-44						100П				2х2
-45						2х50П				2х2
-46	160	60	7,5	А3	0,5	50П	В	-200...+500	Сталь 08Х18Н10Т	2
-47						100П				2х2
-48						2х50П				2х2

-49	200					0,4	50П	-50...+300	Сплав 3М (7М)	2
-50							100П			2x2
-51							2x50П			
-52						0,5	50П	-50...+150	Бронза БрАЖ-НМц9-4-4-1	2
-53							100П			2x2
-54							2x50П			
-55						0,5	50П	-200...+500	Сталь 08Х18Н10 Т	2
-56							100П			2x2
-57							2x50П			
-58						0,4	50П	-50...+300	Сплав 3М (7М)	2
-59							100П			2x2
-60							2x50П			
-61						0,6	50П	-50...+150	Бронза БрАЖ-НМц9-4-4-1	2
-62							100П			2x2
-63	2x50П									

Исполнения	L, мм	l, мм	d, мм	Рис	Масса, кг	НСХ	Класс до пуска	Диапазон измеряемых температур, °С	Материал защитной арматуры	Схема соед.
<b>ЮВМА.405211.004 -</b>										
-64	250	60	7,5	А3	0,5	50П	В	-200...+500	Сталь 08Х18Н10 Т	2
-65						100П				2x2
-66						2x50П				
-67					0,4	50П	-50...+300	Сплав 3М (7М)	2	
-68						100П			2x2	
-69						2x50П				
-70					0,6	50П	-50...+150	Бронза БрАЖ-НМц9-4-4-1	2	
-71						100П			2x2	
-72	2x50П									
<b>ЮВМА.405211.005 -</b>										
-00	80				0,4	50П	В	-200 до 500	Сталь 08Х18Н10 Т	2
-01						100П				2x2
-02						2x50П				
-03					0,3	50П	-50...300	Сплав 3М (7М)	2	
-04						100П			2x2	
-05						2x50П				
-06					0,5	50П	-50...+150	Бронза БрАЖ-НМц9-4-4-1	2	
-07						100П			2x2	
-08	2x50П									
-09	100	60	7,5	А4	0,4	50П	В	-200...+500	Сталь 08Х18Н10 Т	2
-10						100П				2x2
-11						2x50П				
-12					0,3	50П	-50...+300	Сплав 3М (7М)	2	
-13						100П			2x2	
-14						2x50П				
-15					0,5	50П	-50...+150	Бронза БрАЖ-НМц9-4-4-1	2	
-16						100П			2x2	
-17	2x50П									
-18	120				0,5	50П	В	-200...+500	Сталь 08Х18Н10 Т	2
-19						100П				2x2
-20						2x50П				
-21					0,4	50П	-50...+300	Сплав 3М (7М)	2	
-22						100П			2x2	
-23						2x50П				
-24					0,6	50П	-50...+150	Бронза БрАЖ-НМц9-4-4-1	2	
-25						100П			2x2	
-26	2x50П									



Исполнение	L, мм	I, мм	d, мм	Рис	Масса, кг	НСХ	Класс до пуска	Диапазон измеряемых температур, °С	Материал защитной арматуры	Схема соед.			
<b>ЮВМА.405211.005 -</b>													
-27	160	60	7,5	А4	0,5	50П	В	-200...+500	Сталь 08Х18Н10 Т	2			
-28						100П				2x2			
-29						2x50П				2			
-30						50П				-50...+300	Сплав 3М (7М)	2	
-31						100П							
-32						2x50П							
-33						0,6				50П	-50...+150	Бронза БрАЖ-НМц9-4-4-1	2
-34										100П			
-35	2x50П												
-36	200	60	7,5	А4	0,6	50П	В	-200...+500	Сталь 08Х18Н10 Т	2			
-37						100П				2x2			
-38						2x50П				2			
-39						50П				-50...+300	Сплав 3М (7М)	2	
-40						100П							
-41						2x50П							
-42						0,6				50П	-50...+150	Бронза БрАЖ-НМц9-4-4-1	2
-43										100П			
-44	2x50П												
-45	250	60	7,5	А4	0,6	50П	В	-200...+500	Сталь 08Х18Н10 Т	2			
-46						100П				2x2			
-47						2x50П				2			
-48						50П				-50...+300	Сплав 3М (7М)	2	
-49						100П							
-50						2x50П							
-51						0,7				50П	-50...+150	Бронза БрАЖ-НМц9-4-4-1	2
-52										100П			
-53	2x50П												

Исполнение	L, мм	I, мм	d, мм	Рис	Масса, кг	НСХ	Класс до пуска	Диапазон измеряемых температур, °С	Материал защитной арматуры	Схема соед.
<b>ЮВМА.405211.002 -</b>										
-00	120	80	7,5	А6	1,0	2x100П	В	-100...+250	Сталь 12Х18Н10 Т	2x2
-01	160									
-02	200									
-03	250									
-04	320									
-05	120								Сплав 3М (7М)	
-06	160									
-07	200									
-08	250									
-09	320									

Исполнение	L, мм	I, мм	D, мм	D1, мм	Рис	Масса, кг	НСХ	Класс до пуска	Диапазон измеряемых температур, °С	Материал защитной арматуры	Схема соед.	
<b>ЮВМА.405211.006 -</b>												
-00	50	60	M22x1,5	12	А7	0,40	50П	В	В соответствии с таблицей 1	Сталь 08Х18Н10Т	2	
-01											2x50П	2x2
-02											100П	2
-03			M27x2	16							50П	2x2
-04											2x50П	
-05											100П	
-06	60	M22x1,5	12	0,45	50П	2						



-64	160	60	M22x1,5	18	A.8	0,75	2x50П	В	В соответствии с таблицей 1	Сталь 08Х18Н10 Т	2x2
-65							100П				2
-66							50П				2x2
-67							2x50П				2
-68							100П				2x2
-69							50П				2
-70							2x50П				2x2
-71	100П	2									
-72	200	60	M22x1,5	18	A.8	0,80	50П	В	В соответствии с таблицей 1	Сталь 08Х18Н10 Т	2
-73							2x50П				2x2
-74							100П				2
-75							50П				2x2
-76							2x50П				2
-77							100П				2
-78	250	60	M22x1,5	18	A.8	1,00	50П	В	В соответствии с таблицей 1	Сталь 08Х18Н10 Т	2
-79							2x50П				2x2
-80							100П				2
-81							50П				2x2
-82							2x50П				2
-83							100П				2

Исполнения	L, мм	l, мм	D, мм	D1, мм	Р и с	Масса, кг	НСХ	Класс до пуска	Диапазон измеряемых температур, °С	Материал защитной арматуры	Схема соед.
<b>ЮВМА.405211.007 -</b>											
-00	50	60	M22x1,5	12	A.7	0,30	50П	В	В соответствии с таблицей 1	Сплав 3М (7М)	2
-01							2x50П				2x2
-02							100П				2
-03							50П				2x2
-04							2x50П				2x2
-05	100П	2									
-06	60	60	M22x1,5	12	A.7	0,35	50П	В	В соответствии с таблицей 1	Сплав 3М (7М)	2
-07							2x50П				2x2
-08							100П				2
-09							50П				2x2
-10							2x50П				2x2
-11	100П	2									
-12	80	60	M22x1,5	12	A.7	0,40	50П	В	В соответствии с таблицей 1	Сплав 3М (7М)	2
-13							2x50П				2x2
-14							100П				2
-15							50П				2x2
-16							2x50П				2x2
-17	100П	2									
-18	100	60	M22x1,5	12	A.7	0,45	50П	В	В соответствии с таблицей 1	Сплав 3М (7М)	2
-19							2x50П				2x2
-20							100П				2
-21							50П				2x2
-22							2x50П				2x2
-23	100П	2									
-24	120	60	M22x1,5	12	A.7	0,50	50П	В	В соответствии с таблицей 1	Сплав 3М (7М)	2
-25							2x50П				2x2
-26							100П				2
-27							50П				2x2
-28							2x50П				2x2
-29	100П	2									

-30	160	M22x1,5	12		0,55	50П				2x2
-31						2x50П				2
-32						100П				2x2
-33						50П				2
-34						2x50П				2x2
-35	100П	2								
-36	200	M22x1,5	12		0,60	50П				2x2
-37						2x50П				2
-38						100П				2x2
-39						50П				2
-40						2x50П				2x2
-41	100П	2								
-42	250	M22x1,5	12		0,80	50П				2
-43						2x50П				2x2
-44						100П				2
-45						50П				2x2
-46						2x50П				2x2
-47	100П	2								
-48	80	M22x1,5	18		0,50	50П				2x2
-49						2x50П				2
-50						100П				2x2
-51						50П				2
-52						2x50П				2x2
-53	100П	2								
-54	100	M27x2	22	A. 8	0,55	50П				2
-55						2x50П				2x2
-56						100П				2
-57						50П				2x2
-58						2x50П				2x2
-59	100П	2								
-60	120	M22x1,5	18		0,60	50П				2
-61						2x50П				2x2
-62						100П				2
-63						50П				2x2
-64						2x50П				2x2
-65	100П	2								
-66	160	M22x1,5	18		0,70	50П				2x2
-67						2x50П				2
-68						100П				2x2
-69						50П				2
-70						2x50П				2x2
-71	100П	2								
-72	200	M27x2	22	A. 8	0,80	50П				2
-73						2x50П				2x2
-74						100П				2
-75						50П				2x2
-76						2x50П				2x2
-77	100П	2								
-78	250	M22x1,5	18		0,90	50П				2x2
-79						2x50П				2
-80						100П				2x2
-81						50П				2
-82						2x50П				2x2
-83	100П	2								

Исполнение	L, мм	I, мм	d, мм	Рис	Масса, кг	НСХ	Класс допуска	Диапазон измеряемых температур, °С	Материал защитной арматуры	Схема соедин.																																																																																	
ЮВМА.405212.001 -																																																																																											
-00	60	60	6,5	А.1	0,4	50М	С	-50...+150	Сталь 08Х18Н10Т	2																																																																																	
-01	80				0,5																																																																																						
-02	100				0,6																																																																																						
-03	120																																																																																										
-04	160				0,4																																																																																						
-05	200																																																																																										
-06	250																																																																																										
-07	320				100						-08	400	А.2	0,5	-09	500	0,6	-10	60	-11	80	0,4	-12	100	-13	120	-14	160	-15	200	-16	250	-17	320	-18	400	-19	500	-20	60	60	7,5	А.3	0,4	50М	С	-50...+150	Сталь 08Х18Н10Т	2	-21	80	0,5	-22	320	0,6	-23	100	60	7,5	А.3	0,5	50М	С	-50...+150	Сталь 08Х18Н10Т	2	-24	120	-25	160	-26	200	-27	250	-28	80	А.4	0,4	-29	100	0,5	-30	120	0,6	-31	160	-32	200	-33	250	0,6
-08	400										А.2	0,5																																																																															
-09	500											0,6																																																																															
-10	60																																																																																										
-11	80	0,4																																																																																									
-12	100																																																																																										
-13	120																																																																																										
-14	160																																																																																										
-15	200																																																																																										
-16	250																																																																																										
-17	320																																																																																										
-18	400																																																																																										
-19	500																																																																																										
-20	60	60	7,5	А.3	0,4	50М	С	-50...+150	Сталь 08Х18Н10Т	2																																																																																	
-21	80				0,5																																																																																						
-22	320				0,6																																																																																						
-23	100	60	7,5	А.3	0,5	50М	С	-50...+150	Сталь 08Х18Н10Т	2																																																																																	
-24	120																																																																																										
-25	160																																																																																										
-26	200																																																																																										
-27	250																																																																																										
-28	80			А.4	0,4																																																																																						
-29	100				0,5																																																																																						
-30	120				0,6																																																																																						
-31	160																																																																																										
-32	200																																																																																										
-33	250	0,6																																																																																									

**Стандартный комплект поставки:**

- Термопреобразователь сопротивления ТСР/1-8040 или ТСМ/1-8040 (исполнение согласно заказу).
- Паспорт.
- Руководство по эксплуатации.
- Комплект ЗИП.

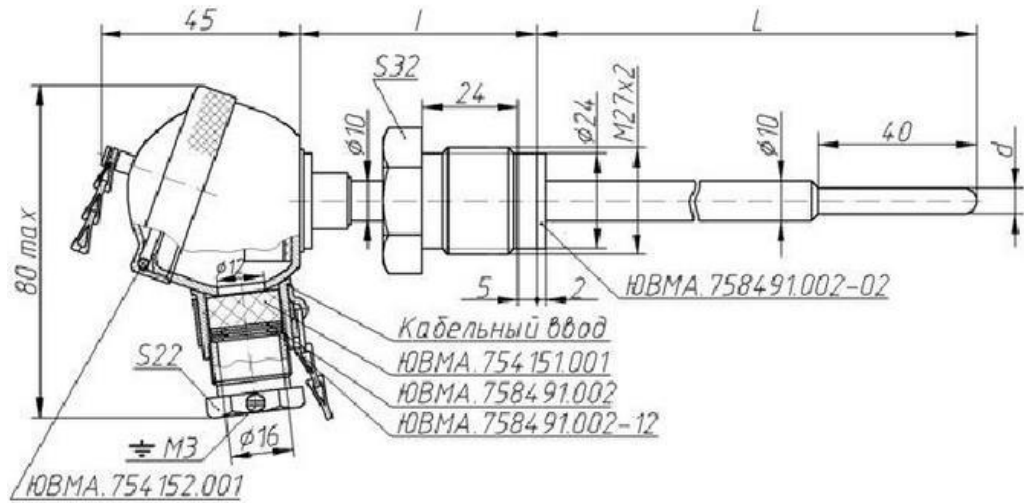


Рисунок 1 – Штуцер подвижный

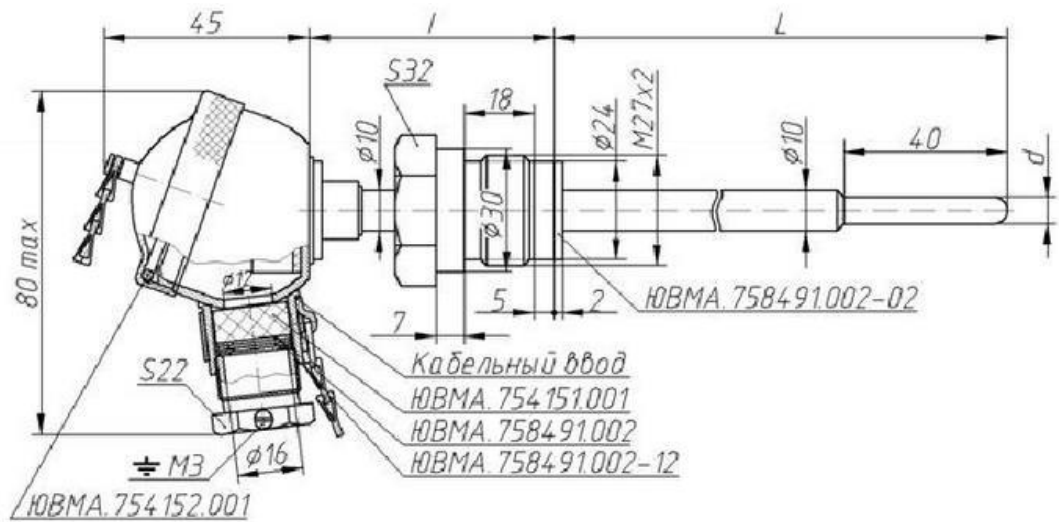


Рисунок 2 – Штуцер неподвижный

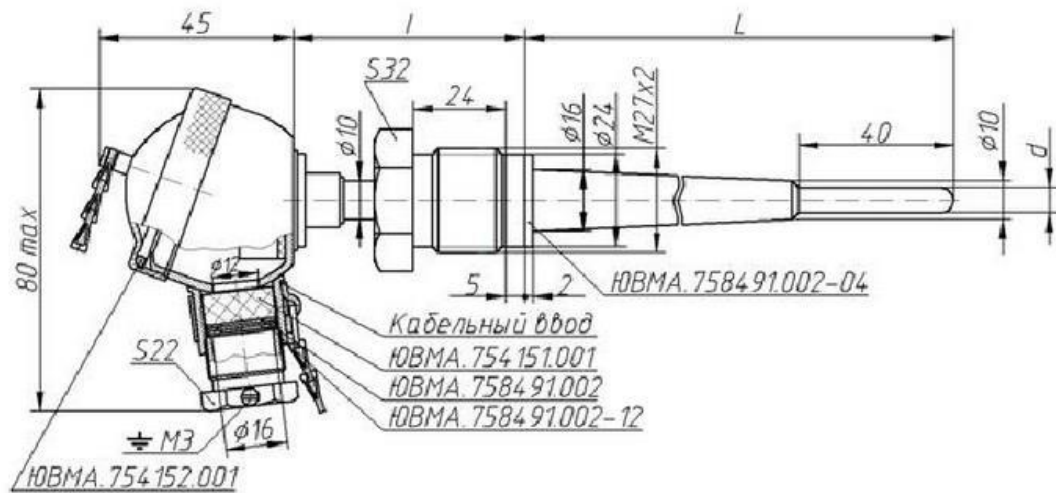


Рисунок 3 – Штуцер подвижный

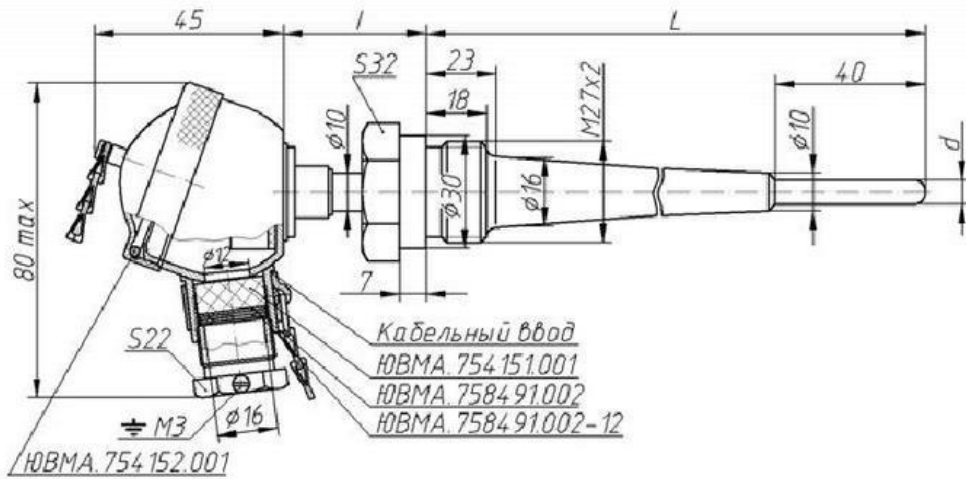


Рисунок 4 – Штуцер неподвижный

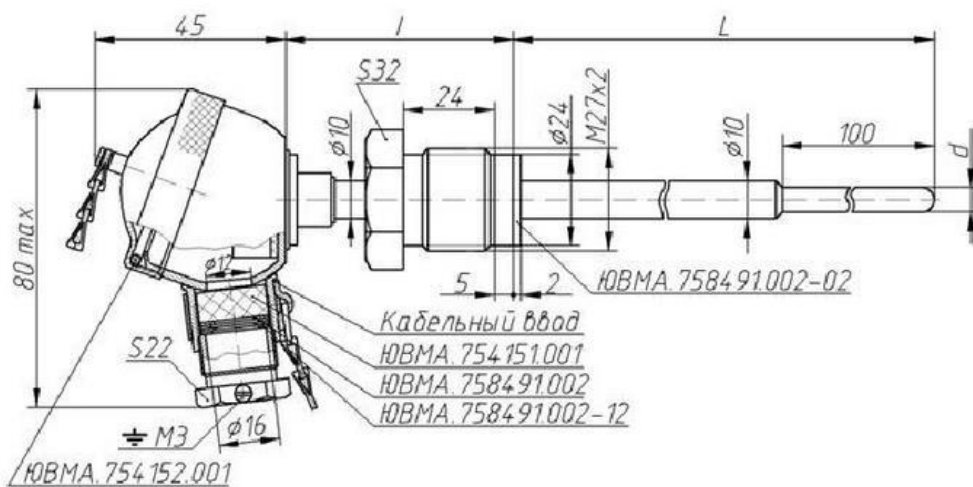


Рисунок 6 – Штуцер подвижный

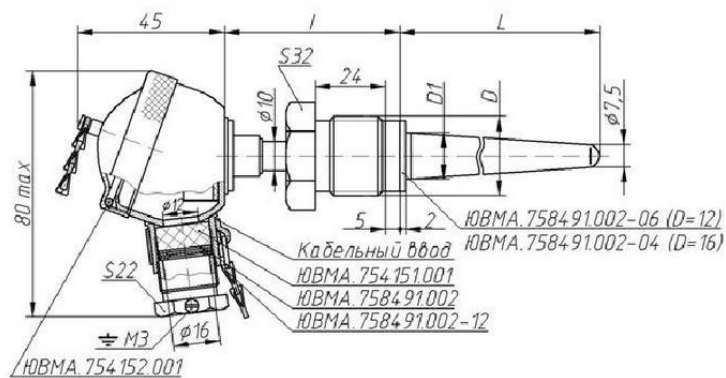


Рисунок 7 – Штуцер подвижный

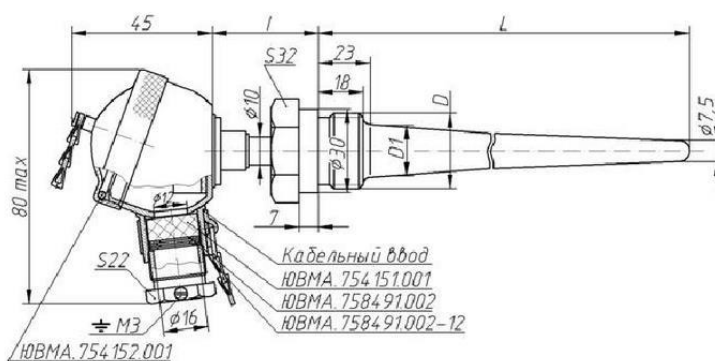


Рисунок 8 – Штуцер неподвижный