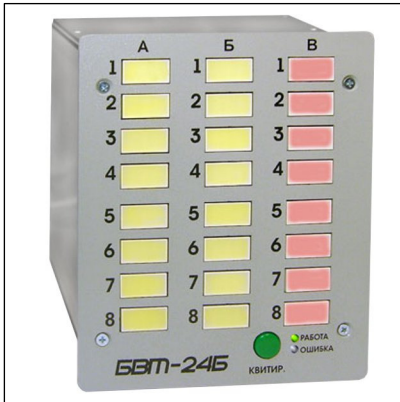




БВТ-24Б блок микропроцессорный многофункциональный со специальными светодиодами элементами 20x10 мм



Компактный многоканальный многофункциональный микропроцессорный блок **БВТ-24.Б** предназначен для:

- приема и логической обработки сигналов от контактных двухпозиционных датчиков;
- приема и логической обработки сигналов от контроллеров серии БАЗИС;
- предупреждения оператора о нарушениях световыми и звуковыми сигналами.

Входные каналы

Блок в зависимости от модификации может иметь до 24 двухпозиционных собственных входных каналов в составе одной или двух

групп (по 12 каналов).

Лампы и выходные каналы

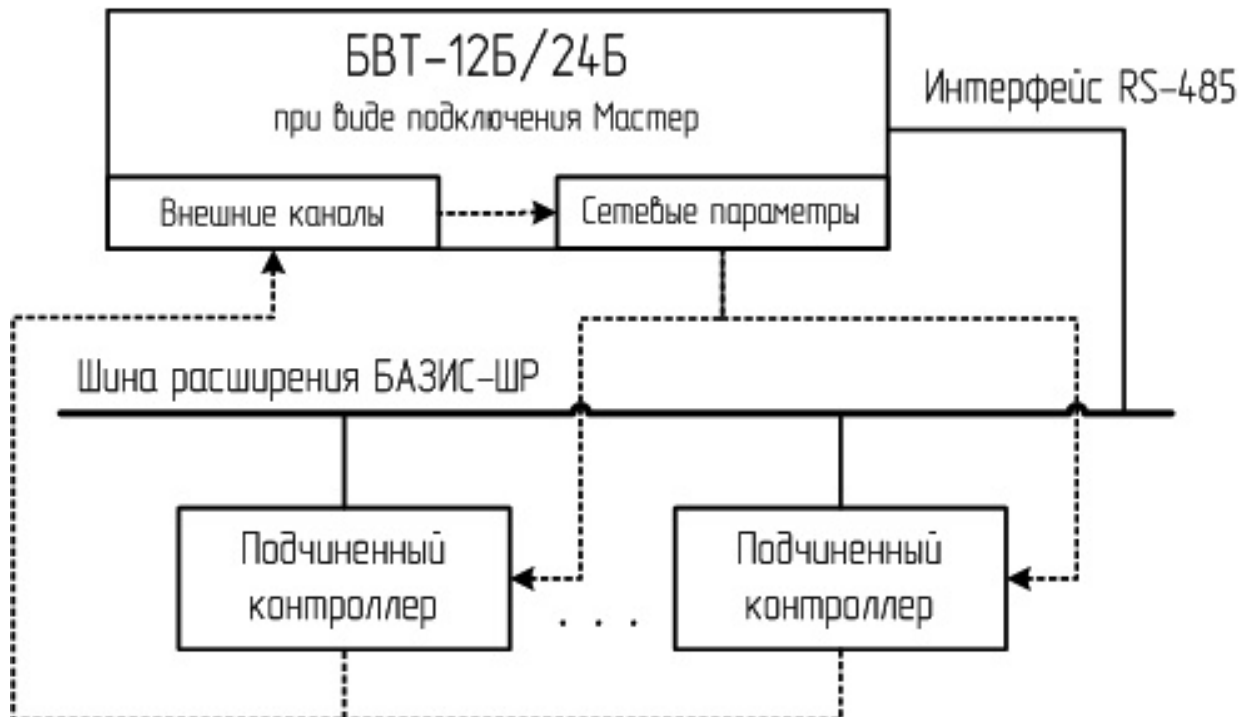
Блок имеет 24 специальных светодиодных элемента 20x10 мм. Логика срабатывания каждого светодиода может учитывать одновременно любые из следующих факторов: входные каналы, внешние каналы или сетевые параметры.

Блок также имеет одно реле, дублирующее сигналы звуковой сигнализации.

Сетевые возможности

Блок может выполнять функцию МАСТЕР и иметь до 128 внешних каналов, которые используются для сбора информации с подчиненных контроллеров, расположенных на шине расширения.

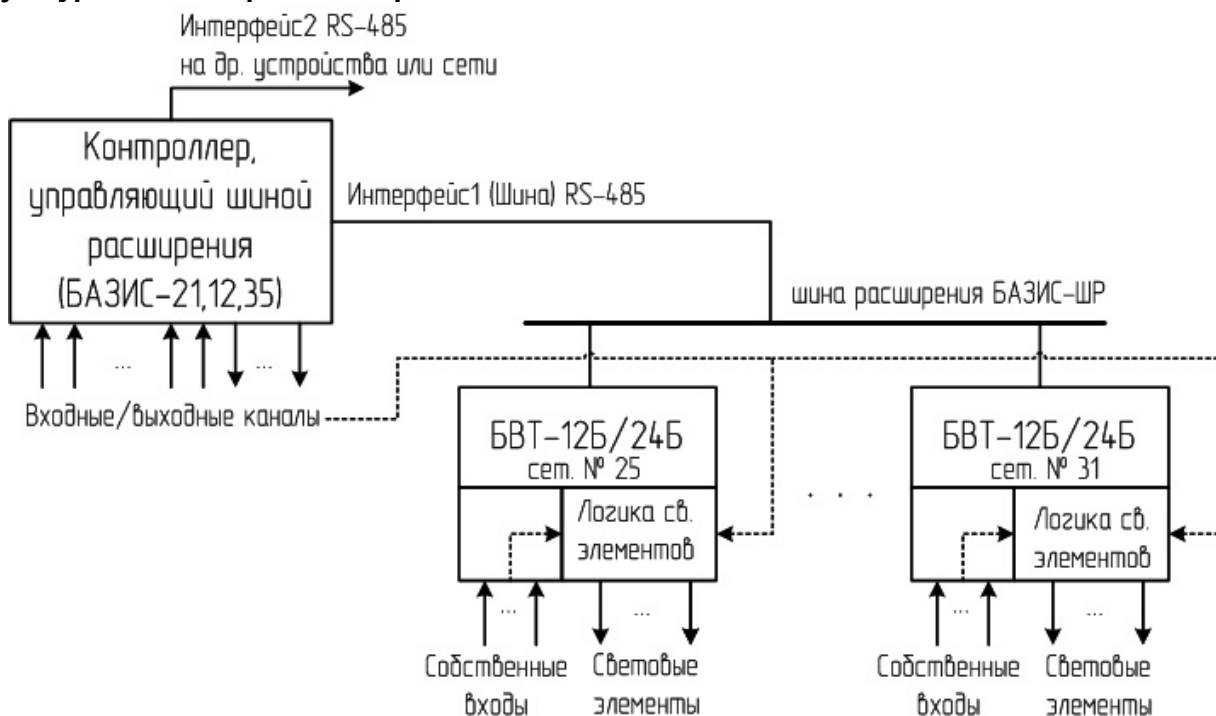
Структурная схема работы при подключении Мастер



Блок имеет 128 сетевых параметров, при помощи которых получает информацию от контроллера, управляющего шиной расширения.



Структурная схема работы при подключении Сетевой



Кодирование модификаций

24 световых элемента^{1,2}

БВТ-24Б.Н-0

Кол-во входных каналов:

«0» - нет входов;
«1» - 12 входных каналов;
«2» - 24 входных канала.

Размер световых элементов:

без символа - прямоугольные 20x10 мм
К - квадратные 20x20 мм

БВТ-12Б.Н-0-0

12 световых элементов^{1,2}

Примечания:

1. При необходимости дополнительно к коду блока указываются цвета светодиодных элементов из следующих возможных: желтый, зеленый, красный.
2. Цвета по умолчанию светодиодных элементов в различных партиях блоков могут отличаться.

Общие функциональные возможности контроллеров серии БАЗИС:

- прием сигналов от двухпозиционных датчиков;
- анализ состояния входных каналов;
- реализация звуковой и световой сигнализации;
- реализация произвольной логики работы ламп каналов;
- реализация архива событий;
- самодиагностика с индикацией текущего состояния;
- поддержка технологии OPC.



Отличительные функциональные возможности БВТ-24Б

Наименование функции	Наличие функции
Прием сигналов от датчиков различных типов:	
— двухпозиционных	+
— импульсных	—
— термопар	—
— термометров сопротивления 3-х/4-х проводных	—
— токовых	—
Сигнализация:	
— звуковая	+
— световая (ЖКИ)	—
— световая (специальные светодиодные элементы 20x10 мм)	+
— световая (специальные светодиодные элементы 20x20 мм)	—
Сетевые возможности:	
— сбор данных с подчиненных контроллеров	+
— передача данных на подчиненные контроллеры	—
— передача данных на МАСТЕР-контроллер	+
Конфигурирование:	
— с лицевой панели	—
— при помощи компьютера	+
Внешнее дублирование кнопки квитирования	+

Общие технические характеристики контроллеров серии БАЗИС:

- по защищенности от воздействия окружающей среды контроллеры являются защищенными от попадания внутрь твердых тел, степень защиты – IP-20 (по ГОСТ 14254-96);
- контроллеры предназначены для эксплуатации в районах с умеренным климатом, имеют исполнение УХЛ и категорию 4.2 (по ГОСТ 15150-69);
- температура окружающего воздуха в месте установки контроллеров для эксплуатации должна быть от 5 до 40° С при относительной влажности до 75% (при 30° С) и более низких температурах без конденсации влаги;
- атмосферное давление в месте установки контроллеров для эксплуатации должно быть от 84 до 106,7 кПа (от 630 до 800 мм рт. ст.);
- коэффициент подавления помех нормального вида для входных аналоговых каналов в диапазоне частот от 49 до 51 Гц не менее 90 Дб, а в диапазоне частот от 98 до 102 Гц – не менее 60 Дб;
- допустимая амплитуда помехи нормального вида не более 0,1 конечного значения диапазона измерений;
- задержка срабатывания входных каналов, в том числе для защиты от дребезга и «шумов» с дискретностью 0,5 с – от 0 до 25,5 с, а с дискретностью 5 с – от 0 до 1275 с;
- полный срок службы 10 лет.

Отличительные технические характеристики БВТ-24Б

Наименование характеристики	Значение характеристики
Максимальное количество собственных дискретных входных каналов	24
Количество собственных выходных каналов	1
Максимальное количество контроллеров на шине	31
Количество интерфейсов RS-485	1
Максимальное количество внешних каналов (прием информации от подчиненных контроллеров)	128
Максимальное количество сетевых параметров (прием информации от контроллера, управляющего сетью)	128
Световая сигнализация:	
— количество светодиодов	1
— количество специальных светодиодных элементов 20x10 мм	24
— количество специальных светодиодных элементов 20x20 мм	—
Количество кнопок управления	1



торговый дом
АВТОМАТИКА

ООО «ТД «Автоматика»
www.td-avtomatika.ru
info@td-avtomatika.ru

Россия, 214020, г. Смоленск, ул. Шевченко, д. 86-Б
Тел/факс: (4812) 209-305, 209-306, 209-307, 209-308, 209-310, 209-311
Факс: (4812) 31-21-38, 31-35-06, 61-16-75, 62-10-28

Вид монтажа	Щитовой
Питание и потребляемая мощность:	
— напряжение питания, В	~220±10%
— частота питающего напряжения, Гц	50±1
— максимальная потребляемая мощность, ВА	15
Средняя наработка на отказ, ч	56 000
Максимальная масса, кг	2
Габаритные размеры, мм:	
— высота	156
— ширина	130
— длина	103