



Взрывозащищенные светильники ВЭЛАН21 используются на предприятиях нефтегазоперерабатывающей промышленности, химической и фармацевтической промышленности и других предприятиях народного хозяйства, где возможно появление взрывоопасных газов IIA, IIB, IIC и легковоспламеняющейся взрывчатой пыли, а также в местах, опасных по газу (смесей содержащих метан) и угольной пыли.

Светильники ВЭЛАН21 предназначены для освещения во взрывоопасных зонах в соответствии с маркировкой взрывозащиты.

Источники света:

- ртутная лампа высокого давления типа ДРЛ (РТ.Л.);
- натриевая лампа высокого давления типа ДНаТ (НАТ.Л.);
- металлогалогенная лампа типа ДРИ (ГАЛ.Л.).

ЗАКАЗАТЬ

Особенности:

- допускается установка газоразрядных ламп мощностью от 70 до 400 Вт;
- светильник может комплектоваться по заявке заказчика как ПРА, так и ЭПРА (ЭПРА только для натриевых и металло-галогенных ламп).
- мгновенный перезапуск «горячей» натриевой газоразрядной лампы, что позволяет использовать светильник для аварийного освещения;
- немерцающий свет, стабильность световых характеристик;
- особо прочный плафон с высокой прозрачностью выдерживает удар 4 Дж при температуре -60°C и допускает попадание холодной струи воды на работающий светильник без потери прочностных характеристик;
- коррозионностойкие материалы со специальным покрытием обеспечивают длительный срок службы;
- возможность комплектации светильника куполообразным отражателем;
- тринадцать типов крепления;
- возможность комплектации светильника защитной решеткой, дополнительно предохраняющей плафон от разрушения;
- стабильный пуск и работа при температурах вплоть до -60°C;
- светильники ВЭЛАН21 выпускаются в качестве замены светильников ВАД61, ВАД91 с аналогичными техническими характеристиками.

Конструкция

Светильник ВЭЛАН21 имеет пять типоразмеров корпуса (ВЭЛАН21 Version 2, Version 3, Version 4, Version 6, Version 7).

Светильник ВЭЛАН21 состоит из алюминиевого корпуса с порошковым покрытием, который образует взрывонепроницаемую оболочку с видом взрывозащиты «d».

Защитное стекло термостойкое, особо прочное, с высокой светопропускающей способностью, крепится внутри алюминиевого кольца и вкручивается в светильник. Для защиты стекла дополнительно применяется защитная решетка.

Внутри корпуса установлены патрон и клеммные зажимы для подключения питания и ПРА. Подведение кабеля осуществляется через отверстие, расположенное в верхней части светильника. В зависимости от выбранного крепления, для подключения может использоваться распределительная коробка типа ВАД-РСП, допускающая транзитную прокладку кабеля.

Внутри и снаружи светильника ВЭЛАН21 установлены болты заземления.

Технические характеристики

| Наименование | Значение |
|--|---|
| Маркировка взрывозащиты | 1Ex d IIC T6(T5,T4,T3) Gb, Ex tb IIIC T80°C...T195°C Db |
| Степень защиты от внешних воздействий: | |
| – стандартное исполнение | IP65 |
| – специальное исполнение | IP66 / IP67 |
| Напряжение питания | 230 В AC±10%, 50 Гц |
| Сечение подключаемых жил | 3x(1-2,5мм ²) |

| | |
|--|---------------------------|
| Класс защиты от поражения электрическим током: – стандартное исполнение – специальное исполнение | I II |
| Температура окружающей среды | -60...+50°C |
| Коэффициент мощности (для газоразрядных ламп при применении компенсатора) | $\cos\varphi \geq 0,92$ |
| Мощности натриевых и металлогалогенных ламп, для которых возможна установка ЭПРА | 70, 100, 150, 250, 400 Вт |
| Номер технических условий | ПИНЮ.676200.001 ТУ |

Технические характеристики ЭПРА

| Наименование | Значение |
|--|---------------------------------------|
| Напряжение питания | 90...600 В |
| Мощности натриевых и металлогалогенных ламп, для которых может быть применена ЭПРА | 70, 100, 150, 250, 400 Вт |
| Коэффициент полезного действия, не менее | 94% |
| Напряжение зажигания | 3500...4500 В |
| Отключение лампы | если напряжение питания меньше 135 В |
| Запуск лампы | если питающее напряжение больше 175 В |
| Коэффициент мощности | $\cos\varphi \geq 0,95$ |
| Мгновенное перезажигание лампы через | 2...4 с |

ЭПРА обеспечивает постоянный немерцающий свет, без стробоскопического эффекта, стабильность световых характеристик.

ЭПРА не имеет ограничений на ресурс работы при неисправной или отсутствующей лампе.

Варианты исполнений

| Габарит корпуса | Ртутная лампа высокого давления РТ.Л. | Натриевая лампа высокого давления НАТ.Л. | Металлогалогенная лампа ГАЛ.Л. | Тип патрона |
|-------------------|---------------------------------------|--|--------------------------------|-------------|
| ВЭЛАН21 Version 2 | - | 70, 100 Вт | 70, 100 Вт | E27 |
| ВЭЛАН21 Version 3 | - | 150 Вт | 150 Вт | E27 |
| ВЭЛАН21 Version 4 | 80, 125 Вт | - | - | E27 |
| ВЭЛАН21 Version 6 | 250 Вт | 250 Вт | 250 Вт | E40 |
| ВЭЛАН21 Version 7 | 400 Вт | 400 Вт | 400 Вт | E40 |

| Тип лампы | Мощность лампы | Маркировка взрывозащиты |
|--|----------------|---------------------------------------|
| Светильник ВЭЛАН21 Version 2 | | |
| Натриевая лампа высокого давления, НАТ.Л.; Металлогалогенная лампа, ГАЛ.Л. | до 70 Вт | 1Ex d IIC T5 Gb, Ex tb IIIC T95°C Db |
| | до 100 Вт | 1Ex d IIC T4 Gb, Ex tb IIIC T130°C Db |
| | до 70 Вт | 1Ex d IIC T5 Gb, Ex tb IIIC T95°C Db |
| | до 100 Вт | 1Ex d IIC T4 Gb, Ex tb IIIC T130°C Db |
| Светильник ВЭЛАН21 Version 3 | | |
| Натриевая лампа высокого давления, НАТ.Л.; Металлогалогенная лампа, ГАЛ.Л. | до 150 Вт | 1Ex d IIC T4 Gb, Ex tb IIIC T130°C Db |
| | до 150 Вт | 1Ex d IIC T4 Gb, Ex tb IIIC T130°C Db |
| Светильник ВЭЛАН21 Version 4 | | |
| Ртутная лампа высокого давления, РТ.Л. | до 80 Вт | 1Ex d IIC T5 Gb, Ex tb IIIC T95°C Db |
| | до 125 Вт | 1Ex d IIC T4 Gb, Ex tb IIIC T130°C Db |
| Светильник ВЭЛАН21 Version 6 | | |
| Натриевая лампа высокого давления, НАТ.Л.; Металлогалогенная лампа, ГАЛ.Л.; Ртутная лампа высокого давления, РТ.Л. | до 250 Вт | 1Ex d IIC T4 Gb, Ex tb IIIC T130°C Db |
| | до 250 Вт | 1Ex d IIC T4 Gb, Ex tb IIIC T130°C Db |
| | до 250 Вт | 1Ex d IIC T4 Gb, Ex tb IIIC T130°C Db |
| Светильник ВЭЛАН21 Version 7 | | |
| Натриевая лампа высокого давления, НАТ.Л.; Металлогалогенная лампа, ГАЛ.Л.; Ртутная лампа высокого давления, РТ.Л. | до 400 Вт | 1Ex d IIC T3 Gb, Ex tb IIIC T195°C Db |
| | до 400 Вт | 1Ex d IIC T3 Gb, Ex tb IIIC T195°C Db |
| | до 400 Вт | 1Ex d IIC T3 Gb, Ex tb IIIC T195°C Db |

Структура обозначения

| ВЭЛАН21 | X1 | X2 | X3 | X4 | УХЛ1 | X5 | X6 |
|---------|----|----|----|----|------|----|---|
| | | | | | | | |
| | | | | | | | Обозначение версии светильника в соответствии с таблицей типоразмеров: Version 2; Version 3; Version 4; Version 6; Version 7. Допускается сокращенное обозначение, например: Ver. 3 или V3 «с ЭПРА» — индекс указывается при необходимости комплектации светильника ЭПРА. При комплектации светильника ПРА, а также для светильника Version 2 и Version 3 (ЭПРА установлен по умолчанию) индекс не указывается |
| | | | | | | | Вид климатического исполнения и категория размещения по ГОСТ 15150 |
| | | | | | | | Отражатель: КО — куполообразный. При отсутствии отражателя индекс не указывается |
| | | | | | | | Тип крепления: К — на крюке; П — потолочное; В — подвесное; T1 — на трубе; T2 — на трубе с коробкой; C1 — на скобе (кроме Version 7); C2 — на скобе с коробкой (кроме Version 7); H — настенное (для Version 4, Version 6 и Version 7); H1 — настенное 30° (для Version 2 и Version 3); H2 — настенное 90° (для Version 2 и Version 3); O — крепление на опоре (для Version 4, Version 6 и Version 7); O1 — на опоре 30° (для Version 2 и Version 3); O2 — на опоре 90° (для Version 2 и Version 3) |
| | | | | | | | Мощность используемой в светильнике лампы, Вт |
| | | | | | | | Тип применяемой лампы: НАТ.Л. — натриевая лампа высокого давления типа ДНаТ; РТ.Л. — ртутная лампа высокого давления типа ДРЛ; ГАЛ.Л. — металлогалогенная лампа типа ДРИ |
| | | | | | | | Светильник взрывозащищенный для газоразрядных ламп |

Примечание: при необходимости комплектации светильника Version 2 и Version 3 защитной решеткой после маркировки светильника добавляется «с решеткой».

Пример формулировки заказа

«ВЭЛАН21-РТ.Л.250П-УХЛ1 Version 6» — обозначение светильника, для ртутной лампы высокого давления типа ДРЛ мощностью 250 Вт, потолочным видом монтажа, климатического исполнения и категории размещения УХЛ1.

Стандартный комплект поставки

Светильник ВЭЛАН21 поставляется в комплекте с выбранным креплением.
Стойка крепления «Опора» не изготавливается.

Дополнительный комплект поставки:

А) Лампа.

Б) Для подвесного крепления В, потолочного крепления П, настенных креплений Н, Н1, Н2 заказываются кабельные вводы:

- ВК-Х-ВЭЛ2БМ-M25-ExdG для бронированного кабеля;
- ВК-Х-ВЭЛ4-M25-ExdG или ВК-Х-ВЭЛ2-M25-ExdG для небронированного кабеля;
- ВК-Х-ВЭЛ2БТ-M25-ExdG-G3/4" для небронированного кабеля в трубе или для присоединения этого кабеля в металлорукаве с помощью муфты ММРн-20.

Если заказчик не оговаривает наличие кабельных вводов, крепления В, П, Н, Н1, Н2 комплектуются заглушками с резьбой М25х1,5.

Для крепления на скобе С1, взамен поставляемого по умолчанию кабельного ввода, заказываются:

- ВК-Х-ВЭЛ2БМ-G3/4"-ExdG для бронированного кабеля;
- ВК-Х-ВЭЛ4-G3/4"-ExdG или ВК-Х-ВЭЛ2-G3/4"-ExdG для небронированного кабеля;
- ВК-Х-ВЭЛ2БТ-G3/4"-ExdG-G3/4" для небронированного кабеля в трубе или для присоединения этого кабеля в металлорукаве с помощью муфты ММРн-20;
- ВК-Х-ВЭЛ2БТ-G3/4"-ExdG-G3/4" для бронированного кабеля в трубе или для присоединения этого кабеля в металлорукаве с помощью муфты ММРн-20.

При заказе светильников ВЭЛАН21 без типа крепления, но с крышкой, нужно учитывать, что в крышке светильника нарезана резьба G3/4. Для крепления на опоре (поставляется кронштейн, опора не поставляется) дополнительных кабельных вводов не требуется.

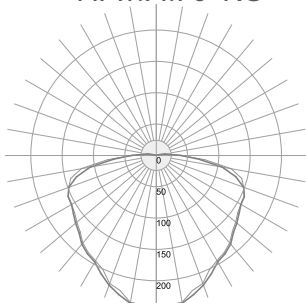
В) Решетка (для светильников ВЭЛАН21 Version 2 и Version 3).

Г) Куполообразный отражатель.

Д) ЭПРА (для ВЭЛАН21 Version 4, Version 6, Version 7). Светильники ВЭЛАН21 Version 2 и Version 3 комплектуются ЭПРА по умолчанию.

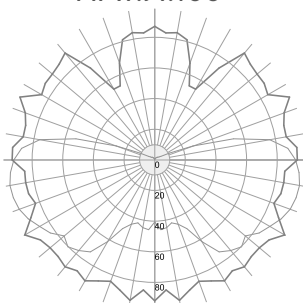
Фотометрические кривые

ВЭЛАН 21-
НАТ.Л.70-КО



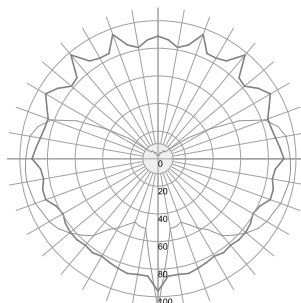
5 850 Лм

ВЭЛАН 21-
НАТ.Л.100



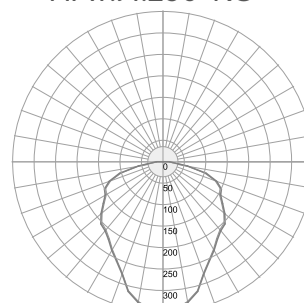
9 500 Лм

ВЭЛАН 21-НАТ.Л.150



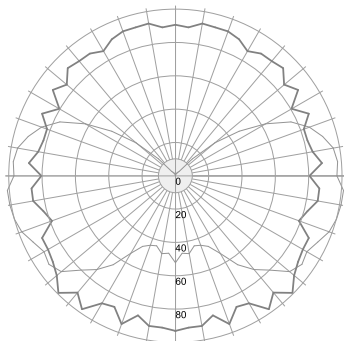
15 000 Лм

ВЭЛАН 21-
НАТ.Л.250-КО



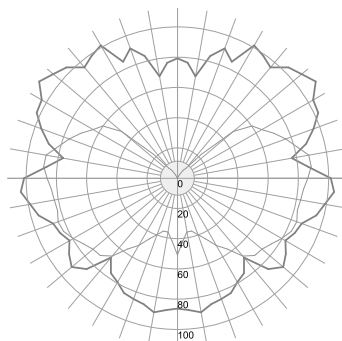
29 150 Лм

ВЭЛАН 21-НАТ.Л.400



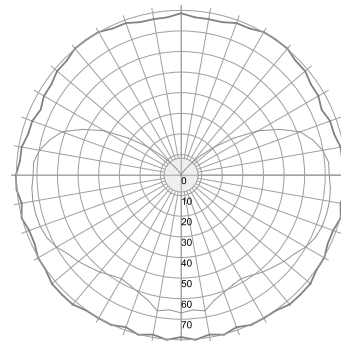
50 000 Лм

ВЭЛАН 21-ГАЛ.Л.400



31 000 Лм

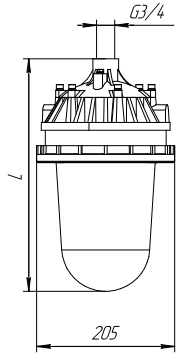
ВЭЛАН 21-РТ.Л.400



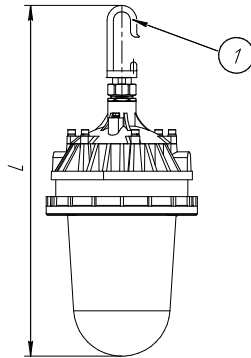
23 500 Лм

Габаритные, монтажные и установочные размеры ВЭЛАН 21 Version 2, Version 3

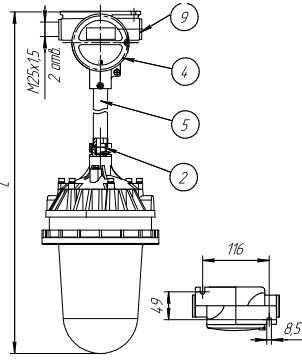
Общие размеры



К: на крюке



В: подвесное



Общие размеры

L, мм Масса, кг

| | | |
|-----------|-----|-----|
| Version 2 | 342 | 7,8 |
| Version 3 | 382 | 8,3 |

На крюке

L, мм Масса, кг

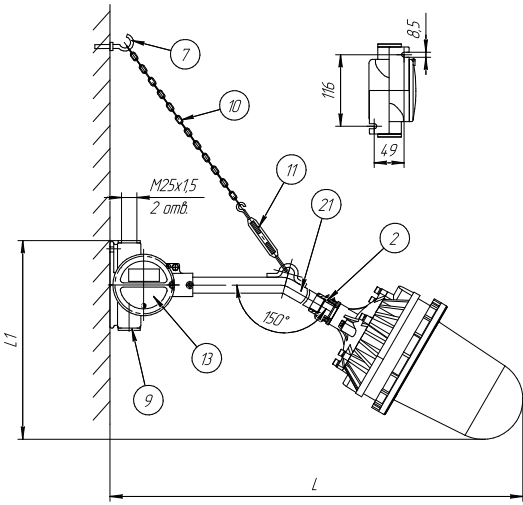
| | | |
|-----------|-----|-----|
| Version 2 | 475 | 8 |
| Version 3 | 515 | 8,5 |

Подвесное

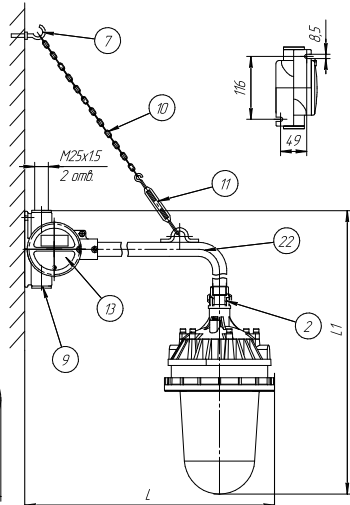
L, мм Масса, кг

| | | |
|-----------|-----|------|
| Version 2 | 720 | 96 |
| Version 3 | 760 | 10,1 |

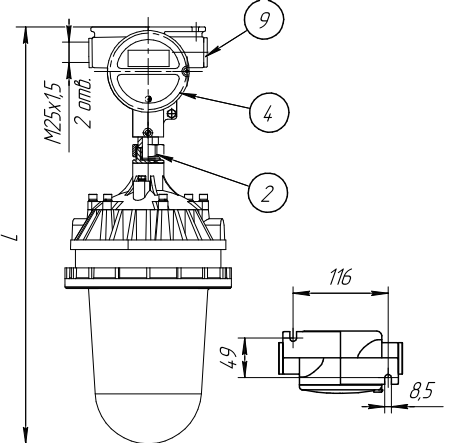
H1: настенное 30°



H2: настенное 90°



П: потолочное



Настенное 30° L, мм L1, мм Масса, кг

| | | | |
|-----------|-----|-----|------|
| Version 2 | 765 | 360 | 10 |
| Version 3 | 790 | 365 | 10,5 |

Настенное 90° L, мм L1, мм Масса, кг

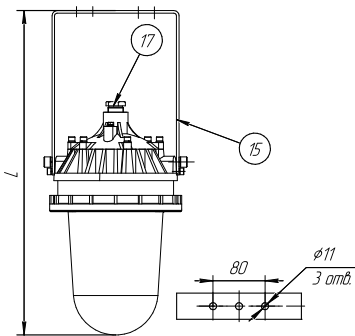
| | | | |
|-----------|-----|-----|------|
| Version 2 | 470 | 560 | 10 |
| Version 3 | 470 | 600 | 10,5 |

Потолочное крепление

L, мм Масса, кг

| | | |
|-----------|-----|-----|
| Version 2 | 510 | 9 |
| Version 3 | 550 | 9,5 |

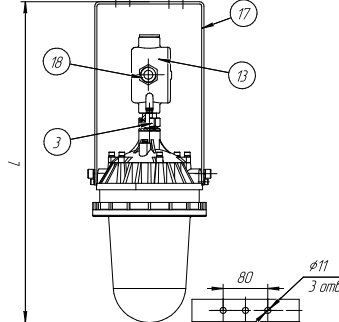
C1: на скобе



На скобе L, мм Масса, кг

| | | |
|-----------|-----|-----|
| Version 2 | 505 | 8 |
| Version 3 | 545 | 8,5 |

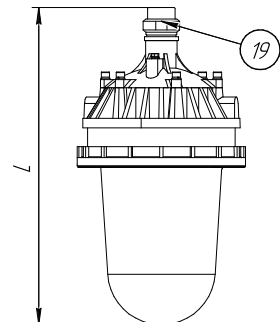
C2: на скобе с коробкой



На скобе с коробкой L, мм Масса, кг

| | | |
|-----------|-----|------|
| Version 2 | 575 | 11 |
| Version 3 | 615 | 11,5 |

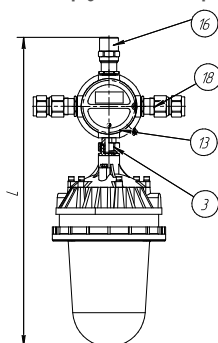
T1: на трубе



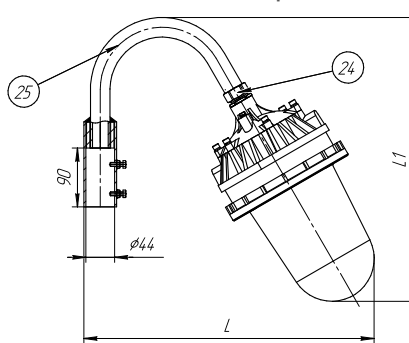
На трубе L, мм Масса, кг

| | | |
|-----------|-----|-----|
| Version 2 | 385 | 8 |
| Version 3 | 425 | 8,5 |

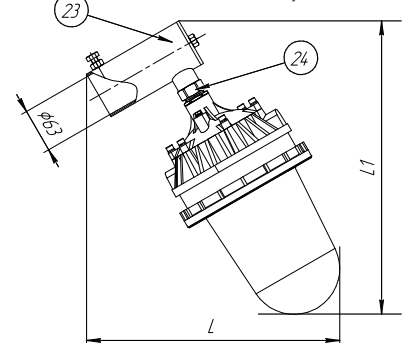
T2: на трубе с коробкой



O1: на опоре 30°



O2: на опоре 90°



| На трубе с коробкой | L, мм | Масса, кг |
|------------------------|-------|-----------|
| Version 2 | 555 | 10 |
| Version 3 | 595 | 10,5 |

| На опоре 30° | L, мм | L1, мм | Масса, кг |
|--------------|-------|--------|-----------|
| Version 2 | 445 | 435 | 9,5 |
| Version 3 | 465 | 470 | 10 |

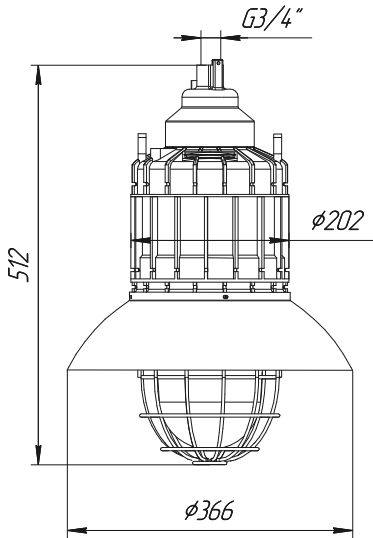
| На опоре 90° | L, мм | L1, мм | Масса, кг |
|--------------|-------|--------|-----------|
| Version 2 | 385 | 430 | 9 |
| Version 3 | 390 | 470 | 9,5 |

ВЭЛАН 21 Version 4

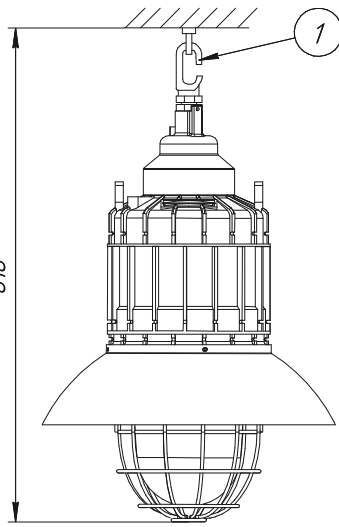
К: на крюке

Общие размеры

П: потолочное

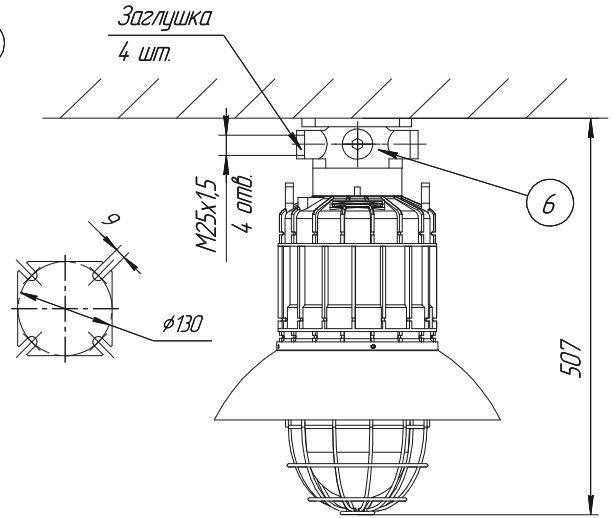


Масса - 10,4 кг



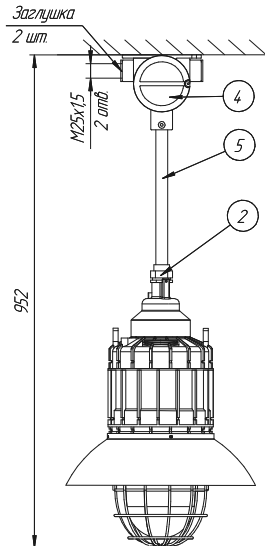
Масса - 11 кг

T1: на трубе

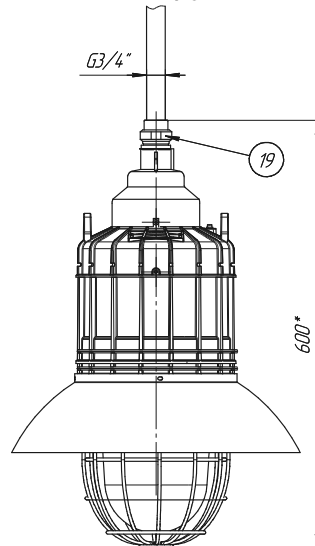


Масса - 10,4 кг

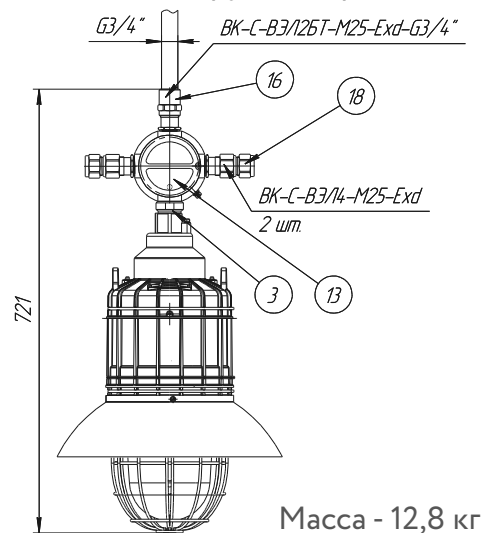
T2: на трубе с коробкой



Масса - 12,2 кг



Масса - 10,5 кг

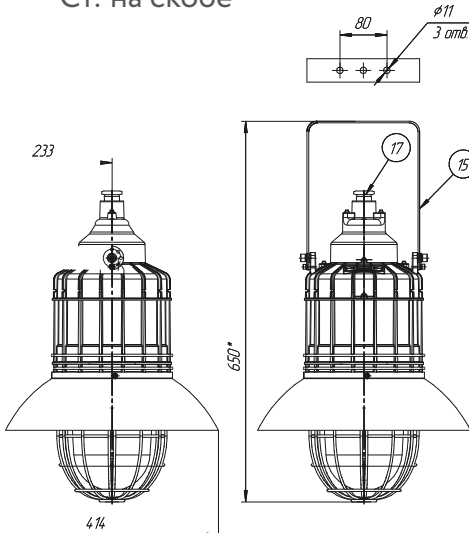


Масса - 12,8 кг

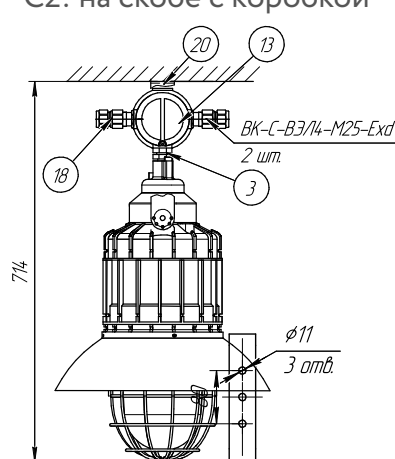
C1: на скобе

C2: на скобе с коробкой

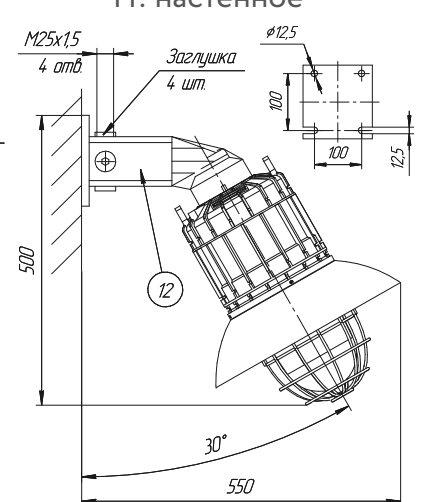
Н: настенное



Масса - 11 кг



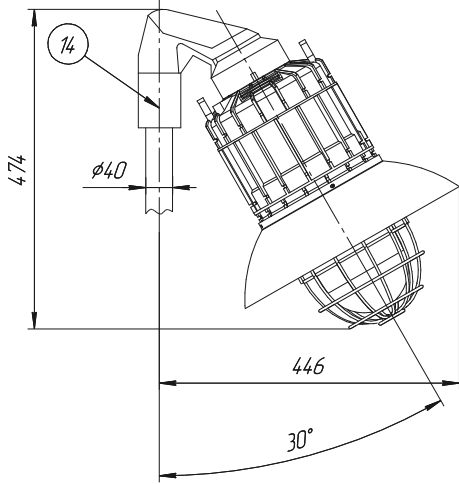
Масса - 13,1 кг



Масса - 10,9 кг

ВЭЛАН 21 Version 4

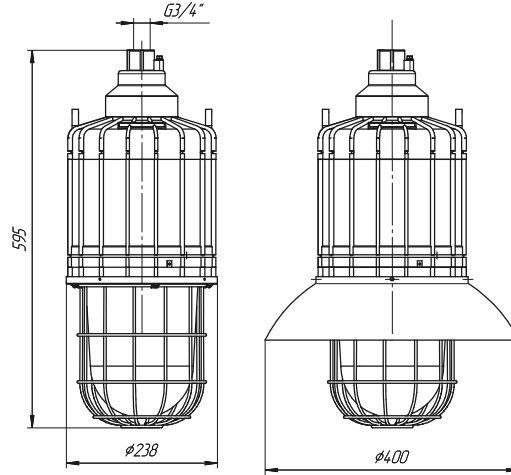
О: на опоре



Масса - 10,5 кг

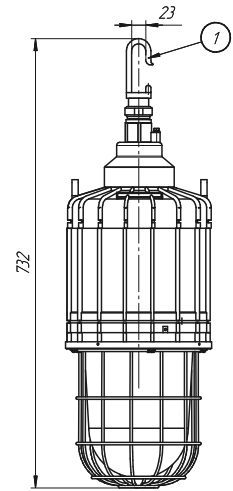
ВЭЛАН 21 Version 6

Общие размеры



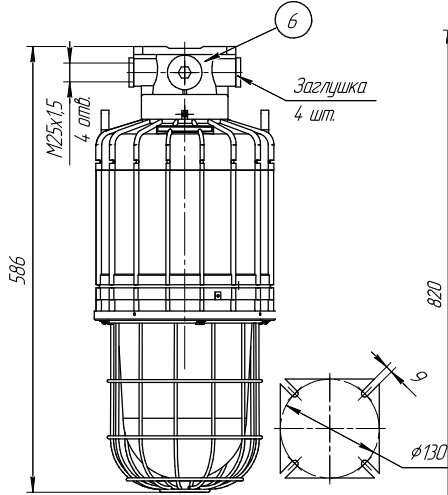
Масса - 17,9 кг

К: на крюке



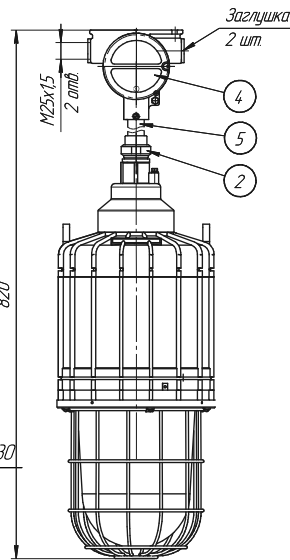
Масса - 18,5 кг

П: потолочное



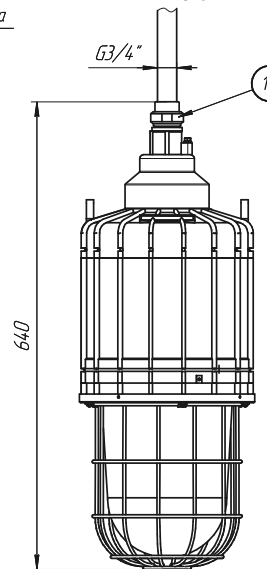
Масса - 17,9 кг

В: подвесное



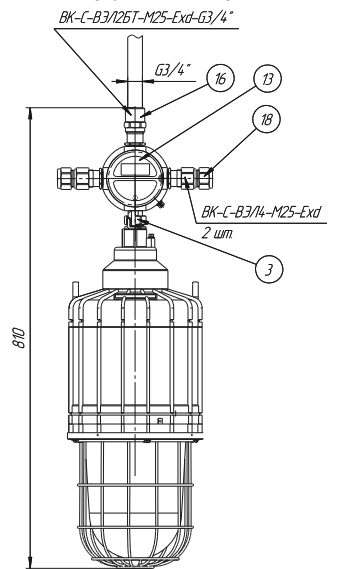
Масса - 19,7 кг

Т1: на трубе



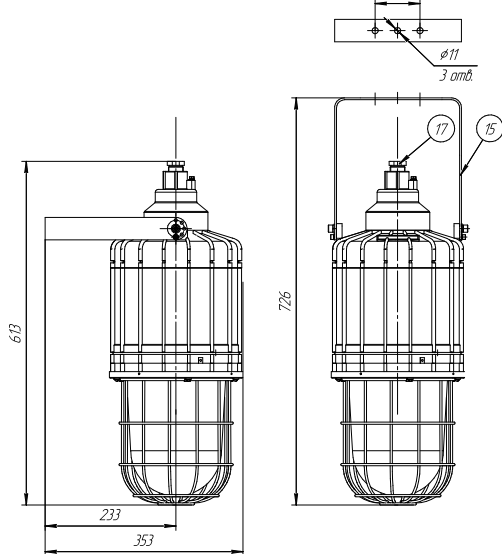
Масса - 18 кг

Т2: на трубе с коробкой



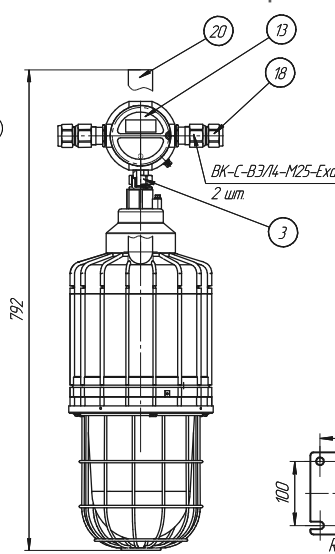
Масса - 20,3 кг

С1: на скобе



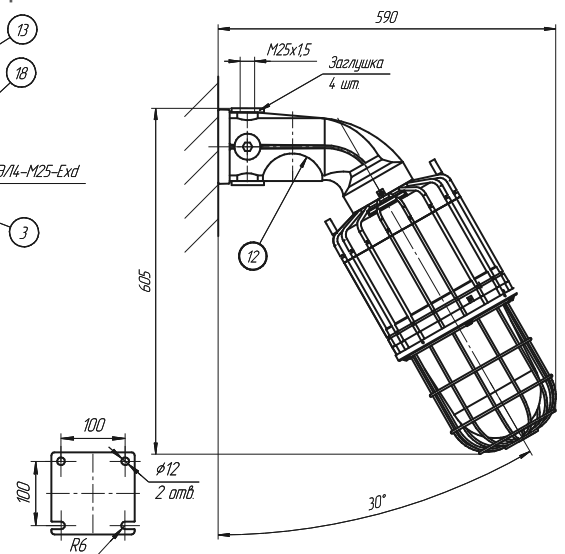
Масса - 18,5 кг

С2: на скобе с коробкой



Масса - 20,6 кг

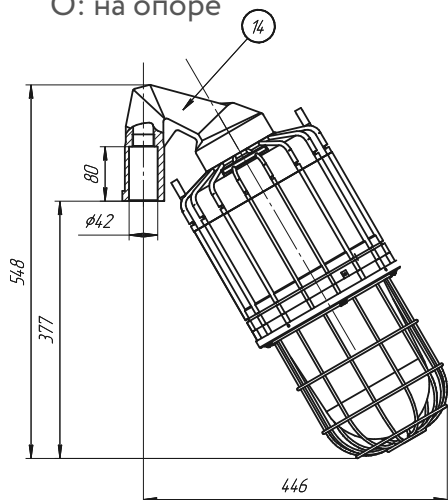
Н: настенное



Масса - 18,4 кг

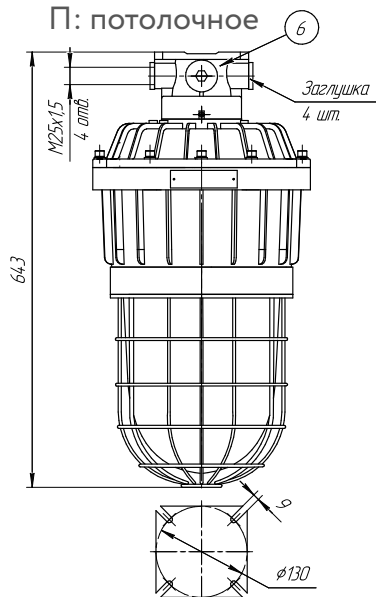
ВЭЛАН 21 Version 6

О: на опоре



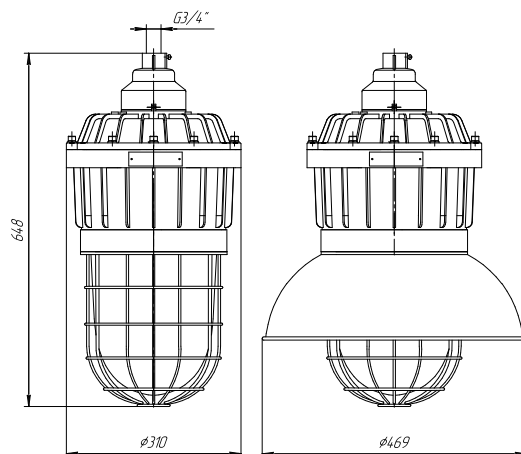
Масса - 18 кг

П: потолочное



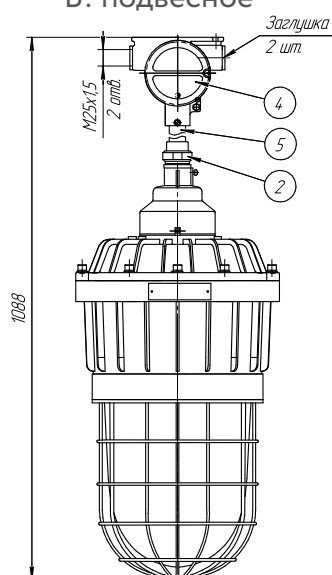
Масса - 21,5 кг

Общие размеры



Масса - 20,25 кг

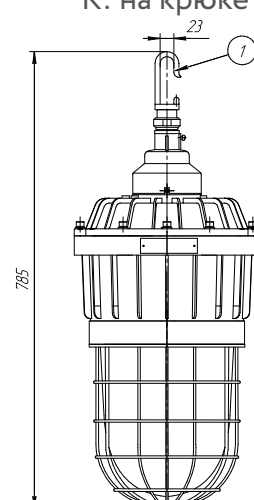
В: подвесное



Масса - 23,65 кг

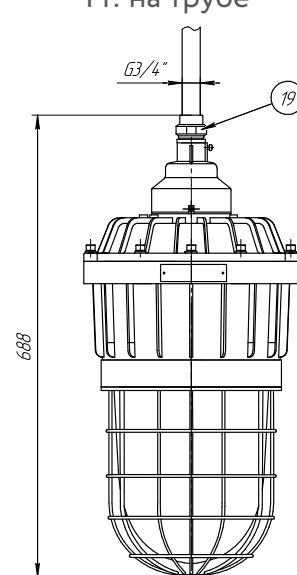
ВЭЛАН 21 Version 7

К: на крюке



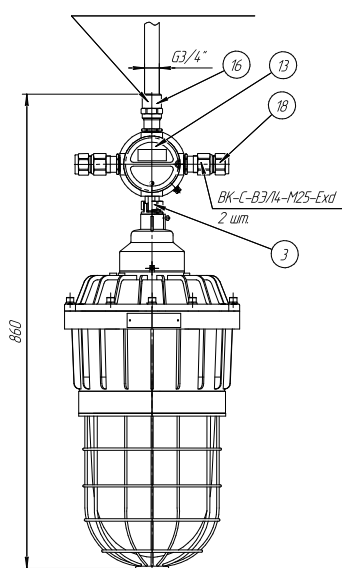
Масса - 20,25 кг

Т1: на трубе



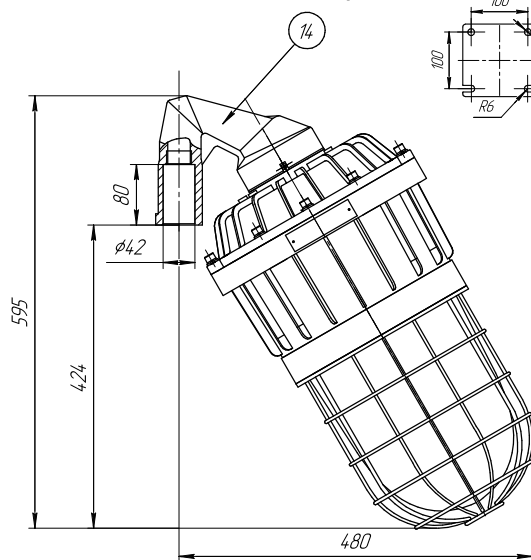
Масса - 20,55 кг

Т2: на трубе с коробкой



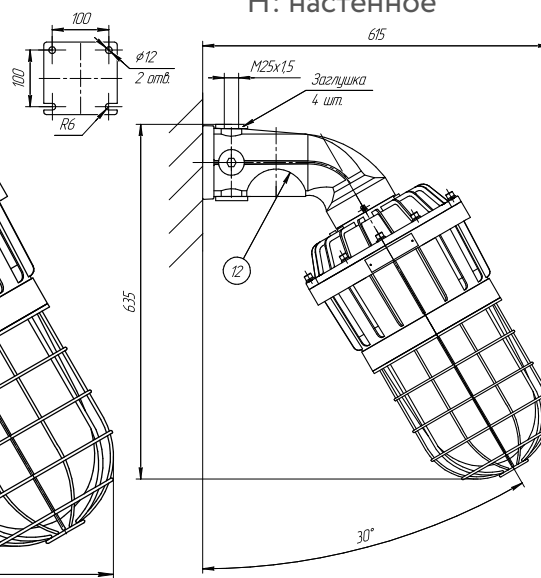
Масса - 22,75 кг

О: на опоре



Масса - 21,8 кг

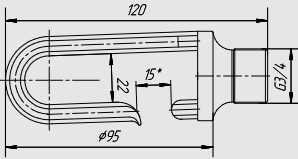

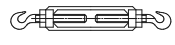

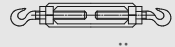
Н: настенное



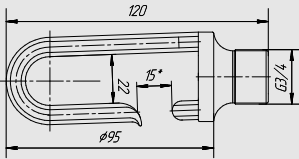
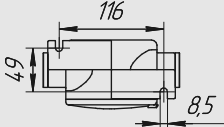
Масса - 23,25 кг

Комплектность поставки светильников в зависимости от выбранного способа
монтажного крепления

ВЭЛАН 21 Version 2, Version 3

| Тип крепления | № | Название детали | Кол-во | Описание, примечание | Масса, кг |
|----------------------------|----|------------------------------|--------|--|-----------|
| К: на крюке | 1 | Крюк | 1 |  | 0,2 |
| | 2 | Муфта переходная | 1 | МП-С-н М25/нG3/4 | 0,4 |
| П: потолочное | 4 | Коробка ВАД-PCП-F/M25 | 1 | Смотри чертёж выше | 1 |
| | 9 | Заглушка | 1 | M25x1,5 | 0,09 |
| В: подвесное | 2 | Муфта переходная | 1 | МП-С-в М25/нG3/4 | 0,4 |
| | 4 | Коробка ВАД-PCП-F/M25 | 1 | Смотри чертёж выше | 1 |
| | 5 | Труба M25x1,5 | 1 | 300 мм | 0,6 |
| | 9 | Заглушка | 2 | M25x1,5 | 0,09 |
| T1: на трубе | 19 | Муфта переходная | 1 | МП-нG3/4/вG3/4 | 0,3 |
| T2: на трубе с коробкой | 3 | Муфта соединительная | 1 | МС-С-нG3/4/нM25x1,5 | 1 |
| | 13 | Коробка ВАД-PCП-D/M25 | 1 | 4 отв. M25x1,5 | 0,9 |
| | 16 | Кабельный ввод | 1 | ВК-С-ВЭЛ 2БТ-M25-ExdG-G3/4 | 0,4 |
| | 18 | Кабельный ввод | 2 | ВК-С-ВЭЛ4-M25-ExdG | 0,4 |
| C1: на скобе | 15 | Скоба | 1 | Смотри чертёж выше | 0,1 |
| | 17 | Штуцер | 1 | G3/4 | 1 |
| C2: на скобе с коробкой | 3 | Муфта соединительная | 1 | МС-С-нG3/4/нM25x1,5 | 0,3 |
| | 13 | Коробка ВАД-PCП-D/M25 | 1 | 4 отв. M25x1,5 | 1 |
| | 18 | Кабельный ввод | 2 | ВК-С-ВЭЛ4-M25-ExdG | 0,4 |
| | 20 | Универсальная скоба длинная | 1 | Смотри чертёж выше | 0,7 |
| H1: настенное 30° | 2 | Муфта переходная | 1 | МП-С-в М25/нG3/4 | 0,4 |
| | 7 | Крюк | 1 |  d=5 мм | 0,3 |
| | 9 | Заглушка | 2 | M25x1,5 | 0,09 |
| | 10 | Цепь | 1 | 450 мм | 0,09 |
| | 11 | Талреп | 1 |  | 0,3 |
| | 13 | Коробка ВАД-PCП-F/M25 | 1 | Смотри чертёж выше | 1 |
| | 21 | Труба крепления 30°, M25x1,5 | 1 | 400 мм | 0,55 |
| H2: настенное 90° | 2 | Муфта переходная | 1 | МП-С-в М25/нG3/4 | 0,4 |
| | 7 | Крюк | 1 |  d=5 мм | 0,3 |
| | 9 | Заглушка | 2 | M25x1,5 | 0,09 |
| | 10 | Цепь | 1 | 450 мм | 0,09 |
| | 11 | Талреп | 1 |  | 0,3 |
| | 13 | Коробка ВАД-PCП-F/M25 | 1 | Смотри чертёж выше | 1 |
| | 22 | Труба крепления 90°, M25x1,5 | 1 | 400 мм | 0,55 |
| O1: на опоре 30° | 24 | Муфта переходная | 1 | МП-С- нG3/4/нG3/4 | 0,3 |
| | 25 | Монтажный кронштейн | 1 | Для установки на вертикальную трубу наружным диаметром до 43 мм | 1,5 |
| O2: на опоре 90° | 23 | Кронштейн на трубу | 1 | Для трубы max. Ду50 (60 мм) | 1 |
| | 24 | Соединительная муфта | 1 | МС-С-нG3/4/нG3/4 | 0,3 |

ВЭЛАН 21 Version 4, Version 6, Version 7

| Тип крепления | № | Название детали | Кол-во | Описание, примечание | Масса, кг |
|-------------------------|--------------|------------------------------|------------------|--|------------------|
| К: на крюке | 1 | Крюк | 1 |  | 0,2 |
| | К: на крюке | | | | |
| П: потолочное | 6 | Потолочный кронштейн | 1 | Смотри чертёж выше | 0,4 |
| | 2 | Муфта переходная | 1 | МП-С-в М25/нG3/4 | 0,3 |
| | 4 | Коробка ВАД-PCП-F/M25 | 1 |  | 1 |
| В: подвесное | 5 | Труба М25х1,5 | 1 | 300 мм | 0,6 |
| | Т1: на трубе | 19 | Муфта переходная | 1 | МП-С-вG3/4/нG3/4 |
| Т2: на трубе с коробкой | 3 | Муфта соединительная | 1 | МС-С-нG3/4/нМ25х1,5 | 0,3 |
| | 13 | Коробка ВАД-PCП-D/M25 | 1 | 4 отв. М25х1,5 | 1 |
| | 16 | Кабельный ввод | 1 | ВК-С-ВЭЛ2БТ-М25-ExdG-G3/4 | 0,4 |
| | 18 | Кабельный ввод | 2 | ВК-С-ВЭЛ4-М25-ExdG | 0,4 |
| С1: на скобе | 15 | Универсальная скоба | 1 | смотри чертёж выше | 0,6 |
| | 17 | Штуцер | 1 | G3/4 | 0,1 |
| С2: на скобе с коробкой | 3 | Соединительная муфта | 1 | МС-нG3/4/нМ25 | 0,3 |
| | 13 | Коробка ВАД-PCП-D/M25 | 1 | 4 отв. М25х1,5 | 1 |
| | 20 | Универсальная скоба длинная | 1 | смотри чертёж выше | 0,7 |
| | 18 | Кабельный ввод | 2 | ВК-С-ВЭЛ4-М25-ExdG | 0,4 |
| Н: настенное | 12 | Настенный кронштейн | 1 | смотри чертёж выше | 1,15 |
| О: на опоре | 14 | Кронштейн крепления на опору | 1 | смотри чертёж выше | 3,1 |