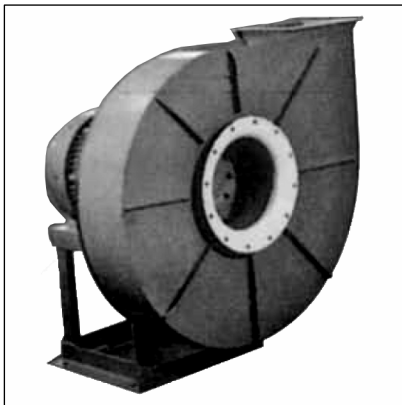


В-Ц6-20-8 электровентилятор высокого давления



- Высокого давления
- Одностороннего всасывания
- Корпус спиральный, поворотный
- 16 назад загнутых лопаток
- Правое и левое направление вращения
- Общего назначения изготавливается из углеродистой стали, коррозионностойкие (К) – из нержавеющей стали.

Технические характеристики

Типоразмер вентилятора	Конструктивное исполнение	Двигатель		Частота вращения рабочего колеса, мин ⁻¹	Параметры в рабочей зоне		Масса вентилятора не более, кг	Виброизоляция	
		Типоразмер	Мощность, кВт		Производительность, тыс. м ³ /час	Полное давление, Па		Тип	Кол-во
В-Ц6-20-8-01	1	АИР200L2	45,0	2945	4,0-9,5	12000-10500	550	Д042	6
В-Ц6-20-8К-01		АИР200М2	37,0	2945	4,0-7,6	12000-11800	550	Д042	6

Акустические характеристики

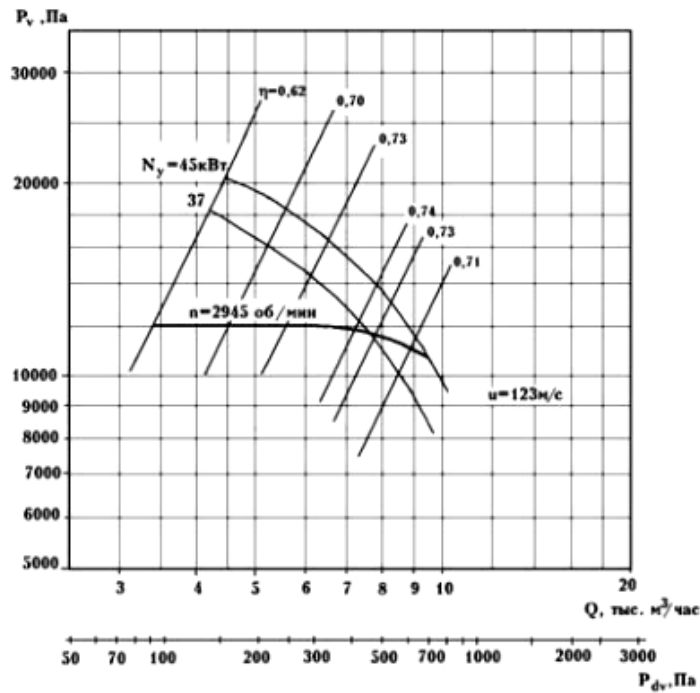
Вентилятор	n, мин ⁻¹	Значение L _{p1} , дБ в октавных полосах f, Гц								L _{pa} , дБА
		63	125	250	500	1000	2000	4000	8000	
В-Ц6-20-8	2945	102	103	108	110	112	109	105	102	116

Акустические характеристики измерены со стороны нагнетания при номинальном режиме работы вентилятора. На стороне всасывания уровни звуковой мощности на 3 дБ ниже, приведенных в таблице.

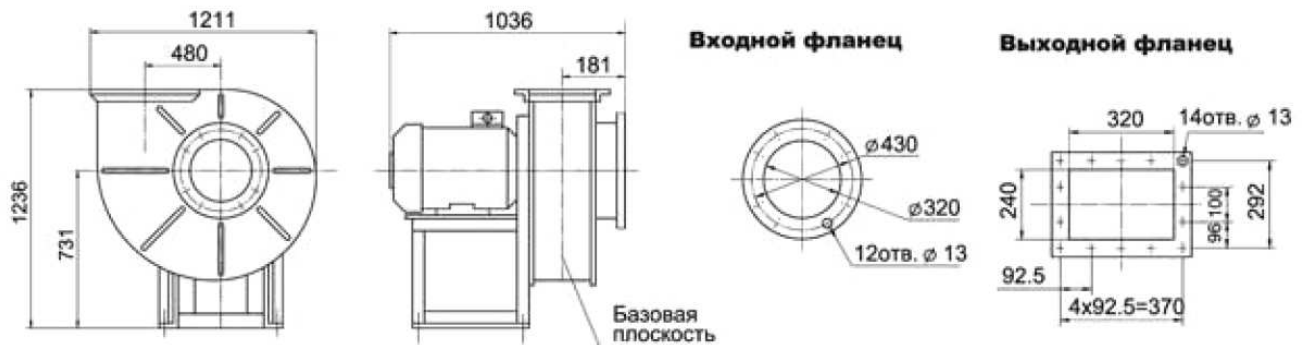
На границах рабочего участка аэродинамической характеристики уровни звуковой мощности на 3 дБ выше звуковой мощности, соответствующего номинальному режиму работы вентилятора.



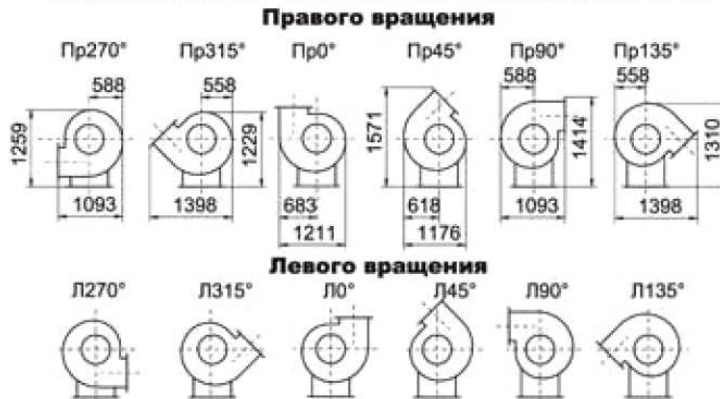
Аэродинамические характеристики (для асинхронной частоты вращения)



Габаритные и присоединительные размеры (мм)



ПОЛОЖЕНИЯ КОРПУСА ВЕНТИЛЯТОРА



Расположение отверстий для крепления вентилятора

