



## АРК-5101 анализатор растворённого кислорода



Анализатор АРК-5101 предназначен для измерения концентрации растворённого кислорода и температуры анализируемой жидкости.

### Особенности:

- Анализатор представляет собой одноканальное средство измерения, состоящее из амперметрического датчика, расходомера и измерительного прибора настенного монтажа.
- Прибор обеспечивает цифровую индикацию и графическое отображение измеренных значений, их пропорциональное преобразование в унифицированные аналоговые выходные сигналы постоянного тока, обмен данными с компьютером по цифровому интерфейсу RS-485, сигнализацию о выходе

измеряемых параметров за пределы заданных значений, а также их архивирование.

- Комплектуется погружной арматурой или гидропанелью ГП-5101 с проточной измерительной ячейкой для анализа особо чистой воды.

### Области применения:

Анализатор применяется при контроле процессов химводоподготовки в теплоэнергетике - ТЭЦ, ГРЭС, АЭС, теплосетях, котельных, а также на очистных сооружениях, в рыбном хозяйстве и пищевой промышленности, при очистке воды, в биотехнологии.

### Технические характеристики:

Диапазоны измерения концентрации растворенного кислорода	(0,0...1999) мкг/дм <sup>3</sup> , (0...2,000...19,99) мг/дм <sup>3</sup>
Предел допускаемого значения основной приведённой погрешности	$\pm (2,5+0,035 \cdot C)$ , мкг/дм <sup>3</sup> , где C - измеренное значение, мкг/дм <sup>3</sup>
Диапазон измерения расхода анализируемой жидкости	(0,9...48) л/ч
Диапазон температуры анализируемой жидкости	(0...45)°C
Вид термокомпенсации	автоматический или ручной
Компенсация изменения атмосферного давления	автоматическая
Компенсация солёности	с ручным вводом
Градуировка	по атмосферному воздуху
Тип НСХ, встроенного в датчик термопреобразователя сопротивления	(датчика температуры) Pt 1000
Тип индикатора	жидкокристаллический графический
Длина кабеля от прибора до датчика	не более 10 м
Выходные сигналы:	
- два аналоговых, программируемых	(0... 5), (0... 20) мА или (4... 20) мА
- цифровой	RS-485 протокол обмена ModBus RTU
- три дискретных	переключающий «сухой контакт», 240 В, 3 А
Интервал записи в архив	1 с
Время архивирования	до 1года
Напряжение питания	~ 220 В, 50 Гц
Потребляемая мощность	не более 15 ВА
Степень защиты прибора и датчика от пыли и воды по ГОСТ 14254	1P65
Климатическое исполнение ИП	УХЛ 4.2
- температура окружающего воздуха	(+5...+50) °C
Климатическое исполнение датчика	УХЛ 4



- температура окружающего воздуха	(+5..+50) °С
Устойчивость к механическим воздействиям по ГОСТ Р 52931	N2
Материал корпуса ИП	ABS пластик
Масса ИП	не более 1,6 кг
Масса датчика	0,6 кг

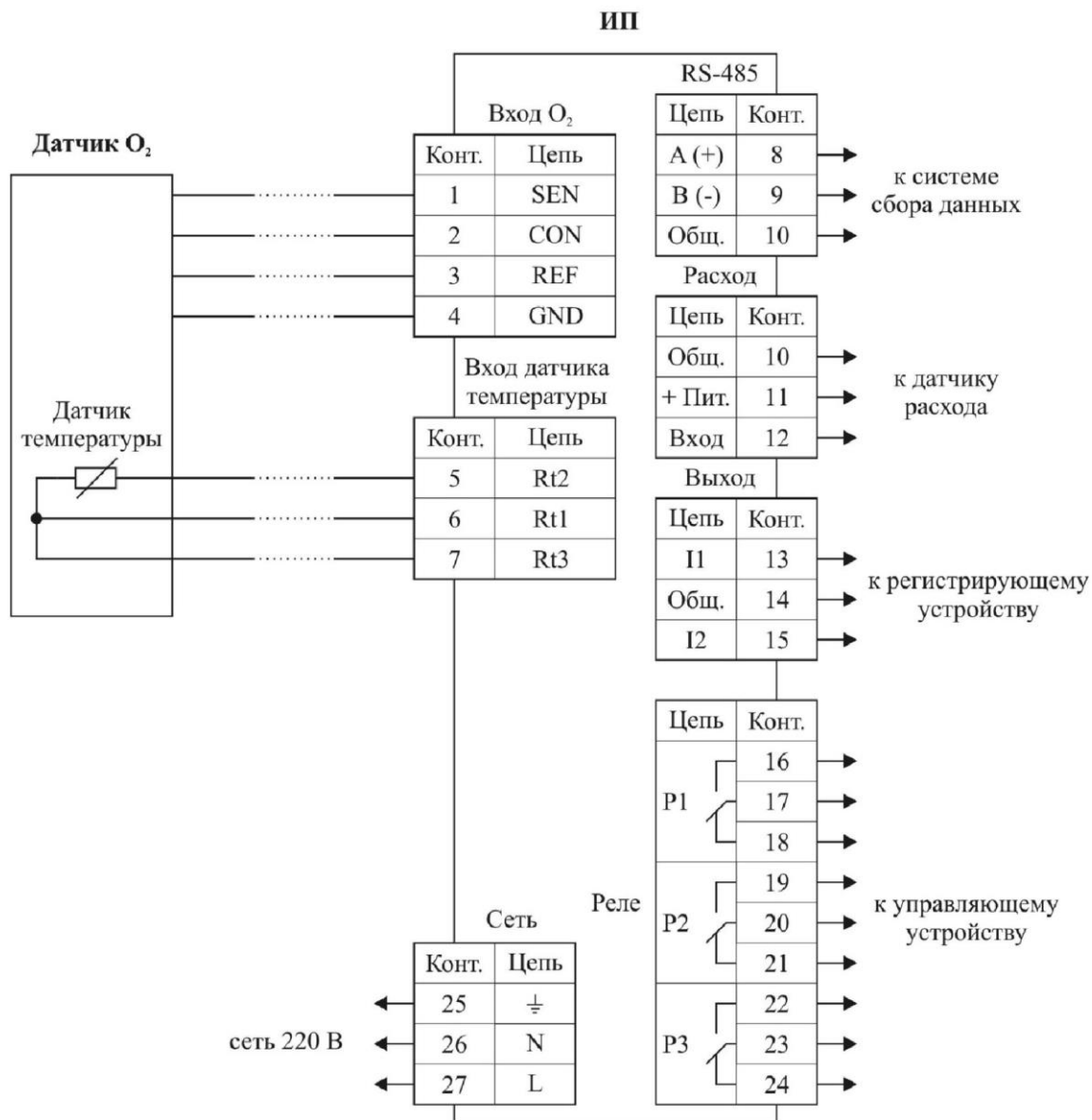
#### Аксессуары:

- датчик малых концентраций, разрешение 0,1 мкг/дм<sup>3</sup>, 5500D1B;
- гидропанель ГП-5101;
- датчик больших концентраций, разрешение 10 мкг/дм<sup>3</sup>, SZ 654.1;
- арматура для установки электродов.

#### Шифр заказа

«Анализатор растворенного кислорода АРК-5101; Диапазон измерения концентрации кислорода (0...200) мкг/дм<sup>3</sup>»

#### Схема внешних соединений





### Габаритные и монтажные размеры

