

МП4-УУХЛ1, ВП4-УУХЛ1, МВП4-УУХЛ1 манометры, вакуумметры, мановакуумметры



Манометры, вакуумметры и мановакуумметры показывающие «МП4-УУХЛ1», «ВП4-УУХЛ1» и «МВП4-УУХЛ1» ТУ 25-02.180335-84 предназначены для измерения избыточного и вакуумметрического давления неагрессивных, некристаллизующихся по отношению к медным сплавам жидкостей, пара и газа, в том числе кислорода, ацетилена.

Технические характеристики

Характеристики	Значения
Диапазоны показаний приборов:	
МП4-УУХЛ1	от 0 до 0,6; 1; 1,6; 2,5; 4; 6; 10; 16; 25; 40; 60; 100; 160; 250; 400; 600; 1000; 1600 кгс/см ²
ВП4-УУХЛ1	от -1; -0,6 до 0 кгс/см ²
МВП4-УУХЛ1	от -1 до 0,6; 1,5; 3; 5; 9; 15; 24 кгс/см ²
Диаметр корпуса	160 мм
Класс точности	1,5 (по заказу 1,0, кроме МП4-УУХЛ на 0,6 кгс/см ²)
Степень защиты	IP54 (для приборов в атомном исполнении IP53)
Масса	не более 1,2 кг
Средний срок службы	10 лет
Гарантийный срок эксплуатации	3 года
Материалы деталей:	
- корпус	нержавеющая сталь
- стекло	техническое оконное
- трубчатая пружина	медный сплав, железо-никелевый сплав*
- держатель	медный сплав
- механизм	бронза, нержавеющая сталь*

Примечание: * - Детали прибора производятся из разных материалов.

Гарантийный срок эксплуатации - 3 года (со дня ввода прибора в эксплуатацию при условии соблюдения потребителем правил эксплуатации, транспортирования, хранения и монтажа, указанных в руководстве по эксплуатации)

Средний срок службы - 10 лет

По заказу приборы поставляются в единицах измерения кПа (до 6 кгс/см²), МПа (свыше 9 кгс/см²).

Приборы выдерживают воздействие вибрации в диапазоне частот от 5 до 25 Гц с амплитудой до 0,1 мм (группа L3 по ГОСТ 12997-84).

По устойчивости к климатическим воздействиям приборы имеют исполнение УХЛ1 (но для работы при температуре от -70 до 50 °С) по ГОСТ 15150-69.

Вариант исполнения: прибор изготавливается с радиальным штуцером без фланца.



Измеряемая среда:

- //- - по умолчанию жидкость, пар, газ, в том числе пропан бутан;
- «кислород» - по заказу исполнение для измерения давления жидкого, газообразного кислорода;
- «ацетилен» - по заказу исполнение для измерения давления ацетилена;
- «хладон» - по заказу исполнение для измерения давления хладонов (в примечании к заказу укажите необходимость дополнительной температурной шкалы).

Резьба присоединительного штуцера:

- //- - по умолчанию метрическая резьба М20*1,5-8g.

Технологическая черта на шкале:

- //- - по умолчанию без черты;
- «черта» - по заказу нанесение технологической черты на циферблат (в примечании к заказу обязательно укажите на какой отметке).

Демпфер для гашения пульсирующего давления:

- //- - по умолчанию приборы поставляются без демпфера до 60 кгс/см² включительно и с демпфером свыше 100 кгс/см² включительно;
- демпфер - по заказу демпфер устанавливается на прибор с любым диапазоном показаний.

Вариант исполнения:

- //- - по умолчанию исполнение общепромышленное;
- Э - по заказу приборы изготавливаются для поставки на экспорт.

Заводской номер:

- //- - по умолчанию приборы поставляются без заводского номера.
- Ном. - по заказу приборы изготавливаются с заводским номером.

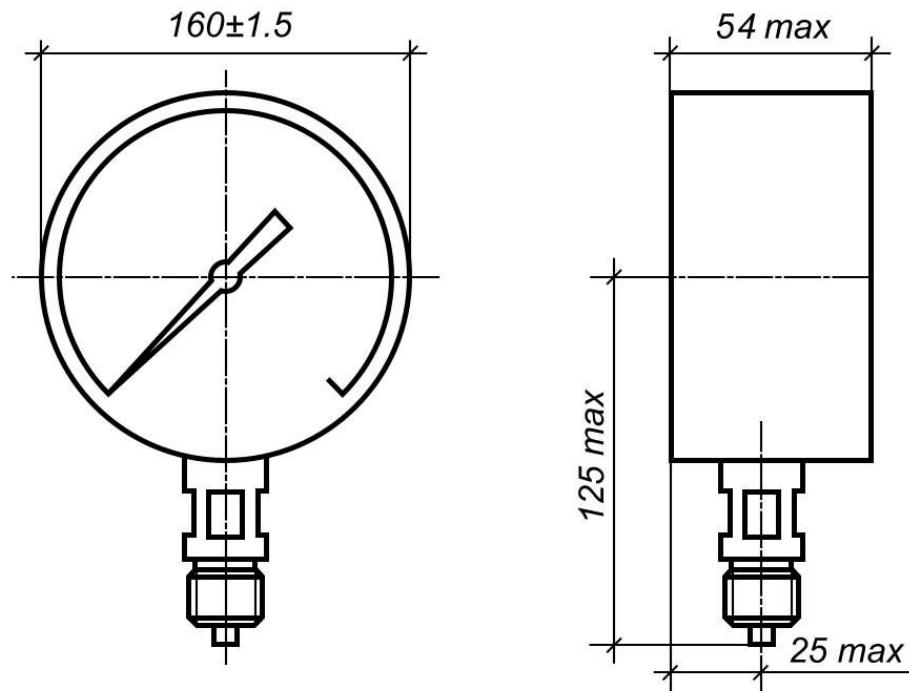
Периодическая поверка приборов в процессе эксплуатации производится в соответствии с МИ 2124-90. Межповерочный интервал – 1 год.

Пломбировка:

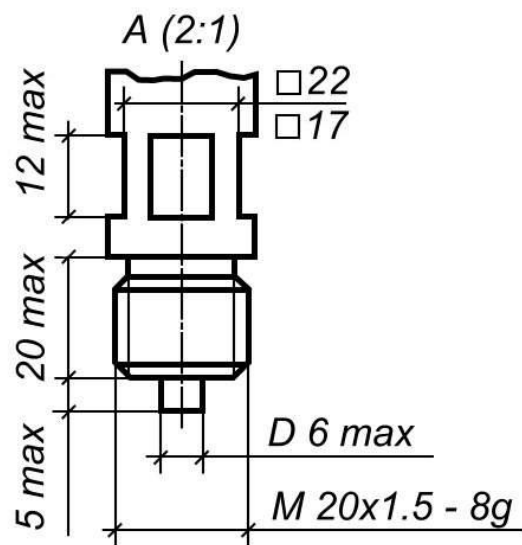
- //- - по умолчанию приборы поставляются без пломбы;
- Пл - пломбирование приборов производится по заказу.



Чертеж



МП4-УУХЛ1 - радиальное расположение штуцера без фланца



МП4-УУХЛ1 - присоединительный штуцер