

Реле дифференциального давления Для систем вентиляции и кондиционирования воздуха Модель A2G-40

WIKА типовой лист PV 27.41



другие сертификаты
приведены на стр. 3



Применение

- Для сухих, чистых, неагрессивных газов, обычно для воздуха
- Контроль давления вентиляторов, воздуходувок и фильтров в системах кондиционирования воздуха и в помещениях с особо чистой атмосферой
- Контроль повышенного давления в стерильных помещениях и лабораториях

Особенности

- Простота сборки и монтажа
- Высокая надежность
- Крепкий корпус и практичная конструкция



Реле дифференциального давления, модель A2G-40

Описание

Реле дифференциального давления модели A2G-40 в режиме Δp осуществляет контроль фильтров и вентиляторов в вентиляционных каналах и системах воздушных заслонок.

Реле может работать в пяти различных диапазонах давления. Реле дифференциального давления отличается простотой монтажа и высокой надежностью.

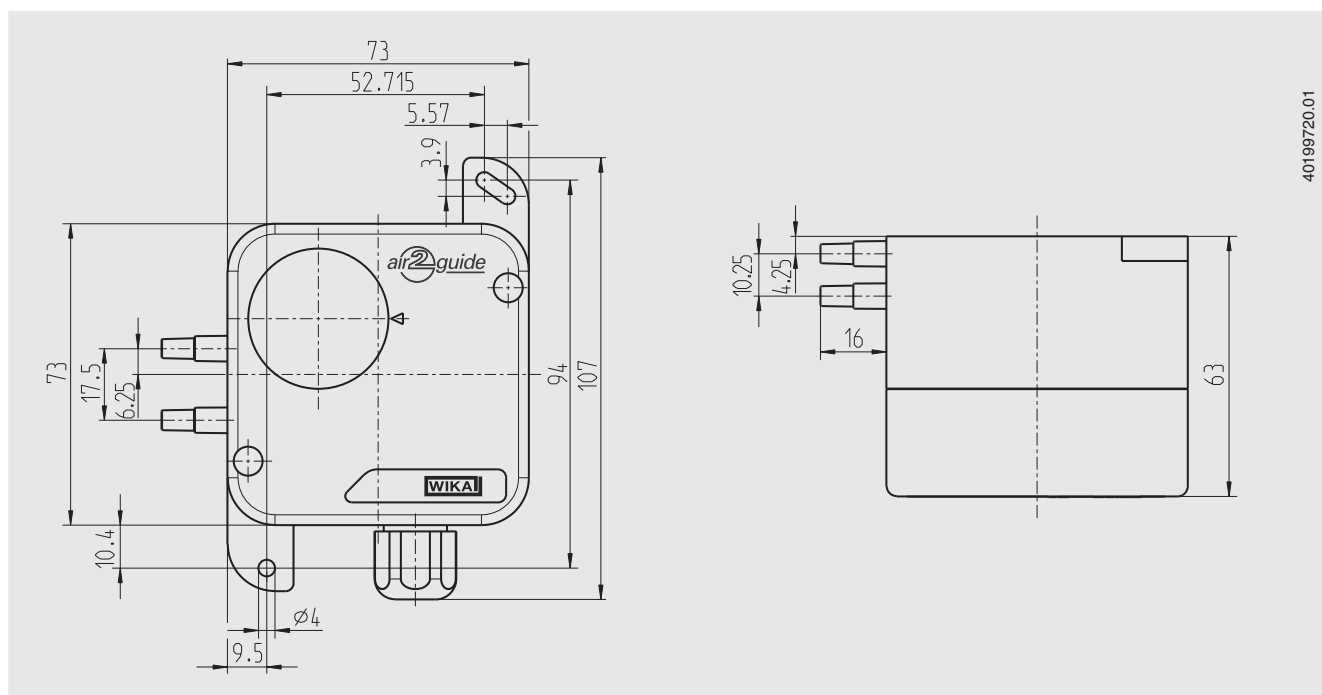
Технические характеристики

| Реле дифференциального давления, модель A2G-40 | | | | |
|--|--|---------------|----------------|--|
| Погрешность точки переключения | Диапазон давления | Нижний предел | Верхний предел | Дифференциальное давление переключения |
| | 20 ... 200 Па | ±5 Па | ±20 Па | 20 Па |
| | 30 ... 300 Па | ±5 Па | ±30 Па | 20 Па |
| | 30 ... 500 Па | ±5 Па | ±30 Па | 20 Па |
| | 40 ... 600 Па | ±5 Па | ±30 Па | 30 Па |
| | 100 ... 1500 Па | ±10 Па | ±50 Па | 80 Па |
| 500 ... 4500 Па | ±50 Па | ±200 Па | 250 Па | |
| Тип монтажа | Настенный монтаж | | | |
| Корпус | Пластмасса (ABS) | | | |
| Смотровое стекло | Поликарбонат (PC) | | | |
| Мембрана | Силикон | | | |
| Уплотнения | Пластмасса | | | |
| Технологическое присоединение | Под гибкие трубки 4 или 6 мм | | | |
| Электрические соединения | Кабельный ввод M16 Винтовые клеммы, макс. сечение проводников 1,5 мм ² | | | |
| Номмутируемая мощность | 250 В перем. тока, 2 А | | | |
| Допустимая температура | | | | |
| ■ Окружающей среды | -40 ... +85 °C | | | |
| ■ Измеряемой среды | -20 ... +60 °C | | | |
| Пылевлагозащита | IP54 | | | |
| Размеры (В x Ш x Г) | 107 x 73 x 63 мм | | | |
| Масса | 150 г | | | |

Опции


- Соединитель с вентиляционным коробом - 2 шт.
- Трубка из ПВХ с внутренним диаметром 4 мм - 2 м

Размеры в мм



40199720.01

Дополнительное оборудование

| Описание | Код заказа | |
|---|---|----------|
| Пневматические трубки | | |
|  | Трубка из ПВХ, внутренний диаметр 4 мм, бухта 25 м | 40217841 |
| | Трубка из ПВХ, внутренний диаметр 6 мм, бухта 25 м | 40217850 |
| | Силиконовая трубка, внутренний диаметр 4 мм, бухта 25 м | 40208940 |
| | Силиконовая трубка, внутренний диаметр 6 мм, бухта 25 м | 40208958 |
|  | Соединитель с коробом под трубку 4 и 6 мм | 40217507 |

Нормативные документы

| Логотип | Описание | Страна |
|--|--|--------------------------------------|
|  | Декларация соответствия EU <ul style="list-style-type: none"> ■ Директива по электромагнитной совместимости ■ Соответствие RoHS ■ Директива WEEE | Европейский союз |
|  | ЕАС (опция) Импортный сертификат | Евразийское экономическое сообщество |
|  | КазИнМетр (опция) Свидетельство о первичной поверке средств измерения | Казахстан |
| - | МЧС (опция) Разрешение на ввод в эксплуатацию | Казахстан |

Сертификаты (опция)

- Протокол 2.2
- Сертификат 3.1

Комплектность поставки

- Реле дифференциального давления
- 2 крепежных винта

Нормативные документы и сертификаты приведены на веб-сайте

Информация для заказа

Модель / Опции

© 08/2008 WIKA Alexander Wiegand SE & Co. KG, все права защищены.
 Спецификации, приведенные в данном документе, отражают техническое состояние изделия на момент публикации данного документа.
 Возможны технические изменения характеристик и материалов.

WIKА типовой лист PV 27.41 · 08/2017

Страница 3 из 3



АО «ВИКА МЕРА»
 142770 Новомосковский АО,
 пос. Сосенское, д. Николо-Хованское,
 Технопарк «ИНДИГО»,
 Производственно-Административный
 Комплекс WIKА
 Тел.: +7 (495) 648-01-80
 Факс: +7 (495) 648-01-81
 info@wika.ru · www.wika.ru