



ЗАКАЗАТЬ

Электронные реле времени ARCOM-AH3-N предназначены для коммутации электрических цепей с определенными, предварительно установленными задержками времени и применяются в процессах коммутации и управления, пуска/защиты, а также в схемах регулирования с задержкой времени.

Особенности:

- 4 диапазона выдержки времени у каждой модели;
- Задержка на включение и выключение;
- Запуск подачей питания;
- Индикатор работы и состояния реле;
- Переключение диапазонов и режимов работы;
- 2 независимых логических управляющих выходных устройства: базовое исполнение — реле, опциональное исполнение — управление твердотельным реле;
- Таймер с поворотной механической шкалой;
- Съёмная клеммная колодка;
- Возможность крепления на DIN-рейку или на заднюю панель с помощью клеммной колодки;
- Возможность крепления в вырез в щите с помощью монтажного адаптера КМЦ-54 (опция).

Технические характеристики

Параметр	Значение
Отсчет времени	прямой
Режимы работы	однократный
Диапазон задаваемых выдержек времени:	
– AH3-NA	0...1 с, 0...10 с, 0...1 мин, 0...10 мин
– AH3-NB	0...3 с, 0...30 с, 0...3 мин, 0...30 мин
– AH3-NC	0...6 с, 0...60 с, 0...6 мин, 0...60 мин
– AH3-ND	0...1 мин, 0...10 мин, 0...1 ч, 0...10 ч
– AH3-NE	0...3 мин, 0...30 мин, 0...3 ч, 0...30 ч
Относительная погрешность	±1% от полной шкалы
Количество выходов	2
Выход:	
– базовое исполнение	реле ~5 А, 220 В
– опционально возможные исполнения	SSR — управление твердотельным реле =6...24 В, 30 мА (ARC-SSR-...DA и ARC-3SSR-...DA)
Режим работы реле:	
– с задержкой времени	положение переключателя «А»
– мгновенного переключения	положение переключателя «В»
Потребляемая мощность	2 ВА
Питание	~220 В, ~110 В, =24 В
Условия эксплуатации:	
– температура окружающего воздуха	-10...+50°C
– относительная влажность	48...85%

Монтаж	настенный, на DIN-рейку, в щит (с помощью крепежа Y-40)
Габаритные размеры:	
– без колодки	50×40×83 мм
– с колодкой	50×40×87 мм
Размеры резного отверстия	51×41 мм
Вес (без клеммной колодки)	160 г

Стандартный комплект поставки:

- Реле времени ARCOM-AH3-N — 1 шт.
- Клеммная колодка — 1 шт.
- Руководство по эксплуатации — 1 шт.

Схемы и чертежи



- 1 — клеммная колодка (поставляется в комплекте);
- 2 — переключатель режимов работы выходного устройства A/B;
- 3 — двухцветный светодиодный индикатор состояния UP/ON;
- 4 — поворотный селектор со стрелкой;
- 5 — циферблат;
- 6 — переключатель для задания полного диапазона шкалы

Рис. 1. Устройство реле

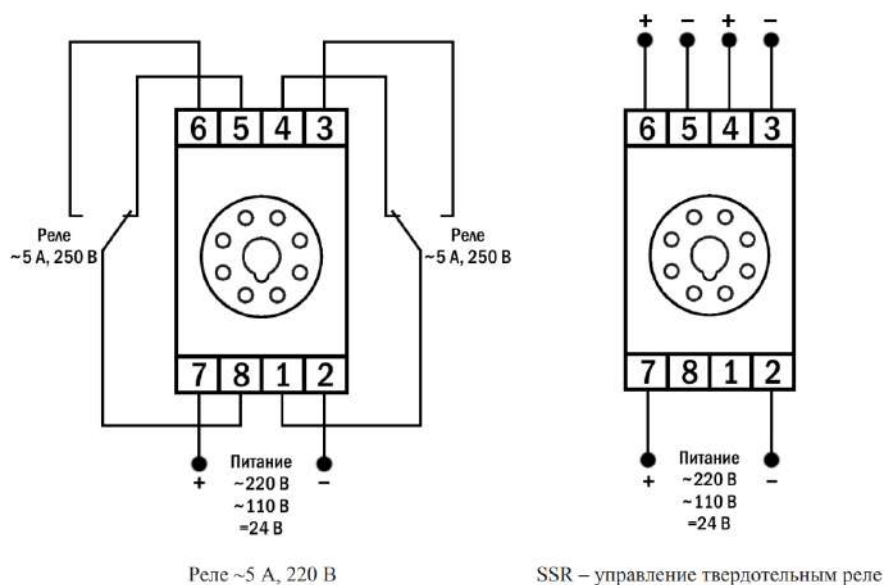


Рис. 2. Габаритные размеры

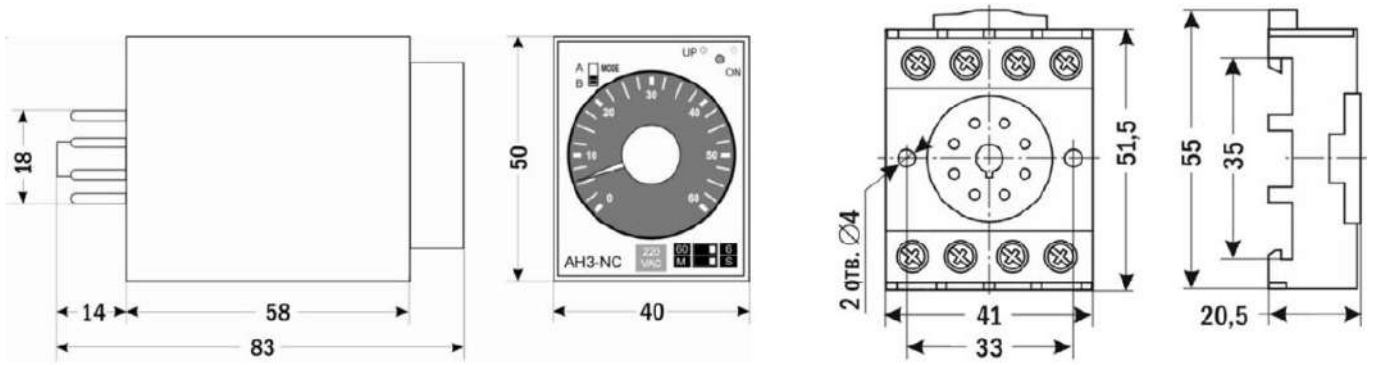
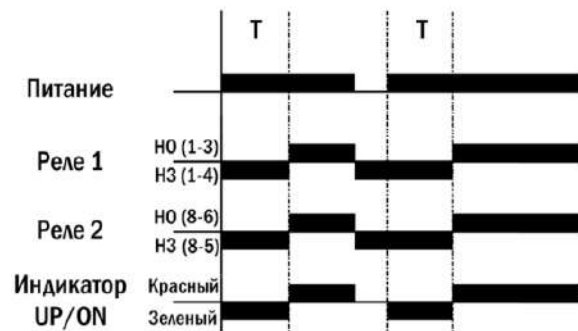
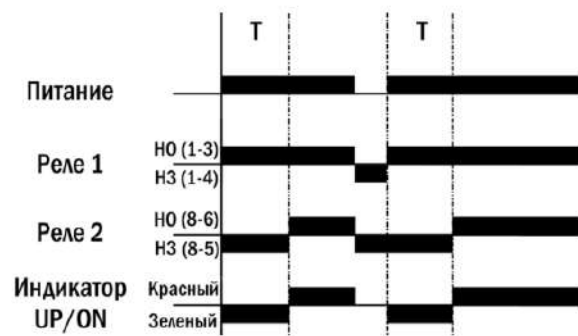


Рис. 3. Схемы подключения



Режим работы А



Режим работы В

Рис. 4. Диаграммы работы реле