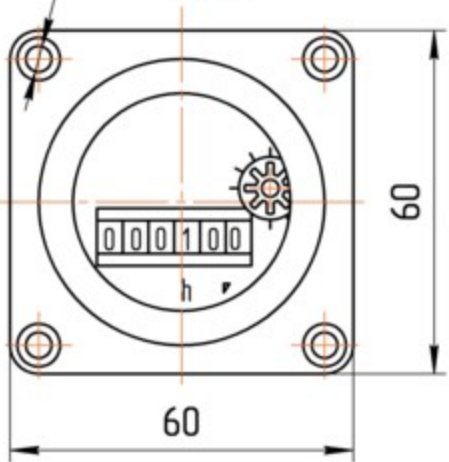
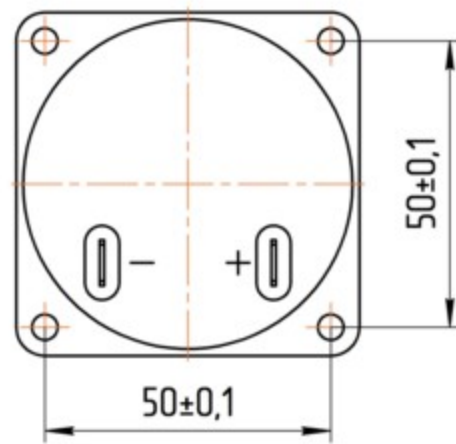
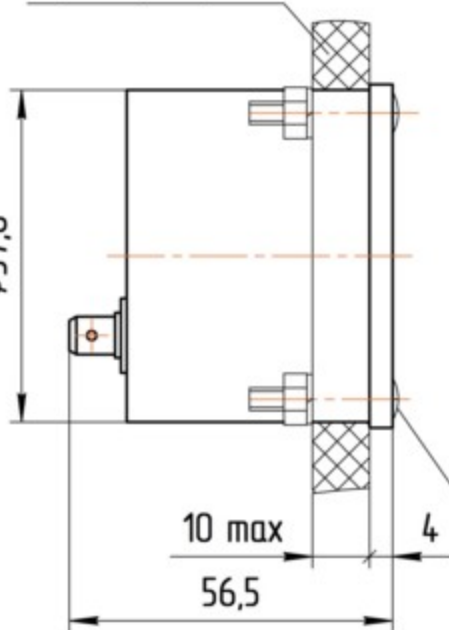


ГАБАРИТНЫЕ И УСТАНОВОЧНЫЕ РАЗМЕРЫ СЧЕТЧИКОВ

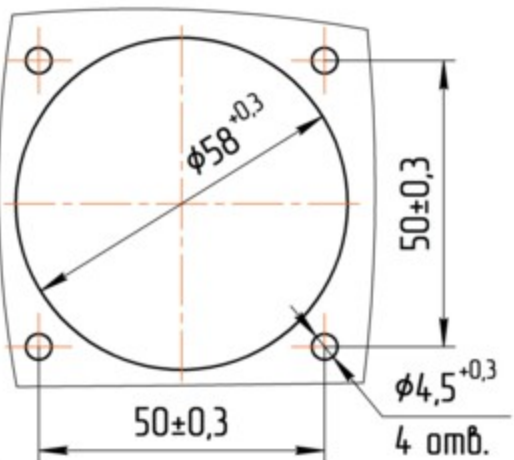
$\phi 4,5^{+0,3}$; $\phi 7,5 \times 90^\circ$
4 отв.



Щит приборный



Разметка щита под крепление



Винт В М4х25
Гайка М4
Шайба 4 65Г