


ЗАКАЗАТЬ

Микроэлектронные тензопреобразователи избыточного давления серии D предназначены для пропорционального преобразования давления в электрический сигнал.

Контролируемые среды — газы, жидкости и их смеси неагрессивные к титановому сплаву (воздух, морская вода, пятипроцентная серная кислота, хлорная вода, растворы хлоридов, масла, ацетилен и т.д.).

Область применения:

- промышленная автоматика;
- нефтегазовая промышленность;
- гидравлика / пневматика;
- насосные станции / компрессоры;
- теплоучет.

Особенности:

- диапазон рабочих давлений от 0-0,1 до 0-250 МПа;
- диапазон рабочих температур от -50 до +80°C;
- энергетическая прочность изоляции — 500 В;
- разрешающая способность — 0,01%;
- корпус тензопреобразователя (подключение давления) и мембрана изготовлены из титанового сплава с содержанием титана 87%;
- степень защиты IP40.

Технические характеристики

Наименование	Значение
Диапазон рабочих температур	-50...+80°C
Диапазон предельных температур	-60...+130°C
Точностные характеристики	
Разрешающая способность	0,01% FS
Нелинейность:	
– для D 0,1...D1,6 (D 0,25-T...D 1,6-T)	±0,2% FS
– для D 2,5...D250 (D 2,5-T...D 150-T), DD 2,5 (DD 2,5 T)	±0,15% FS
Вариация:	
– для D 0,1...D1,6 (D 0,25-T...D 1,6-T)	0,1% FS
– для D 2,5...D250 (D 2,5-T...D 150-T), DD 2,5 (DD 2,5 T)	0,05% FS
Повторяемость выходного сигнала	±0,05% FS
Долговременная стабильность диапазона выходного сигнала за 12 месяцев:	
– для D 0,1...D1,6 (D 0,25-T...D 1,6-T)	±0,25%
– для D 2,5...D250 (D 2,5-T...D 150-T), DD 2,5 (DD 2,5 T)	±0,15%

Изменение выходного сигнала после воздействия предельных давлений: – начального значения выходного сигнала – диапазона выходного сигнала	$\pm 0,15\% \text{ FS}$ $\pm 0,1\% \text{ FS}$
Дополнительная погрешность от воздействия температуры окружающей среды: – изменение начального значения выходного сигнала ○ для D 0,1...D 60 ○ для D100, D150, D250 ○ для D 0,25-T...D 150-T; DD 2,5-T – изменение диапазона выходного сигнала ○ для D 0,25-T...D 150-T; DD 2,5-T	$\pm 1,5 \text{ мВ}/10^\circ\text{C}$ $\pm 2 \text{ мВ}/10^\circ\text{C}$ $\pm 0,2 \text{ мВ}/10^\circ\text{C}$ $-0,2 \pm 0,5\% \text{ FS}/10^\circ\text{C}$ $\pm 0,2 \text{ FS}/10^\circ\text{C}$
Дополнительная погрешность от вибрации (изменение выходного сигнала)	$\pm 0,2\% \text{ FS}$
Электрические характеристики и параметры	
Выходной сигнал в нормальных условиях: – начальное значение выходного сигнала – диапазон выходного сигнала ○ для D 0,1 ○ для D 0,25; D 0,25-T ○ для D 0,4; D 0,4-T ○ для D 0,6; D 0,6-T ○ для D 250	10 мВ $345 \pm 75\% \text{ FS}$ $100 \pm 35\% \text{ FS}$ $150 \pm 50\% \text{ FS}$ $200 \pm 50\% \text{ FS}$ $250 \pm 50\% \text{ FS}$ $345 \pm 75\% \text{ FS}$
Сопротивление тензометрического моста в нормальных условиях	$4,5 \pm 0,35 \text{ кОм}$
Температурный коэффициент сопротивления тензометрического моста	$(1,2 \pm 0,2) \cdot 10^{-3} \text{ K}^{-1}$
Сопротивление изоляции: – в нормальных условиях – при верхнем значении температуры окружающего воздуха	100 МОм 20 МОм
Электрическая прочность изоляции (переменное напряжение)	500 В
Питание — стабилизированный постоянный ток (выходной сигнал нормирован при токе 1,5 мА)	0,2...2 мА
Механические параметры	
Виброустойчивость (синусоидальная вибрация): – диапазон частот – амплитуда ускорения	10...5000 Гц 500 м/с ²
Ударопрочность (многократные механические удары): – значение пикового ударного ускорения – длительность ударного импульса	1000 м/с ² 2-5 мс
Крутящий момент при установке тензопреобразователя: – D 0,25...D 1,6 (D 0,1-T...D 1,6-T) – D 2,5...D 150 (D 2,5-T...D 250-T); DD 2,5 (DD 2,5-T)	15...20 Нм 30...50 Нм

Варианты исполнения

Условное обозначение	Номинальные значения давления, МПа	Предельные значения давления, МПа	Давление продавливания (разгерметизации). МПа
D 0,1	0...0,1	0...0,2	0,25
D 0,25	0...0,25	-0,1...0,5	0,8
D 0,4	0...0,4	-0,1...0,8	1
D 0,6	0...0,6	-0,1...1,2	1,5
D 1	0...1	-0,1...1,6	2
D 1,6	0...1,6	-0,1...2,6	3,2
D 2,5; DD 2,5	0...2,5	-0,1...4	5
D4	0...4	-0,1...6	8
D6	0...6	-0,1...10	12
D 10	0...10	-0,1...16	20
D 16	0...16	-0,1...26	32
D 25	0...25	-0,1...40	50
D 40	0...40	-0,1...60	80
D 60	0...60	-0,1...90	120
D 100	0...100	-0,1...125	150
D 150	0...150	-0,1...165	225
D 250	0...250	0...275	300

Структура обозначения

D	D	XXX	X
Конструктивное исполнение: Т — термокомпенсированное (кроме D0,1, D250); О — обыкновенное (не указывается)			
Верхний предел преобразуемого давления: 0,1; 0,25; 0,4; 0,6; 1; 1,6; 2,5; 4; 6; 10; 16; 25; 40; 60; 100; 150; 250 МПа (D); 2,5 МПа (DD)			
Код для торцевого уплотнения			
Серия			

Пример обозначения

Тензопреобразователь серии D для преобразования избыточного давления от 0 до 16 МПа:

Тензопреобразователь D 16 ТУ26.51.66-003-37400562-2023.

Тензопреобразователь серии D с торцевым уплотнением, для преобразования избыточного давления от 0 до 2,5 МПа, термокомпенсированный:

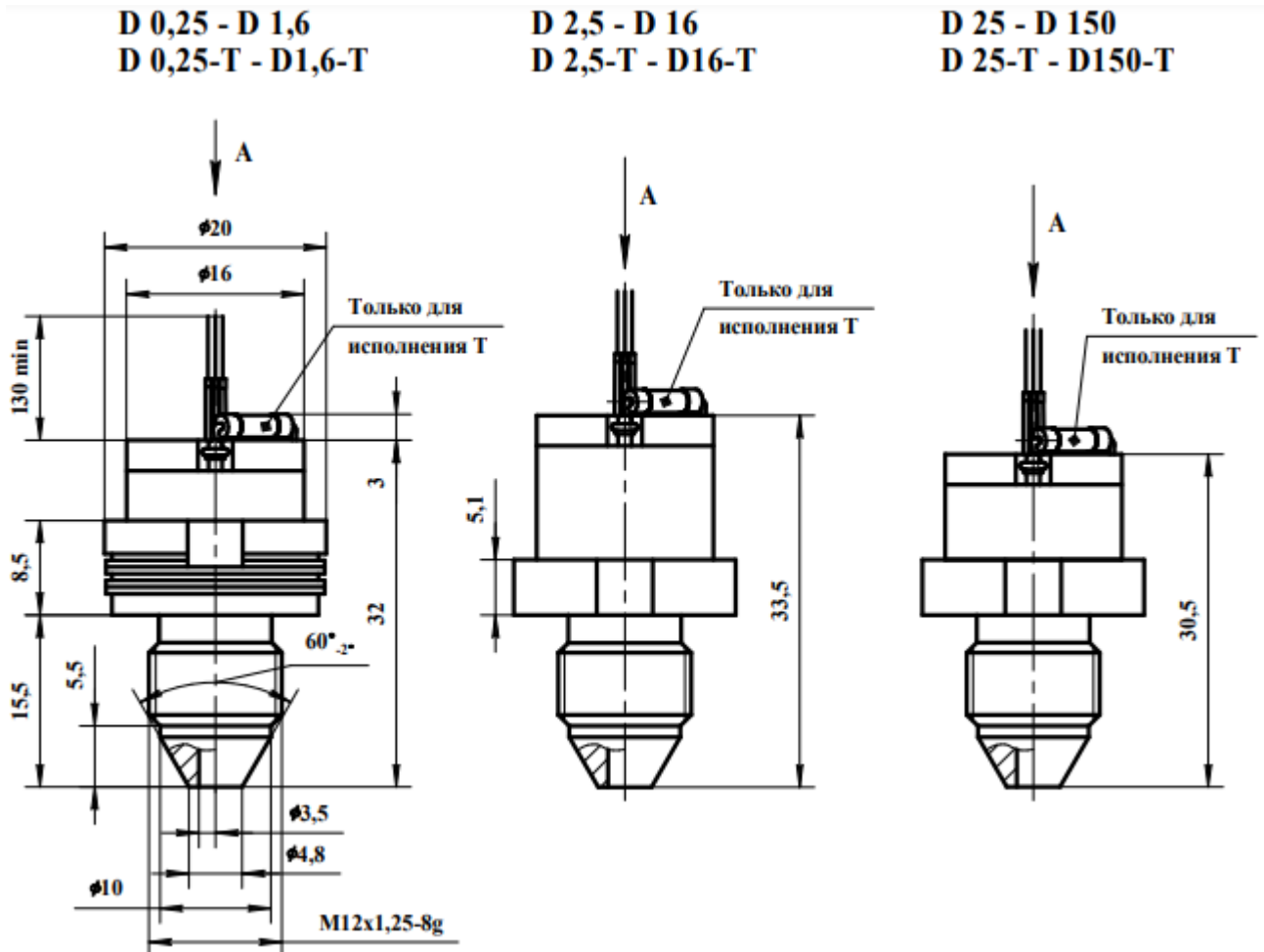
Тензопреобразователь DD 2,5-T ТУ26.51.66-003-37400562-2023.

Примечание: длина проводов (стандартная — 130 мм) может быть изменена при согласовании заказчика с предприятием-изготовителем, при этом в заказе должно стоять численное значение длины проводов, например:

Тензопреобразователь D 16-L200 ТУ26.51.66-003-37400562-2023.

Тензопреобразователь DD 2,5-T-L200 ТУ26.51.66-003-37400562-2023.

Габаритные и присоединительные размеры



DD 2,5
DD 2,5-T

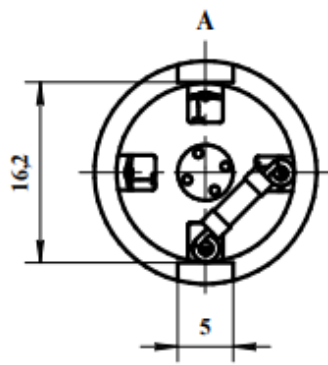
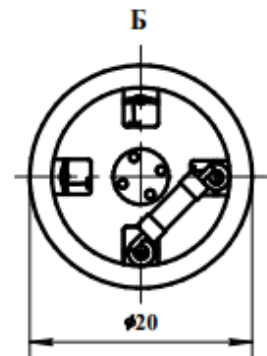
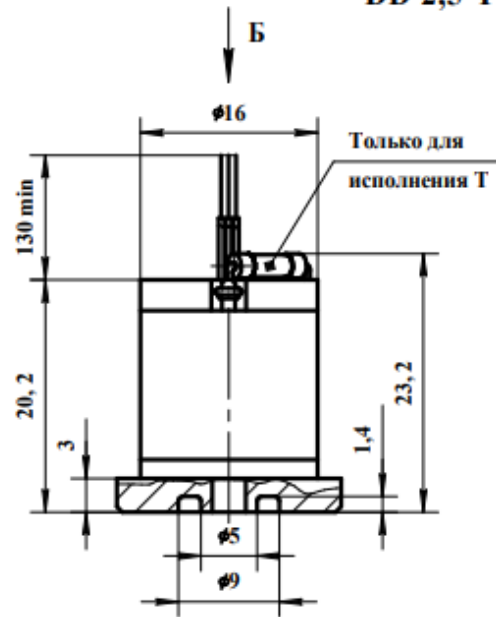


Рисунок 1



D 0,1

D 250

