



## ТСМ-1193; ТСП-1193; ТСМ, ТСП-1193-01, -1193-01М; ТСП-1193-04 термопреобразователи



Допускается по спец.изготовлению с поверкой ТСМ/ТСП1193-01М; 02М; 03М; ТСП-1193-04М – то же, что ТСМ/ТСП-1193-01; 02; 03; ТСП-1193-04, но с кабелем КММФЭ-4\*0,12 со степенью защиты IP65.

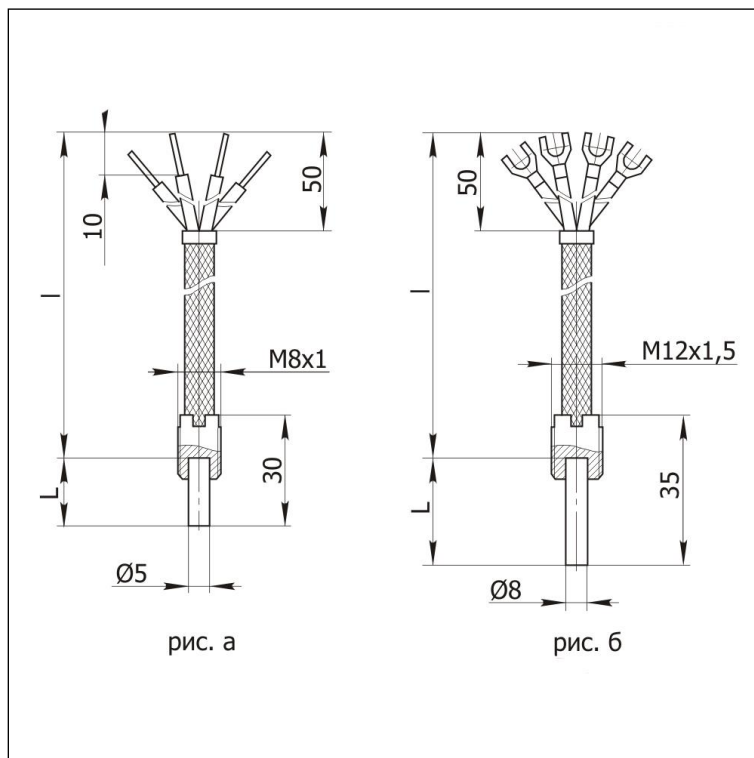
### **Измеряемые среды**

Измерение температуры подшипников и поверхности твёрдых тел условиях повышенной вибрации производственных агрегатов.

### **НСХ по ГОСТ Р 8.625**

для ТСП: 50П или 100П ( $W_{100} = 1,391$ ), 1Pt100 ( $W_{100}=1,385$ )  
для ТСМ: 50М

### Габаритные размеры, чертёж



### Конструктивные особенности

#### **ТСП/ТСМ-1193 (рис. а):**

без головки, малоинерционные, защитная арматура  $\varnothing 5$  мм - с накидной гайкой М8х1.

#### **ТСП/ТСМ-1193-01(рис.б):**

то же, что ТСП/ТСМ-1193, но защитная арматура  $\varnothing 8$  мм, с накидной гайкой М12х1.5.

#### **ТСП-1193-04 (рис.а):**

то же, что ТСП-1193, но в качестве чувствительного элемента используются платиновые напылённые чувствительные элементы 1Pt100 с  $W_{100}=R_{100}/R_0 = 1,385$ .

**Предел допускаемых отклонений от НСХ (ТСП, ТСМ), °С**



B	$\pm [0,3+0,005(t)]$	-
C	$\pm [0,6+0,008(t)]$	$\pm [0,5+0,0065(t)]$

t - значение изменяемой температуры

тип и исполнение датчиков	Показатель тепловой инерции, с, не более	Условное давление, Ру, МПа	Средняя наработка до отказа, ч
ТСП-1193	8	0,1	50000
ТСП-1193-04			
ТСП-1193-01			
ТСМ-1193			
ТСМ-1193-01			

Тип и исполнение датчиков	Класс допуска по ГОСТ 6651	Диапазоны измеряемых температур, °С	НСХ по ГОСТ 6651	Схема соединений по ГОСТ 6651	Длина монтажной части L, мм	Материал защитной арматуры
ТСП-1193	B	-50...+120	50П	4	25 (120, 500, 630, 800, 1000, 1600)	Латунь Л96 или Л63
			100П		25 (1600)	
ТСП-1193-04		-50...+150	1Pt100 (W100=1.385)		25 (120, 500, 630, 800, 1000, 1600, 2000, 5000)	
ТСП-1193-01	C	-50...+120	50П		30 (470, 970, 1470, 1970, 4970)	
			100П		30 (4970, 7970)	
ТСМ-1193	C	-50...+120	50M		25 (120, 500, 630, 800, 1000, 1600)	
ТСМ-1193-01				30 (3005)		

#### Пример оформления заказа

ТСМ-1193	25 (120) мм	50M	C	Латунь Л96	C4	ТУ 311-00226253.037-2008	2 шт
1	2	3	4	5	6	7	8

- 1 – Тип и исполнение датчика
- 2 – Монтажная длина, L
- 3 – Номинальная статическая характеристика
- 4 – Класс допуска
- 5 – Материал защитной арматуры
- 6 – Климатическое исполнение
- 7 – Обозначение технических условий
- 8 – Количество