



**ЗАКАЗАТЬ**

Взрывозащищенные светильники ВЭЛАН55 с корпусом из модифицированного алюминиевого сплава предназначены для общего освещения взрывоопасных зон всех классов в соответствии с маркировкой взрывозащиты.

**Особенности**

Применение электронного ПРА в светильниках ВЭЛАН55 позволило:

- добиться увеличения срока службы ламп, сокращая расходы на обслуживание;
- исключить мерцание ламп при включении светильника (мгновенный запуск);
- обеспечить высокий коэффициент мощности  $\cos\phi \geq 0,95$ ;
- нет необходимости дополнительно устанавливать компенсатор;
- коррозионностойкие материалы со специальным покрытием обеспечивают длительный срок службы;
- светильник предназначен как для горнодобывающей, так и нефтехимической промышленности.

**Конструкция**

Светильник ВЭЛАН55 состоит из корпуса цилиндрической формы с порошковым покрытием. Светопропускающий элемент изготовлен из ударопрочного боросиликатного стекла.

Схемотехника светильника с лампой и электронным пускорегулирующим аппаратом ПРА размещены в корпусе с видом взрывозащиты «взрывонепроницаемая оболочка».

На светильнике ВЭЛАН55 установлены два кабельных ввода для транзитной прокладки небронированного кабеля питания. Заземление светильника обеспечивается внутренними и наружными болтами заземления.

**Технические характеристики**

Наименование	Значение
Источники света	линейные люминесцентные лампы; линейные светодиодные лампы
Тип патрона	G13, двухштырьковый
Маркировка взрывозащиты	PB Ex d I Mb; 1Ex d IIC T6/T5 Gb; Ex tb IIIC T80°C...T95°C Db
Напряжение питания: - PB Ex d I Mb - 1Ex d IIC T6/T5 Gb, Ex tb IIIC T80/95°C Db	127 В AC $\pm 10\%$ 230 В AC $\pm 10\%$
Степень защиты от внешних воздействий: - стандартное исполнение - специальное исполнение	IP65 IP66 / IP67
Тип и мощность ламп: - линейная люминесцентная - линейная светодиодная	18, 36, 58 Вт 9, 18 Вт
Диаметр подводимого кабеля	19...31 мм
Сечение подсоединяемых жил	3х(4-6) мм <sup>2</sup>
Класс защиты от поражения электрическим током по ГОСТ 12.2.007.0	I
Коэффициент мощности	$\cos\phi \geq 0,95$
Световая отдача	>110 Лм/Вт
Температура окружающей среды: - У1 - У5 с люминесцентными лампами - У5 со светодиодными лампами - УХЛ1	-40...+40°C -40...+40°C -40...+50°C -60...+50°C
Номер технических условий	ПИНЮ.676200.001 ТУ

### Структура обозначения

ВЭЛАН	X1	СД.Л.	X2	X3	X4	X5	X6
							<p>Вид климатического исполнения и категория размещения по ГОСТ 15150:  <b>У1, OM1</b> — для светильников с люминесцентными лампами;  <b>УХЛ1, OM1, В1</b> — для светильников со светодиодными лампами;  <b>У5</b> — для светильника в шахтном исполнении</p> <p>Маркировка взрывозащиты:  <b>1Ex d IIC T6 Gb</b> — для светильника серии ВЭЛАН55;  <b>PВ Ex d I Mb</b> — для светильников серии ВЭЛАН55-Ш</p> <p>Тип крепления:  <b>П</b> — потолочное;  <b>Р</b> — рым-болт</p> <p>Мощность используемой в светильнике лампы, Вт:  <b>18, 36</b> или <b>58</b> — люминесцентная лампа;  <b>9</b> (замена люм. лампы 18 Вт) или <b>18</b> (замена люм. лампы 36 Вт) — линейная светодиодная лампа</p> <p>Количество ламп в светильнике: <b>1; 2</b></p> <p>Индекс, указывающий на применение светодиодных ламп</p> <p>Серия светильника:  <b>55</b> — светильник с корпусом из модифицированного алюминиевого сплава;  <b>55-Ш</b> — светильник с корпусом из сплава ЦОА-1</p>
Светильник взрывозащищенный для промышленных предприятий							

### Пример формулировки заказа

«ВЭЛАН55-1х36П-1Ex d IIC T6 Gb-У1» — обозначение светильника для линейной люминесцентной лампы, мощностью 36 Вт, потолочного крепления, работающего от 230 В АС, климатического исполнения и категории размещения У1.

### Стандартный комплект поставки

По умолчанию светильник комплектуется двумя кабельными вводами для небронированного кабеля. Линейные светодиодные лампы поставляются в комплекте, линейные люминесцентные лампы заказываются отдельно.

### Дополнительный комплект поставки

Кабельные вводы:

- ВК-Х-ВЭЛ2БМ-G1<sup>1</sup>/<sub>4</sub>"-ExdG для бронированного кабеля;
- ВК-Х-ВЭЛ2БТ-G1<sup>1</sup>/<sub>4</sub>"-ExdG-G1<sup>1</sup>/<sub>4</sub>" для бронированного кабеля в трубе или для присоединения этого кабеля в металлорукаве с помощью муфты ММРн-32.

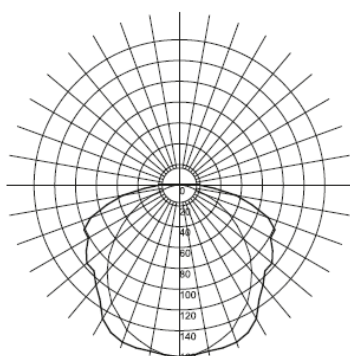
Для использования светильника вне шахты заказываются кабельные вводы:

- ВК-Х-ВЭЛ2БМ-G1<sup>1</sup>/<sub>4</sub>"-ExdG для бронированного кабеля;
- ВК-Х-ВЭЛ2БТ-G1<sup>1</sup>/<sub>4</sub>"-ExdG-G1<sup>1</sup>/<sub>4</sub>" для бронированного кабеля в трубе или для присоединения этого кабеля в металлорукаве с помощью муфты ММРн-32;
- ВК-Х-ВЭЛ2БТ-G1<sup>1</sup>/<sub>4</sub>"-ExdG-G1<sup>1</sup>/<sub>4</sub>" для небронированного кабеля в трубе или для присоединения этого кабеля в металлорукаве с помощью муфты ММРн-32.

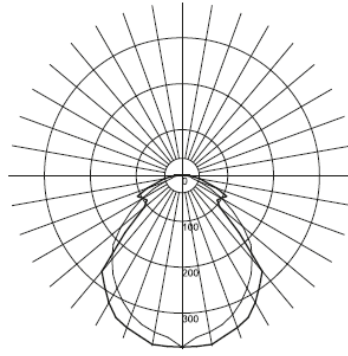
При заказе светильника нужно учитывать, что в корпусе светильника нарезана резьба G1<sup>1</sup>/<sub>4</sub>.

### Схемы и чертежи

Линейная люминесцентная лампа



Линейная светодиодная лампа



Мощность, Лм

ВЭЛАН55-1х18	1060
ВЭЛАН55-1х36	2610
ВЭЛАН55-2х18	2310
ВЭЛАН55-2х36	3760
ВЭЛАН55-СД.Л.1х9	986
ВЭЛАН55-СД.Л.2х9	1914
ВЭЛАН55-СД.Л.1х18	2033
ВЭЛАН55-СД.Л.2х18	4091

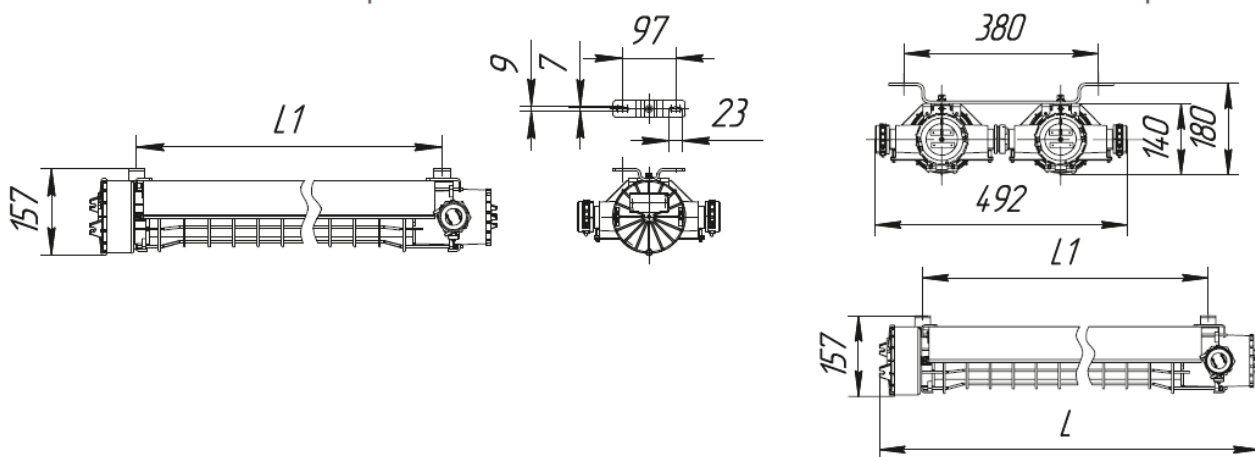
Рис. 1. Фотометрические кривые

ВЭЛАН55-1x18, ВЭЛАН55-1x36,  
ВЭЛАН55-1x58, ВЭЛАН55-Ш-1x18,  
ВЭЛАН55-Ш-1x36, ВЭЛАН55-Ш-1x58

П: потолочное крепление

ВЭЛАН55-2x18, ВЭЛАН55-2x36,  
ВЭЛАН55-2x58, ВЭЛАН55-Ш-2x18,  
ВЭЛАН55-Ш-2x36, ВЭЛАН55-Ш-2x58

П: потолочное крепление



Корпус	L,мм	L1,мм	Масса, кг	Корпус	L,мм	L1,мм	Масса, кг
ВЭЛАН55-1x18 П-У1	855	670	9,6	ВЭЛАН55-2x18 П-У1	855	670	19
ВЭЛАН55-1x36 П-У1	1465	1280	12,8	ВЭЛАН55-2x36 П-У1	1465	1280	26
ВЭЛАН55-1x58 П-У1	1765	1580	16	ВЭЛАН55-2x58 П-У1	1765	1580	33

Рис. 2. Габаритные и присоединительные размеры