


ЗАКАЗАТЬ

Термопреобразователи сопротивления платиновые ТСП-9507 и медные ТСМ-9507 предназначены для измерения температуры подшипников и масла в подшипниках.
 Тип средства измерения зарегистрирован в Федеральном информационном фонде по обеспечению единства измерений.

Технические характеристики

Наименование	Значение	
	ТСП-9507	ТСМ-9507
Диапазон измеряемых температур	-50...+120°C	-50...+100°C
Номинальная статическая характеристика	50П; 100П	50М
Класс допуска	С	
Время термической реакции	16 с	20 с
Степень защиты от пыли и воды	IP55	
Материал защитной арматуры	12Х18Н10Т; наконечник медь М1	
Номинальное значение α , °С ⁻¹ ; (W_{100})	0,00391	0,00428
Диапазон условных давлений	0,63 МПа	
Устойчивость к вибрации	F3	
Вид климатического исполнения	В1	
Масса, не более	0,31...0,67 кг	0,31...0,47 кг
Средняя наработка до отказа, не менее	70000 ч	

Конструктивное исполнение ТСП-9507

Исполнение	L, мм	НСХ	Масса, кг
.164-00	20	50П	0,31
-01		100П	
-02	25	50П	0,32
-03		100П	
-04	32	50П	0,32
-05		100П	
-06	40	50П	0,32
-07		100П	
-08	50	50П	0,33
-09		100П	
-10	60	50П	0,33
-11		100П	
-12	80	50П	0,34
-13		100П	
-14	100	50П	0,35
-15		100П	

-16	120	50П	0,36
-17		100П	
-18	160	50П	0,37
-19		100П	
-20	200	50П	0,39
-21		100П	
-22	250	50П	0,40
-23		100П	
-24	320	50П	0,41
-25		100П	
-26	400	50П	0,44
-27		100П	
-28	500	50П	0,47
-29		100П	
-30	630	50П	0,51
-31		100П	
-32	800	50П	0,54
-33		100П	
-34	1000	50П	0,59
-35		100П	
-36	1250	50П	0,67
-37		100П	

Конструктивное исполнение ТСМ-9507

Исполнение	L, мм	НСХ	Масса, кг
.164-38	20	50М	0,31
-39	25		0,32
-40	32		0,32
-41	40		0,32
-42	50		0,33
-43	60		0,33
-44	80		0,34
-45	100		0,35
-46	120		0,36
-47	160		0,37
-48	200		0,39
-49	250		0,40
-50	320		0,41
-51	400		0,44
-52	500		0,47

Пример записи при заказе

ТСМ-9507 164-38 ТУ 4211-093-02566540-2011

Схемы и чертежи

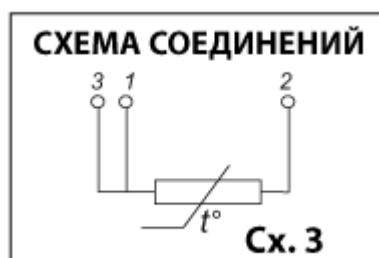


Рис. 1. Схема соединений

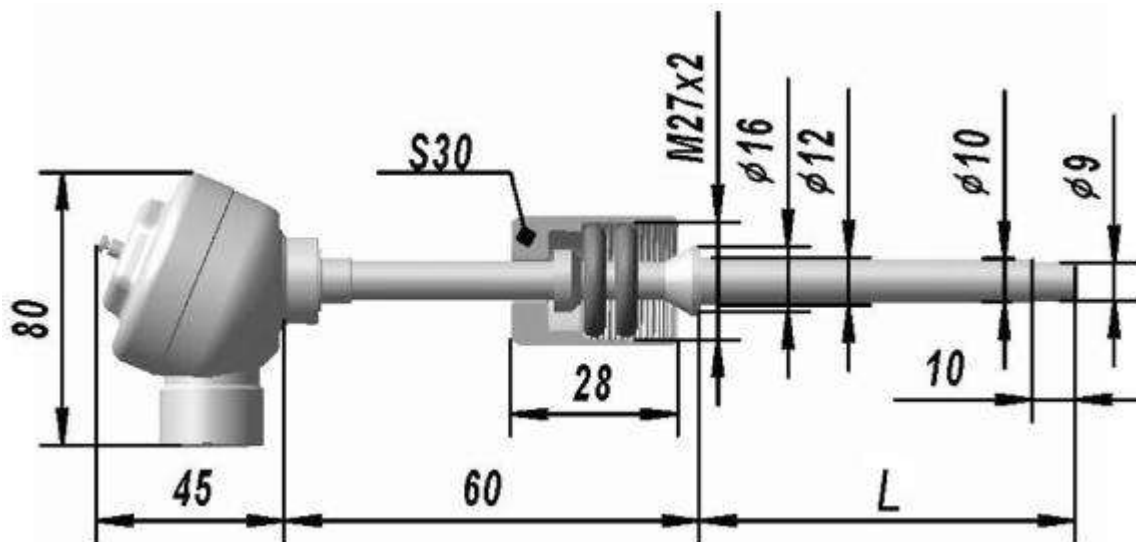


Рис. 2. Габаритные размеры