



Взрывозащищенный блок выключателей БВВ-301 предназначен для контроля положения подвижных элементов технологических агрегатов и коммутации электрических цепей при достижении подвижным элементом конечных положений.

ЗАКАЗАТЬ
Технические характеристики

Наименование	Значение
Характеристики коммутируемых электрических цепей: <ul style="list-style-type: none"> - тип выходного сигнала - род тока - вид нагрузки - напряжение - номинальный (рабочий) постоянный ток - номинальный (рабочий) переменный ток - коммутируемый (пусковой ток) 	«сухой контакт» постоянный, переменный активная, индуктивная до 125 В постоянного тока или до 250 В, 50 Гц переменного тока 5...1000 мА до 5 А до 10 А
Степень защиты от проникновения твердых тел и воды	IP65 по ГОСТ 14254
Ход толкателей блоков БВВ-301-01, БВВ-301-01-1, БВВ-301-01-2, БВВ-301-01-3, БВВ-301-01-4, БВВ-301-02: <ul style="list-style-type: none"> - прямой рабочий - дополнительный 	не превышает 2,5 мм в пределах от 0,3 до 0,6 мм
Ход толкателей блоков БВВ-301-03, БВВ-301-04: <ul style="list-style-type: none"> - прямой рабочий - полный 	не превышает 1,5 мм не менее 3,0 мм
Вариация срабатывания: <ul style="list-style-type: none"> - для БВВ-301-01 - для БВВ-301-02, БВВ-301-04 	не более 0,5 мм не более 1 мм
Усилие прямого срабатывания	не более 45 Н (4,5 кг)
Условия эксплуатации: <ul style="list-style-type: none"> - температура окружающего воздуха - атмосферное давление - относительная влажность воздуха 	-60...+70°C 84...106,7 кПа (630...800 мм рт. ст.) до 95% при 35°C и более низких температурах без конденсации влаги
Средняя наработка до отказа	не менее 100000 ч
Ресурс срабатываний	1·10 ⁶ циклов срабатываний
Средний полный срок службы	не менее 10 лет
Масса блока	не более 0,6 кг

Принцип действия

Блок выключателей БВВ-301 представляет собой механически управляемое коммутирующее устройство с микропереключателями МП5 в качестве коммутирующих элементов.

При перемещении толкателей блока происходит переключение контактов микропереключателей.

При возвращении толкателей в исходное положение контакты микропереключателей принимают исходное положение.

Взрывозащищенность

Блоки выключателей БВВ-301 имеют уровень взрывозащиты «взрывобезопасный», вид взрывозащиты «взрывонепроницаемая оболочка», соответствуют ГОСТ 30852.0-2002, ГОСТ 30852.1-2002, имеют маркировку 1ExdIICT5X.

Блоки могут устанавливаться во взрывоопасных зонах классов 1, 2 согласно ГОСТ 30852.13-2002, «Правилам устройства электроустановок» (ПУЭ гл.7.3), гл. 3.4 ПТЭЭП и другим нормативно-техническим документам, регламентирующим применение электрооборудования во взрывоопасных зонах.

Блоки соответствуют «Общим правилам взрывобезопасности для взрывопожароопасных химических, нефтехимических и нефтеперерабатывающих производств» (ПБ 09-540-03) и пригодны для использования в системах противоаварийной автоматической защиты (ПАЗ).

Монтаж и эксплуатация

Крепление блока БВВ-301 осуществляется с помощью двух крепежных отверстий диаметром 5,5 мм.

Электромонтаж блока ведется согласно схемам электрическим принципиальным, приведенным на рис. 7-10.

Для исполнения блока с одним переключающим контактом применяется кабель марки МКШ 5x0,35, для исполнения блока с двумя переключающими контактами — МКШ 7x0,35.

Конструктивно предусмотрена возможность монтажа кабеля в металлорукаве РЗ-Ц-10 ТУ 22-5570-83.

Варианты исполнения

Блок выключателей БВВ-301 выпускается в восьми исполнениях, отличающихся приводным устройством, количеством микропереключателей и диапазоном эксплуатационных температур.

Код прибора	Конструктивные особенности	Комплектация	Привод	Количество микропереключателей
БВВ-301-01	два толкателя с роликом	без кулачка	-	два
БВВ-301-01-1		с кулачком	АТ051, АТ101	
БВВ-301-01-2			АТ201, АТ251, АТ301	
БВВ-301-01-3			АТ351, АТ401, АТ451, АТ501	
БВВ-301-01-4			АТ551, АТ601, АТ651, АТ701, АТ801	
БВВ-301-02	один толкатель с роликом	без кулачка	-	один
БВВ-301-03	два толкателя		-	два
БВВ-301-04			четыре	

Длина кабельного вывода блока устанавливается по согласованию с потребителем.

При отсутствии указаний потребителя блок выпускается с длиной кабеля 1,0 м.

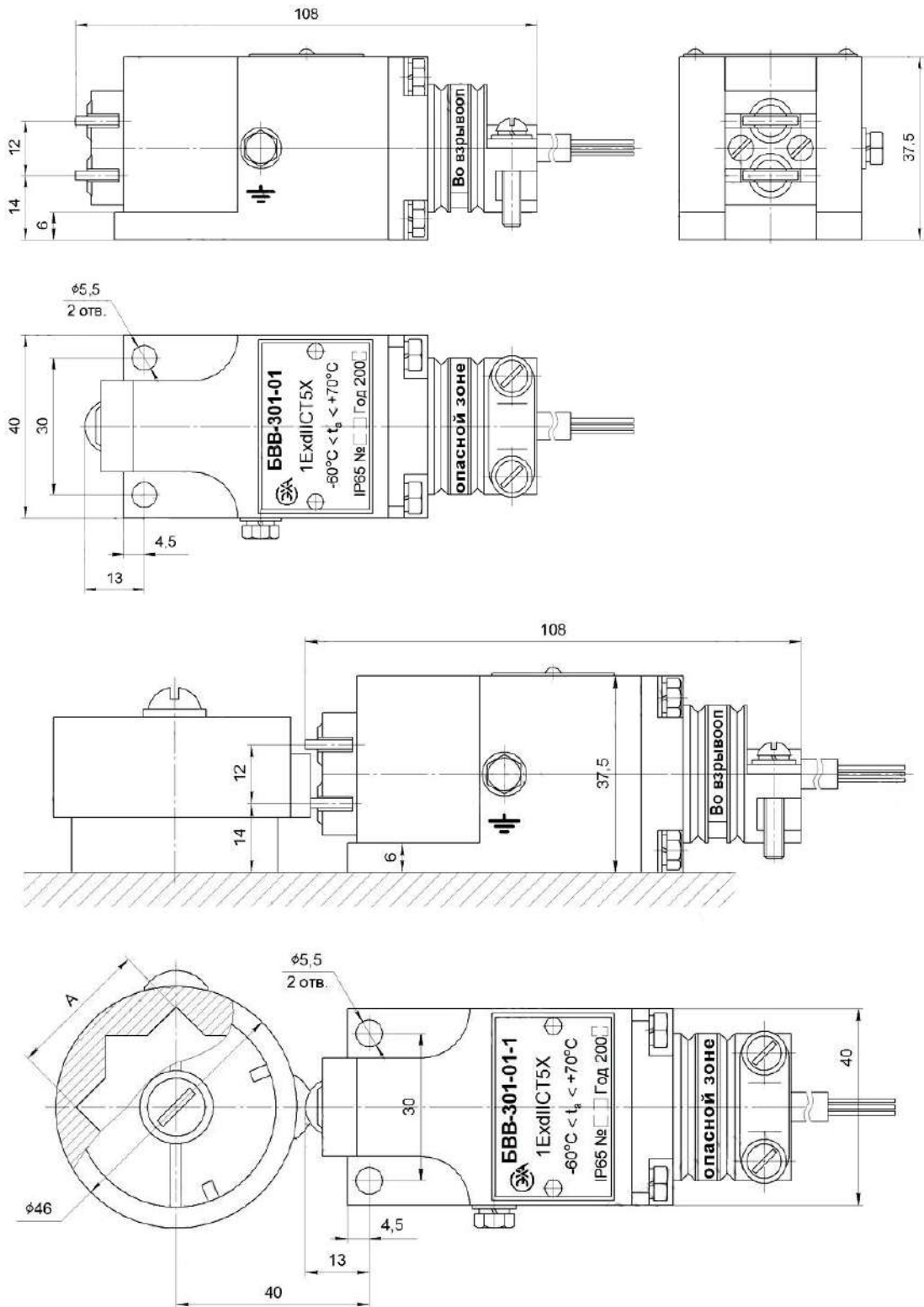
Пример записи обозначения при заказе

«Блок выключателей взрывозащищенный БВВ-301-01 СЭЛХА0.282.001 ТУ» — блока выключателей взрывозащищенного БВВ-301 с двумя толкателями с роликами, без кулачка.

Стандартный комплект поставки:

- Блок выключателей взрывозащищенный БВВ-301 (исполнение по заказу) — 1 шт.;
- Комплект принадлежностей (кулачок) для исполнений:
 - o БВВ-301-01-1 — 1 компл.;
 - o БВВ-301-01-2 — 1 компл.;
 - o БВВ-301-01-3 — 1 компл.;
 - o БВВ-301-01-4 — 1 компл.;
- Руководство по эксплуатации — 1 экз.
- Этикетка — 1 экз.

ГАБАРИТНЫЕ И УСТАНОВОЧНЫЕ РАЗМЕРЫ БЛОКА ВЫКЛЮЧАТЕЛЕЙ



Обозначение	А, мм
БВВ-301-01-1	11
БВВ-301-01-2	17
БВВ-301-01-3	27

