



ВР-280-46 электровентилятор



Вентиляторы радиальные среднего давления ВР 280-46 и аналоги изготавливаются по 1-ой и 5-ой схемам исполнения.

Производительность от 600 м³ /ч до 120 000 м³ /ч, полное давление от 250 Па до 3000 Па. Вентиляторы среднего давления применяют в системах, где требуется стабильность аэродинамических параметров и введены жесткие ограничения на габаритные размеры.

Не рекомендуется использовать эти вентиляторы при работе на всасывание и для параллельной работы без элементов сети.

Заказать

sales@td-automatika.ru

Описание прибора

Области применения:

- Системы кондиционирования воздуха.
- Системы вентиляции производственных, общественных и жилых зданий.
- Технологические установки различного назначения: перемещение воздуха и других газопаровоздушных смесей, с содержанием пыли и других твердых примесей не более 0,1 г/м³, не содержащих липких и волокнистых материалов.
- Другие производственные и санитарно-технические цели.

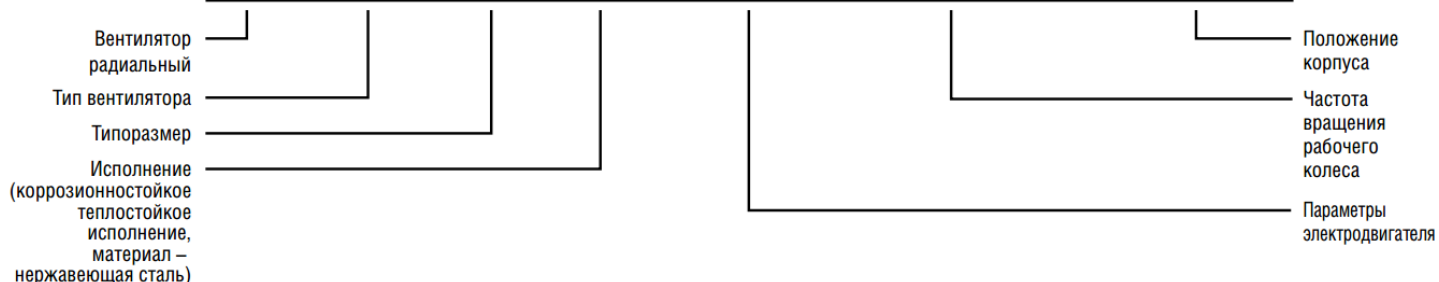
Вентиляторы эксплуатируются в условиях умеренного (У), тропического (Т) первой (1), второй (2) и третьей (3) категории размещения, согласно ГОСТ 15150-69. Допустимая температура окружающей среды: -60...+40°С.

Конструктивные особенности:

- Среднего давления.
- Одностороннего всасывания.
- Корпус спиральный поворотный.
- Лопатки рабочего колеса - загнутые вперед.
- Количество лопаток рабочего колеса – 32.
- Направление вращения – правое и левое.

Варианты исполнения

Индекс	Назначение и материалы
-	Общепромышленное исполнение, материал - углеродистая сталь
Ж2	Общепромышленное теплостойкое исполнение (допустимая температура перемещаемой среды - до +200 °С), материал - углеродистая сталь
К1	Коррозионностойкое исполнение, материал - нержавеющая сталь
К1Ж2	Коррозионностойкое теплостойкое исполнение, материал - нержавеющая сталь (допустимая температура - до +200 °С)
В	Взрывозащищенное исполнение из разнородных металлов, материал - углеродистая сталь, латунь
ВЖ2	Взрывозащищенное теплостойкое исполнение из разнородных металлов, материал - углеродистая сталь, латунь (допустимая температура - до +200 °С)
ВК1	Взрывозащищенное коррозионностойкое исполнение из разнородных металлов, материал - нержавеющая сталь, латунь
ВК3	Взрывозащищенное исполнение, материал - алюминиевые сплавы

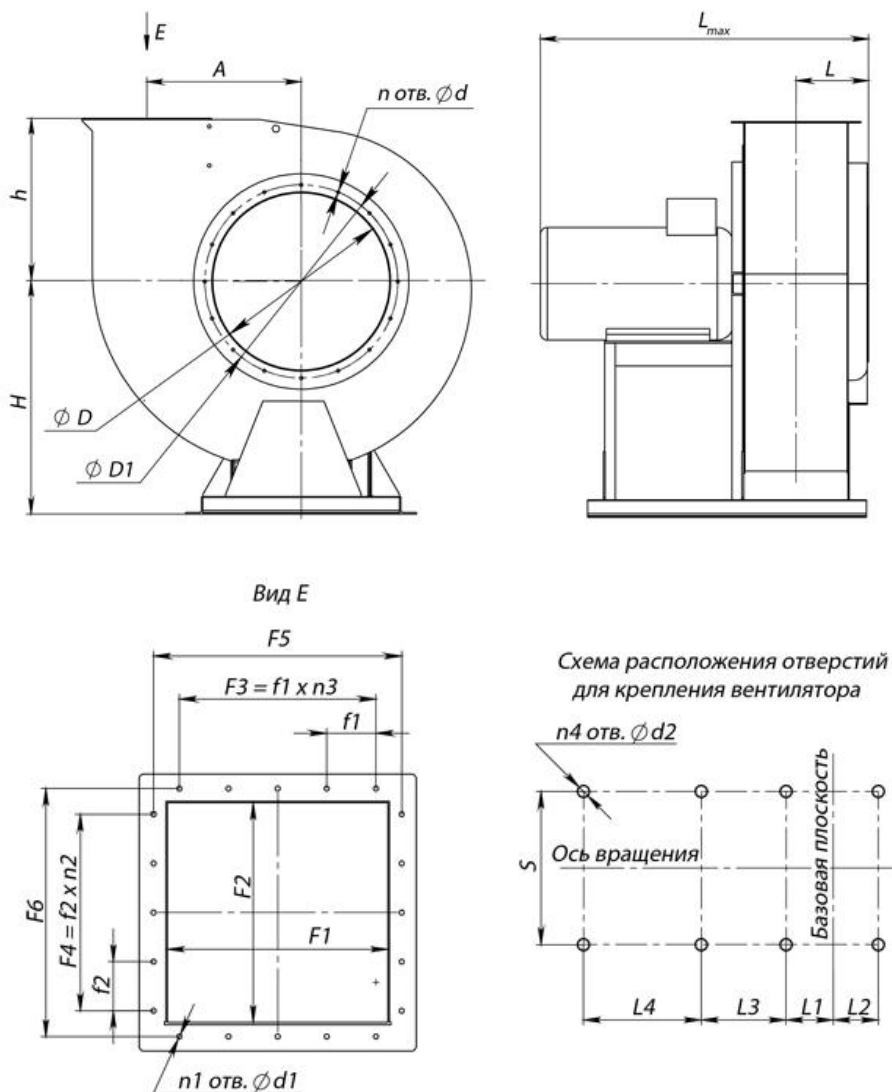
Условное обозначение
ВР 280-46 №4 К1Ж2 1,1 кВт 960 об./мин правый 0

Технические характеристики

Марка вентилятора	Исполнение	Электродвигатель			Параметры в рабочей зоне		Масса кг	Виброизоляторы	
		Частота вращения об/мин.	Мощность, кВт	Тип *	Производ. м³х1000/час	Полное давление, Па		Марка	Кол-во в комплекте
Вентилятор ВР 280-46 №2	1	1450	0,18	АИР56В4	0,57-0,80	270-310	20	ДО-38	4
		1450	0,25	АИР63А4	0,57-1,07	270-330	22		
		1450	0,37	АИР63В4	0,57-1,30	270-305	22		
		2900	1,1	АИР71В2	1,11-1,57	1080-1210	25		
		2900	1,5	АИР80А2	1,11-2,00	1080-1310	25		
		2900	2,2	АИР80В2	1,11-2,55	1080-1220	31		
Вентилятор ВР 280-46 №2,5	1	1450	0,37	АИР63В4	0,89-1,20	410-470	30	ДО-38	4
		1450	0,55	АИР71А4	0,89-1,90	410-520	32		
		1450	0,75	АИР71В4	0,89-2,40	410-510	27		
		1450	1,1	АИР80А4	0,89-2,55	410-495	32		
		2900	2,2	АИР80В2	1,80-2,45	1600-1830	38		
		2900	3,0	АИР90L2	1,80-3,20	1600-2040	42		
		2900	4,0	АИР100S2	1,80-3,90	1600-2100	49		
		2900	5,5	АИР100L2	1,80-4,90	1600-2000	53		
		2900	7,5	АИРМ112М2	1,80-5,10	1600-2000	74		
Вентилятор ВР 280-46 №3,15	1	960	0,37	АИР71А6	1,18-1,60	320-370	43	ДО-38	4
		960	0,55	АИР71В6	1,18-2,61	320-405	43		
		960	0,75	АИР80А6	1,18-3,35	320-390	46		
		960	1,1	АИР80В6	1,18-3,55	320-380	46		
		1450	1,1	АИР80А4	1,79-2,60	710-860	46		
		1450	1,5	АИР80В4	1,79-3,40	710-910	47		
		1450	2,2	АИР90L4	1,79-4,80	710-900	51		
		1450	3,0	АИР100S4	1,79-5,4	710-890	71	ДО-39	4
Вентилятор ВР 280-46 №4	1	960	1,1	АИР80В6	2,55-3,55	540-625	57	ДО-39	4
		960	1,5	АИР90L6	2,55-4,75	540-680	59		
		960	2,2	АИР100L6	2,55-6,60	540-690	78		
		960	3,0	АИРМ112М А6	2,55-7,55	540-660	96		
		1450	4,0	АИР100L4	3,81-5,45	1230-1480	78		
		1450	5,5	АИР112М4	3,81-6,85	1230-1580	102		
		1450	7,5	АИР132S4	3,81-10,3	1230-1565	126		
		1450	11,0	АИР132М4	3,81-11,4	1230-1550	135		
Вентилятор ВР 280-46 №5	1	960	4,0	АИР112МВ6	5,0-8,40	860-1070	139	ДО-40	5
		960	5,5	АИР132S6	5,0-11,15	860-1150	160		
		960	7,5	АИР132М6	5,0-14,15	860-1120	176		
		960	11,0	АИР160S6	5,0-16,0	860-1095	176		
		1450	11,0	АИР132М4	7,50-10,8	1980-2380	176		
		1450	15,0	АИР160S4	7,50-14,5	1980-2500	218		

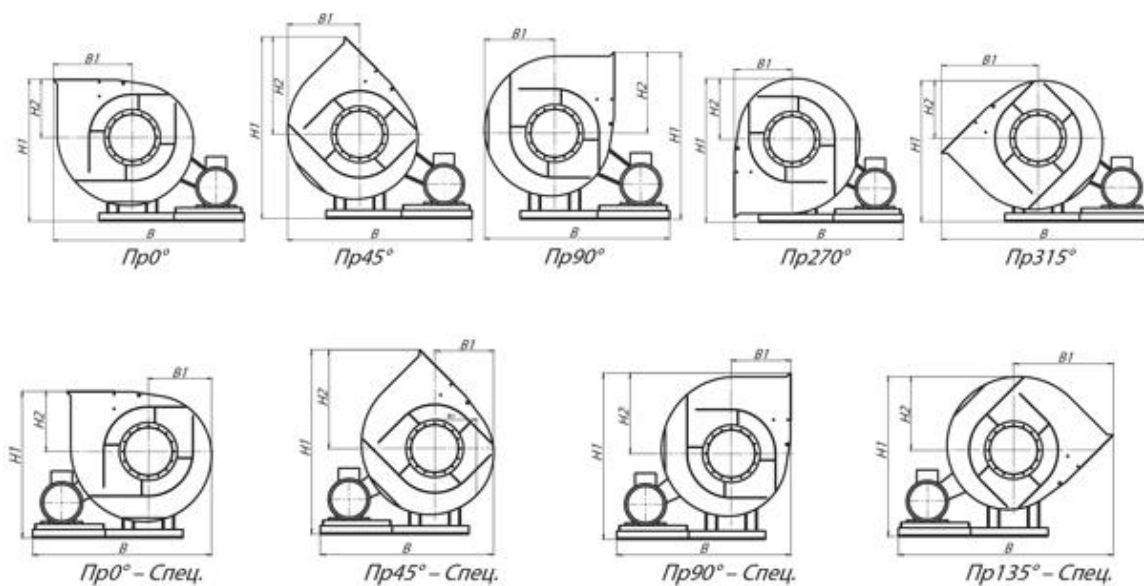


		1450	18,5	АИР160М4	7,50-17,0	1980-2540	243	41					
		1450	22,0	А180S4	7,50-19,0	1980-2580	268						
		1450	30,0	А180М4	7,50-24,5	1980-2500	278						
Вентилятор ВР 280-46 №6,3	1	725	5,5	АИР132М8	7,50-12,6	790-980	214	ДО-41	5				
		725	7,5	АИР160S8	7,50-17,3	790-1040	256						
		725	11,0	АИР160М8	7,50-23,0	790-1020	281						
		725	15,0	А180М8	7,50-24,6	790-990	274						
		960	11,0	АИР160S6	10,1-15,6	1390-1640	268						
		960	15,0	АИР160М6	10,1-20,5	1390-1790	293	ДО-42	5				
		960	18,5	А180М6	10,1-24,4	1390-1820	328						
		960	22,0	А200М6	10,1-28,0	1390-1810	403						
		960	30,0	А200L6	10,1-33,1	1390-1780	410						
		725	15,0	А180М8	15,3-24,1	1250-1530	398			ДО-42	5		
725	18,5	А200М8	15,3-27,5	1250-1580	473								
Вентилятор ВР 280-46 №8	1	725	22,0	А200L8	15,3-32,0	1250-1640	513	ДО-43	6				
		725	30,0	А225М8	15,3-41,0	1250-1630	558						
		725	37,0	А250S8	15,3-48,1	1250-1600	567						
		960	37,0	А225М6	20,5-33,8	2200-2750	589						
		960	45,0	А250S6	20,5-40,0	2200-2850	724						
		960	55,0	А250М6	20,5-47,1	2200-2900	780						
		960	75,0	А280S6	20,5-59,1	2200-2850	950						
		960	90,0	А280М6	20,5-65,4	2200-2800	990						
		Вентилятор ВР 280-46 №6,3	5	400	2,2	подбор	4,20-13,1			240-300	230 без эд	ДО-43	6
				470	4,0	подбор	4,80-15,8			330-415			
540	5,5			подбор	5,51-18,0	435-550							
620	7,5			подбор	6,42-20,5	580-710							
700	11,0			подбор	7,21-23,5	720-910							
800	15,0			подбор	8,23-26,5	950-1200							
900	22,0			подбор	9,31-30,0	1200-1510							
1000	30,0			подбор	10,5-33,1	1480-1880							
1100	37,0			подбор	11,6-36,4	1800-2400							
Вентилятор ВР 280-46 №8	5	300	3	подбор	6,25-20,1	220-275	380 без эд	ДО-43	6				
		350	5,5	подбор	7,41-24,1	295-375							
		400	7,5	подбор	8,51-27,2	380-490							
		450	11	подбор	9,54-30,3	480-610							
		500	15	подбор	10,7-34,5	600-760							
		560	18,5	подбор	11,9-38,1	750-960							
		620	22	подбор	13,3-42,5	910-1190							
		680	30	подбор	14,3-46,1	1110-1400							
		750	45	подбор	16,0-51,2	1380-1710							
		820	55	подбор	17,5-55,5	1600-2010							
Вентилятор ВР 280-46 №10	5	250	5,5	подбор	10,4-34,1	240-300	600 без эд	ДО-43	8				
		280	7,5	подбор	11,7-37,1	295-365							
		320	11	подбор	13,5-42,1	380-500							
		360	15	подбор	14,8-48,1	490-630							
		410	22	подбор	16,8-55,1	620-810							
		460	30	подбор	19,1-60,2	790-1040							
		520	45	подбор	22,1-69,1	1000-1280							
		570	55	подбор	23,5-75,1	1200-1600							
		630	75	подбор	26,1-84,3	1450-1950							
		700	110	подбор	28,4-94,5	1810-2420							
Вентилятор ВР 280-46 №12,5	5	220	11	подбор	18,1-58,1	280-355	750 без эд	ДО-43	10				
		240	15	подбор	19,2-62,1	340-440							
		270	18,5	подбор	21,6-70,1	425-535							
		300	30	подбор	24,5-78,1	525-690							
		330	37	подбор	26,7-85,2	640-800							
		360	45	подбор	28,9-93,5	760-940							
		400	55	подбор	32,5-100,1	930-1230							
		440	75	подбор	36,1-111,5	1150-1500							
		490	110	подбор	40,0-127,5	1400-1870							

Габаритно-присоединительные размеры



Варианты положения корпуса вентиляторов ВР 280-46 исп-1





Варианты положения корпуса вентиляторов ВР 280-46 исп-5

