



Гамма-7Ц счетчик Гейгера-Мюллера для регистрации гамма-излучения

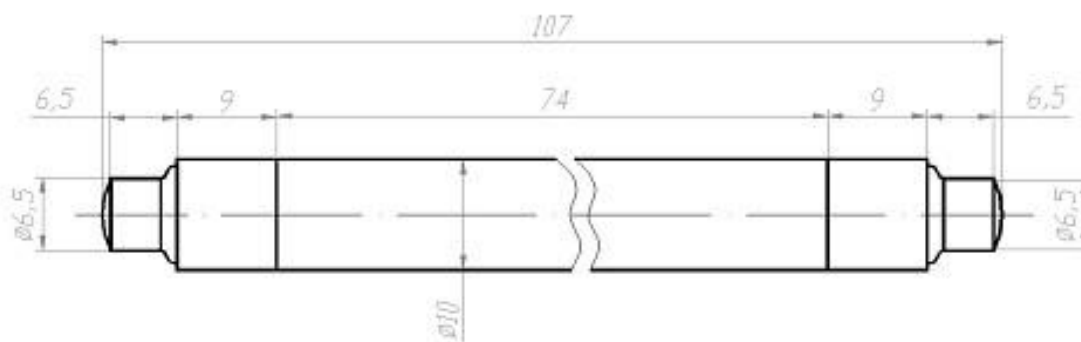


Предназначен для работы в различных дозиметрических и радиометрических устройствах.

Основные характеристики

Напряжение начала счёта	В	310 max
Рабочее напряжение	В	400
Протяжённость плато	В	350 ÷ 450
Наклон плато	% / В	0,1 max
Чувствительность к ⁶⁰ Со	имп/мкР	60 ÷ 75
Межэлектродная ёмкость	пФ	4
Собственный фон в свинцовой камере 50 мм	имп / с	0,5
Рабочий диапазон температур	°С	-40 ÷ +50
Наработка	имп	1x10 ¹⁰
Масса	г	7,5

Габариты счетчика





Зависимость скорости счета от мощности экспозиционной дозы ^{60}Co

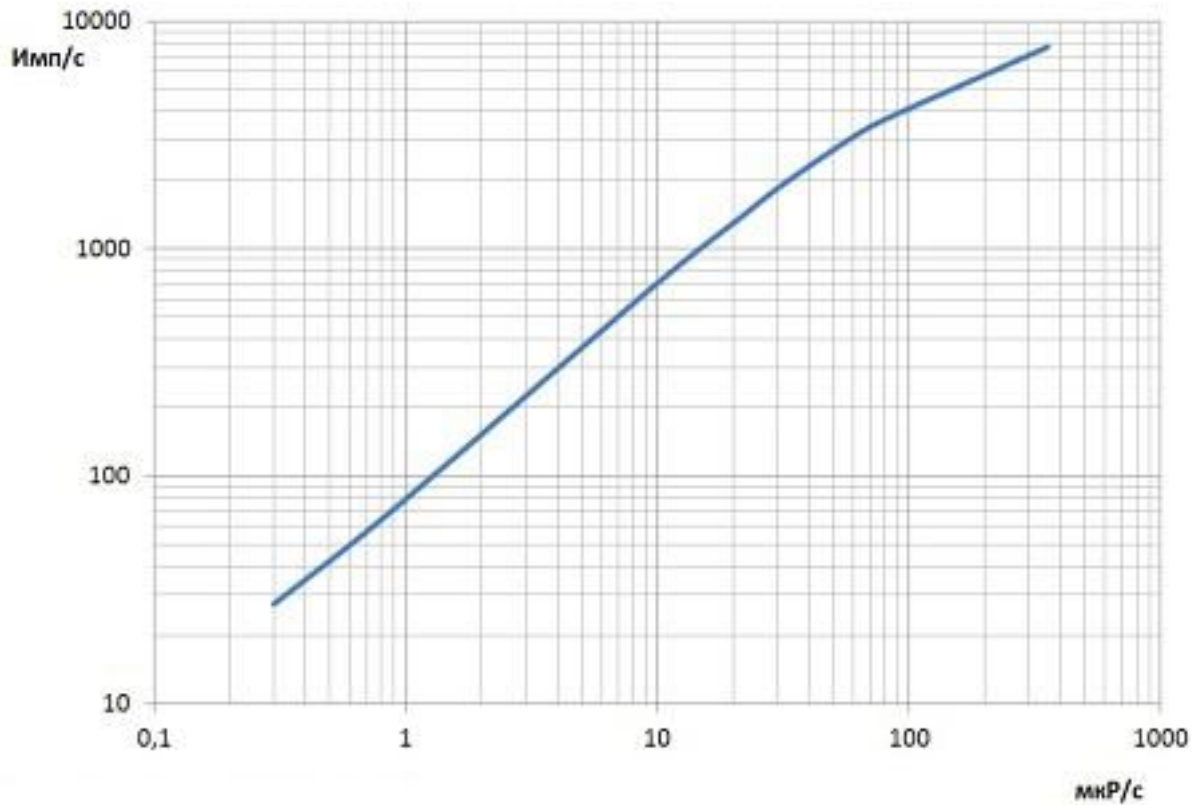


Схема подключения счетчика

$R1 = 7,0 - 10,0 \text{ M}\Omega$
 $R2 = 2,0 - 3,0 \text{ M}\Omega$
 $C1 = 3 - 5 \text{ pF}$
 $C2 = 7 - 15 \text{ pF}$

