

Перв. примен.

Справ. №

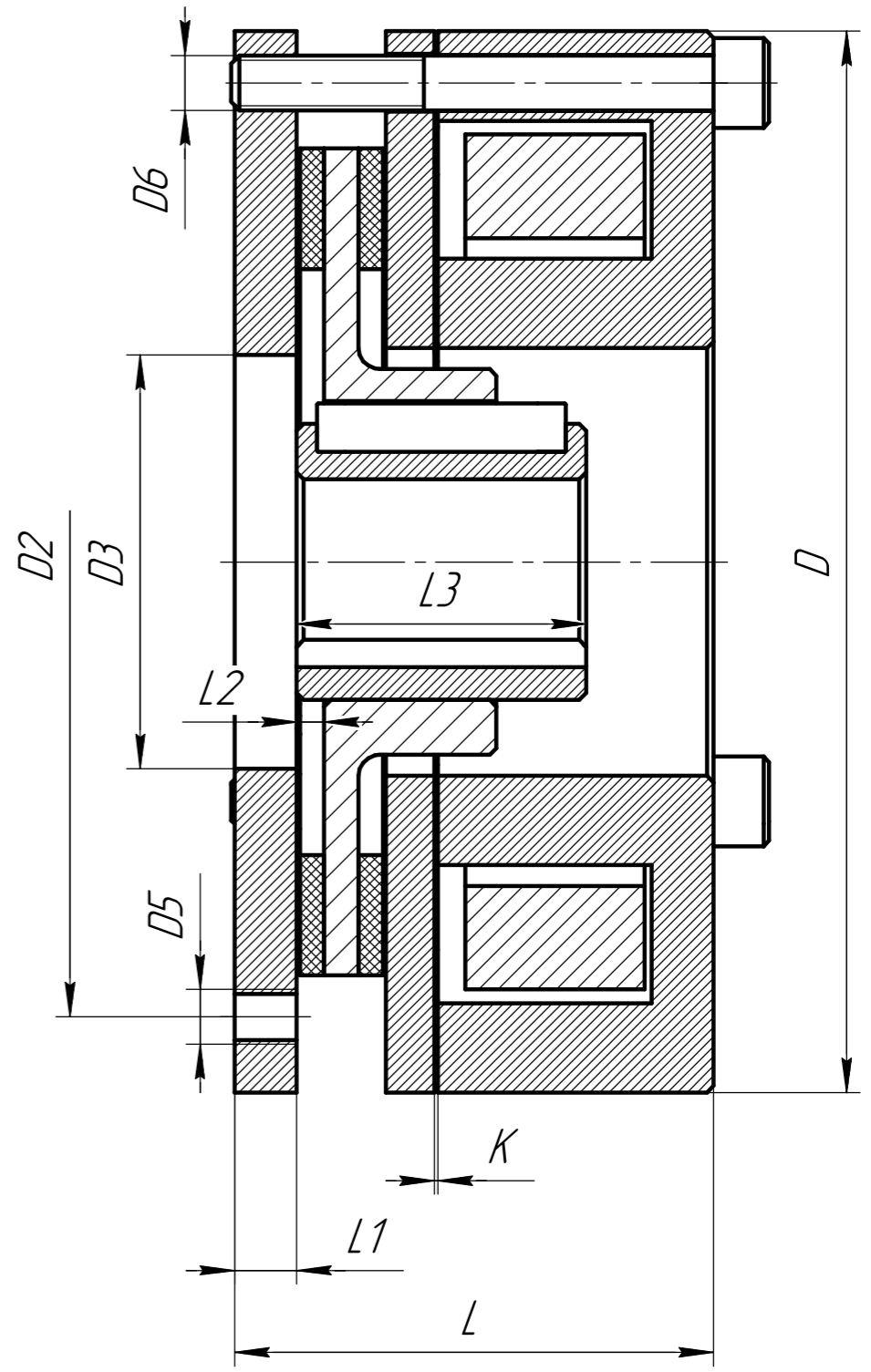
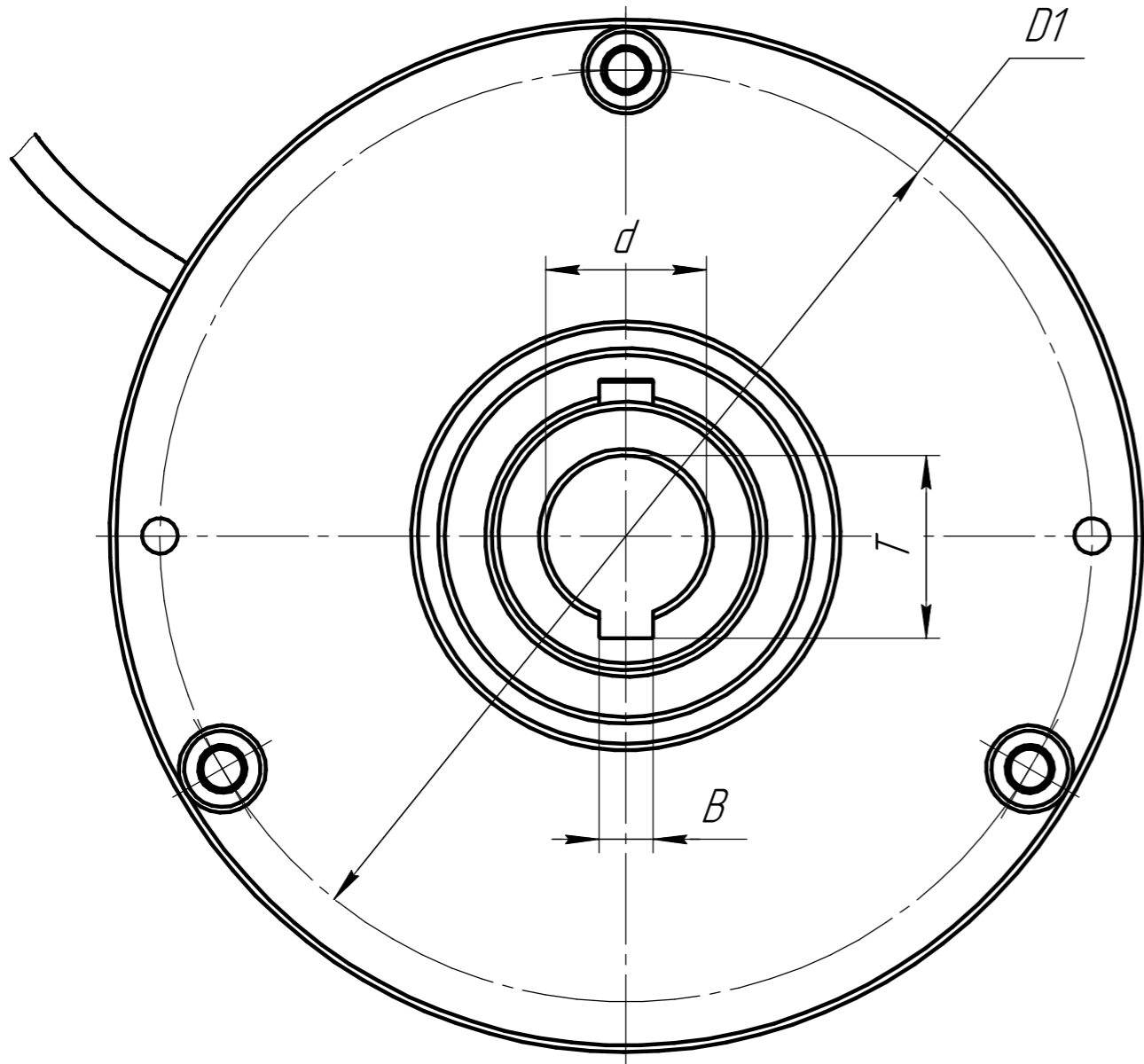
Подп. и дата

Инд. № д/цкл.

Взам. инв. №

Подп. и дата

Инд. № подл.



Тип	Тормозной момент, Нм	D	D1	D2	D3	D5	D6	L	L1	L2	L3	d	B	T	K
363	4	84	72	72	40	3xM5	3xM4	43.5	6	3.5	12	14	5	16.3	0.2
371	8	98	89	89	30	3xM6	3xM5	43.5	7	3.5	10	19	6	21.8	0.3
380	16	126	116	108	50	3xM6	3xM6	45.5	8	3.5	22	19	6	21.8	0.3
390	32	148	132	132	52	3xM6	3xM6	57.5	9	3.5	33	24	8	27.3	0.35
3100	45	154	139	132	60	3xM8	3xM8	69.5	9	3.5	42	24	8	27.3	0.35
3112	80	188	170	170	65	3xM10	3xM8	82.5	11	3	50	35	10	38.3	0.4
3132	150	215	196	196	104	6xM8	6xM8	91	12	3.5	58	40	12	43.3	0.5

Изм.	Лист	№ докум.	Подп.	Дата	Тормоз тип Э	Лист	Масса	Масштаб
Разраб.	Грибанов							1:1
Проб.						Лист	Листов	1
Т.контр.						ООО ЭСКО		
И.контр.					Формат А3			
Утв.					Копировал			