



8ТМ тахометры магнитоиндукционные



Предназначены для непрерывного измерения частоты вращения частей машин и механизмов. Подсоединение тахометров осуществляется через пружинную муфту при жестком креплении к объекту или через гибкий вал с креплением к объекту посредством амортизаторов.

Устройство и работа тахометра

- Преобразование частоты вращения вала в угловое перемещение стрелки магнитоиндукционным измерительным узлом основано на взаимодействии магнитного поля вращающихся магнитов с индукционными токами, наведенными этим полем в чувствительном элементе.
- Тахометр магнитоиндукционный состоит из измерительного механизма и привода, смонтированных в корпусе.
- Тахометры магнитоиндукционные с односторонней шкалой выпускаются с левым направлением вращения приводного вала. Под левым вращением приводного вала понимается его вращение против часовой стрелки, если смотреть на тахометр со стороны привода.

Монтаж, меры безопасности и техническое обслуживание

- Перед установкой тахометра магнитоиндукционного на объект необходимо убедиться в свободном вращении вала тахометра при вращении его от руки.
- Тахометр жестко крепится на объекте четырьмя винтами.
- Запрещается производить подключение тахометра к вращающемуся валу объекта.
- Проведение ремонта по истечении гарантийного срока эксплуатации осуществить на специализированных ремонтных предприятиях. Поставка запчастей – по действующему каталогу при наличии фондов, ремонтной документации по согласованию с предприятием-изготовителем.

Технические характеристики

Допускаемая основная погрешность, %, не более:

- в пределах рабочего диапазона ± 1 ;
- в остальной части шкалы (для тахометра с односторонней шкалой – от верхнего предела измерения; для тахометра с двусторонней шкалой - от суммы верхних пределов измерения) $\pm 1,5$.

Климатические исполнения:

- УЗ - но для работы при температуре от -50 до $+50$ °С и относительной влажности до 80%;
- ТЗ - но для работы при температуре от -10 до $+55$ °С и относительной влажности до 80%.

Направление вращения приводного вала тахометра:

- для тахометров с односторонней шкалой - левое или правое (за левое вращение приводного вала тахометра принимается вращение его против часовой стрелки, а за правое - по часовой стрелке, если смотреть на тахометр со стороны приводного вала);
- для тахометров с двусторонней шкалой - двустороннее.

Габаритные размеры тахометров, мм:

- с диаметром циферблата 56 мм - 74x74x122;
- с диаметром циферблата 89 мм - 105x105x122.

Масса, кг, не более:

- с диаметром циферблата 56 мм - 0,45;
- с диаметром циферблата 89 мм - 0,60.

Исполнение тахометра	Пределы измерения, об/мин	Рабочий диапазон измерения, об/мин		Коэффициент тахометра	Цена деления шкалы, об/мин	Диаметр циферблата, мм
		нижний предел	верхний предел			
с односторонней шкалой						
8ТМ 0,1	5 - 100	30	100	10:1, 15:1, 20:1, 30:1	1	56
8ТМ 0,5	25 - 500	150	500	2:1, 3:1, 4:1, 6:1	5	56, 89
8ТМ 1	50 - 1000	300	1000	1:1, 2:1, 3:1	10	56, 89
8ТМ 1,5	75 - 1500	450	1500	1:1, 2:1	20	56, 89
8ТМ 2	100 - 2000	600	2000	1:1, 1:2	20	56, 89
8ТМ 3	150 - 3000	900	3000	1:1, 1:2, 1:3	50	56, 89
8ТМ 4	200 - 4000	1200	4000	1:1	50	56, 89
с двусторонней шкалой						
8ТМ 0,06-0	3 - 60	20	60	25:1, 50:1	2	89
8ТМ 0,1-0	5 - 100	30	100	5:1, 10:1, 15:1, 20:1, 30:1	2	56
8ТМ 0,5-0	25 - 500	150	500	1:1, 2:1, 3:1, 4:1, 6:1	10	56, 89
8ТМ 1-0	50 - 1000	300	1000	1:2, 1:1, 2:1, 3:1	20	56, 89
8ТМ 1,5-0	75 - 1500	450	1500	1:3, 1:1, 2:1	50	56, 89
8ТМ 2-0	100 - 2000	600	2000	1:1, 1:2, 1:4	50	56, 89
8ТМ 3-0	150 - 3000	900	3000	1:1, 1:2, 1:3, 1:6	100	56, 89

Примечание: под коэффициентом тахометра понимается отношение значения входной частоты вращения к значению частоты вращения, показываемой тахометром

Оформление заказа

При заказе необходимо указать:

- наименование;
- исполнение;
- тип шкалы (односторонняя или двусторонняя);
- коэффициент тахометра;
- диаметр циферблата;
- обозначение климатического исполнения;
- обозначение ТУ.

Пример заказа тахометра 8ТМ:

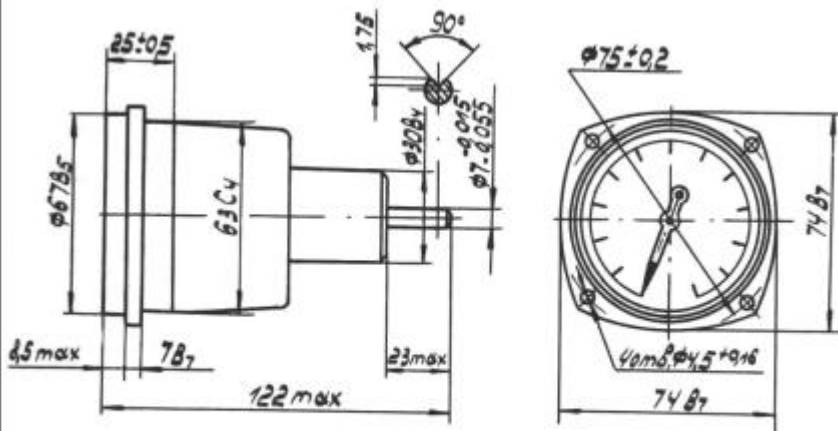
- с верхним пределом измерения 2000 об/мин, односторонней шкалой, диаметром циферблата 56 мм, коэффициентом тахометра 1:2, климатического исполнения УЗ:
"Тахометр 8ТМ2.56.1:2 УЗ ТУ 25.02.111568-77";
- то же, с двусторонней шкалой:
"Тахометр 8ТМ2-0.56.1:2 УЗ ТУ 25.02.111568-77".

Условные обозначения

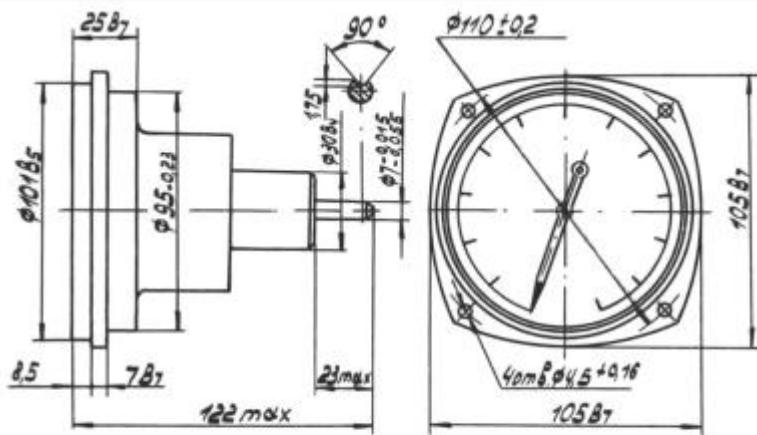
- П (Л) – правое (левое) направление вращения приводного вала тахометра;
- 1 – гибкий вал;
- 0 – двусторонняя шкала.



Габаритные и присоединительные размеры



Габаритные и присоединительные размеры
тахометров с диаметром циферблата 56 мм.



Габаритные и присоединительные размеры
тахометров с диаметром циферблата 89 мм.