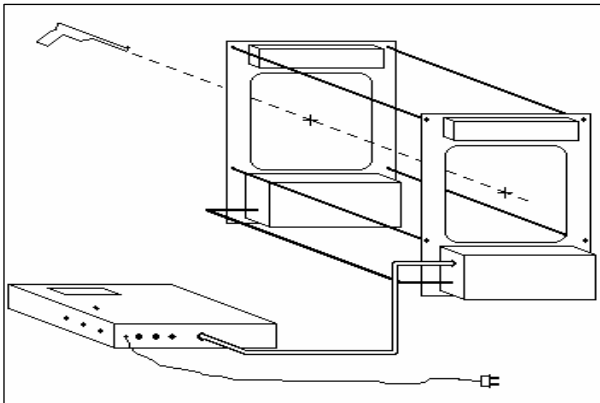




## **РС-4М регистратор скорости полета пули**



Прибор предназначен для измерения скорости пуль огнестрельного и пневматического оружия при проведении баллистических экспертиз. Принцип действия прибора основан на использовании фотоэффекта.

### ***Технические характеристики***

Наименование параметра	Значение параметра
Диапазон измеряемых скоростей, м/с	60...1300
Калибр, мм	4,5... 14,5
Погрешность измерений, не более, %	1,0
Размер рабочего окна, мм	185x205
Измерительная база, мм	400
Габаритные размеры, мм:	
- блока датчиков	480x285x415
- пульта управления	350x240x60
Вес прибора в транспортном положении (в упаковке), не более, кг	35

Прибор имеет выносной пульт управления, соединенный с блоком датчиков кабелем длиной 10 метров. Результаты измерений отображаются на четырехразрядном индикаторе в метрах в секунду. Обеспечивается защита от помех, вызываемых вспышкой выстрела и электромагнитных помех. Дополнительная навесная защита второй рамки блока датчиков.