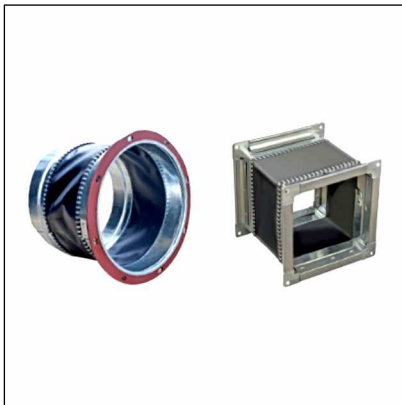


## **В, Н, ВГТ вставка гибкая**

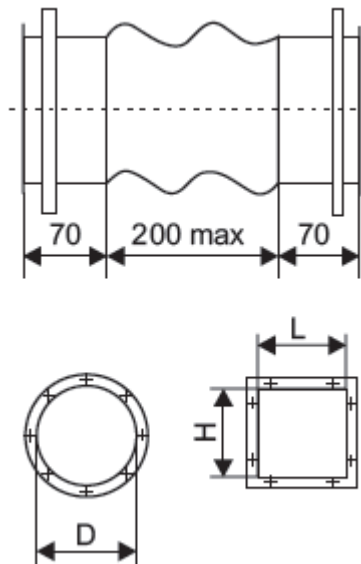


Гибкая вставка используется с целью предотвращения передачи вибрации к воздуховоду от вентилятора и предназначена для вентиляционных систем, перемещающих воздух в промежутке температур от -50°C до +80°C.

Термостойкие ВГТ вставки могут использоваться в системах вентиляции, перемещающих воздух при температурах до 400°C.

Вставка состоит из корпуса из оцинкованной стали, для герметичности канала в середине закреплена тканевая лента. Вставка крепится к фланцам вентиляторов с помощью болтов или реечного соединения.

### ***Габаритные и присоединительные размеры (мм) гибких вставок для канальных радиальных вентиляторов***

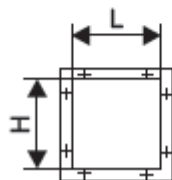
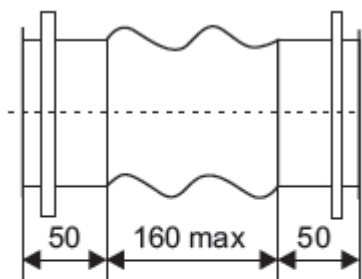


Номер вентилятора	Марка гибкой вставки	Марка термостойкой гибкой вставки	D	L	H
2,0	B.00.02	ВГТ D205	205	-	-
	H.00.02	ВГТ 140x140	-	140	140
2,5	B.00.03	ВГТ D250	250	-	-
	H.00.03	ВГТ 175x175	-	175	175
3,15	B.00.05	ВГТ D315	315	-	-
	H.00.07	ВГТ 221x221	-	221	221
4,0	B.00.08	ВГТ D400	400	-	-
	H.00.08	ВГТ 280x280	-	280	280
5,0	B.00.09	ВГТ D500	500	-	-
	H.00.11	ВГТ 350x350	-	350	350



6,3	B.00.12	ВГТ D630	630	-	-
	H.00.15	ВГТ 441x441	-	441	441
8,0	B.00.14	ВГТ D800	800	-	-
	H.00.17	ВГТ 560x560	-	560	560
10,0	B.00.15	ВГТ D1000	1000	-	-
	H.00.19	ВГТ 700x700	-	700	700
12,5	B.00.16	ВГТ D1250	1250	-	-
	H.00.21	ВГТ 880x880	-	880	880

**Габаритные и присоединительные размеры (мм) гибких вставок для канальных прямоугольных вентиляторов**



Типоразмер вентилятора	Марка гибкой вставки	L	H
40-20	H 40-20	400	200
50-25	H 50-25	500	250
50-30	H 50-30	500	300
60-25	H 60-25	600	250
60-30	H 60-30	600	300
60-35	H 60-35	600	350
70-40	H 70-40	700	400
80-50	H 80-50	800	500
90-50	H 90-50	900	500
100-50	H 100-50	1000	500