



## Гамма-13 счетчик Гейгера-Мюллера для регистрации гамма-излучения

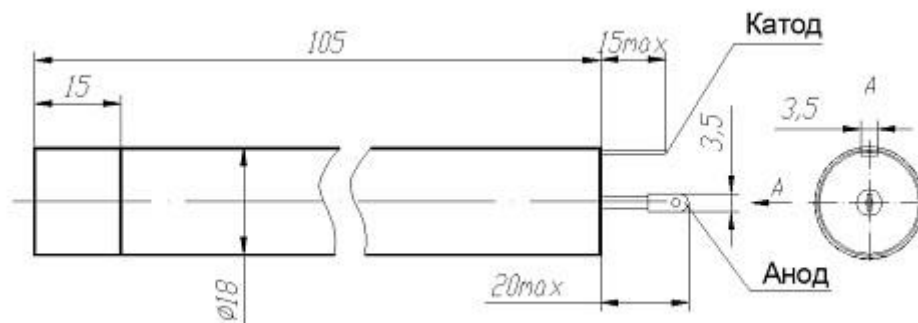


Счетчик Гейгера-Мюллера Гамма-13 предназначен для работы в различных дозиметрических и радиометрических устройствах.

### Технические характеристики

Наименование	Значение
Напряжение начала счёта	800 max В
Рабочее напряжение	900 В
Протяжённость плато	150 min В
Наклон плато	0,08 max % / В
Чувствительность к $^{137}\text{Cs}$	110 ÷ 150 имп / мкР
Межэлектродная ёмкость	5.3÷5.6 пФ
Собственный фон в свинцовой камере 50 мм	1.0 max имп / с
Наработка (в зависимости от того, что наступит раньше)	3x10 <sup>9</sup> имп 5000 ч
Рабочий интервал температур	-50...+150 °С
Масса	27 г

### Габаритный чертёж



### Схема подключения счетчика

