



БРЗ-04-М1 блок розжига запальника и контроля пламени



Блок розжига БРЗ-04-М1 предназначен для местного и дистанционного автоматического управления процессом розжига запально-защитного устройства газовых или мазутных горелок водогрейных котлов и энергоустановок.

Применяется для розжига запальников технологических установок сжигания отходов производства, подогревателей газа и нефти, газогенераторов и промышленных печей

Заказать

sales@td-avtomatika.ru

Функциональные возможности:

- Формирует командный сигнал на открытие и закрытие электромагнитного газового клапана запальника (КЭГ).
- Формирует командный сигнал на источник высокого напряжения ИВН.
- Автоматически отключает ИВН при успешном розжиге запальника до завершения заданного интервала времени на розжиг.
- Если в течение заданного времени розжиг запальника не произошел, то БРЗ-04-М1 отключает электропитание клапана и приводится в исходное состояние.
- Пуск БРЗ-04-М1 невозможен, если не прошла вентиляция, и нет готовности по технологическим защитам энергоустановки.
- БРЗ-04-М1 автоматически отключает КЭГ и ИВН при срабатывании технологической защиты котла с любого состояния.
- Возможен дистанционный пуск и останов БРЗ-04-М1 от схемы автоматики котла или оператором.

Варианты исполнений

Блок розжига может быть произведен с двумя каналами контроля памяти - БРЗ-04-М1-2К, позволяющим увеличить линейку совместимых с прибором датчиков пламени. Выпускается в настенном и щитовом исполнении: БРЗ-04-М1-2К-Н и БРЗ-04-М1-2К-Щ.

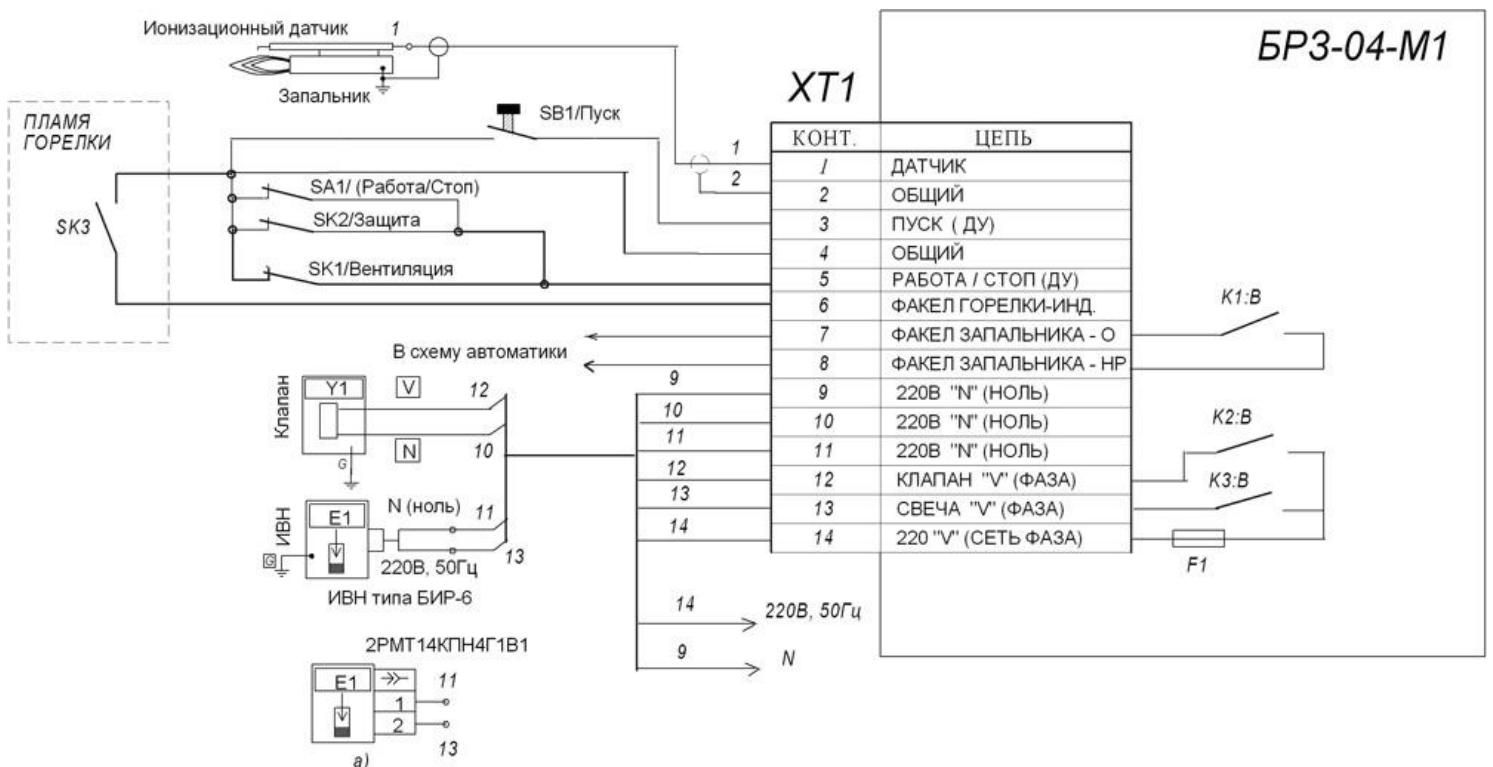
Технические характеристики

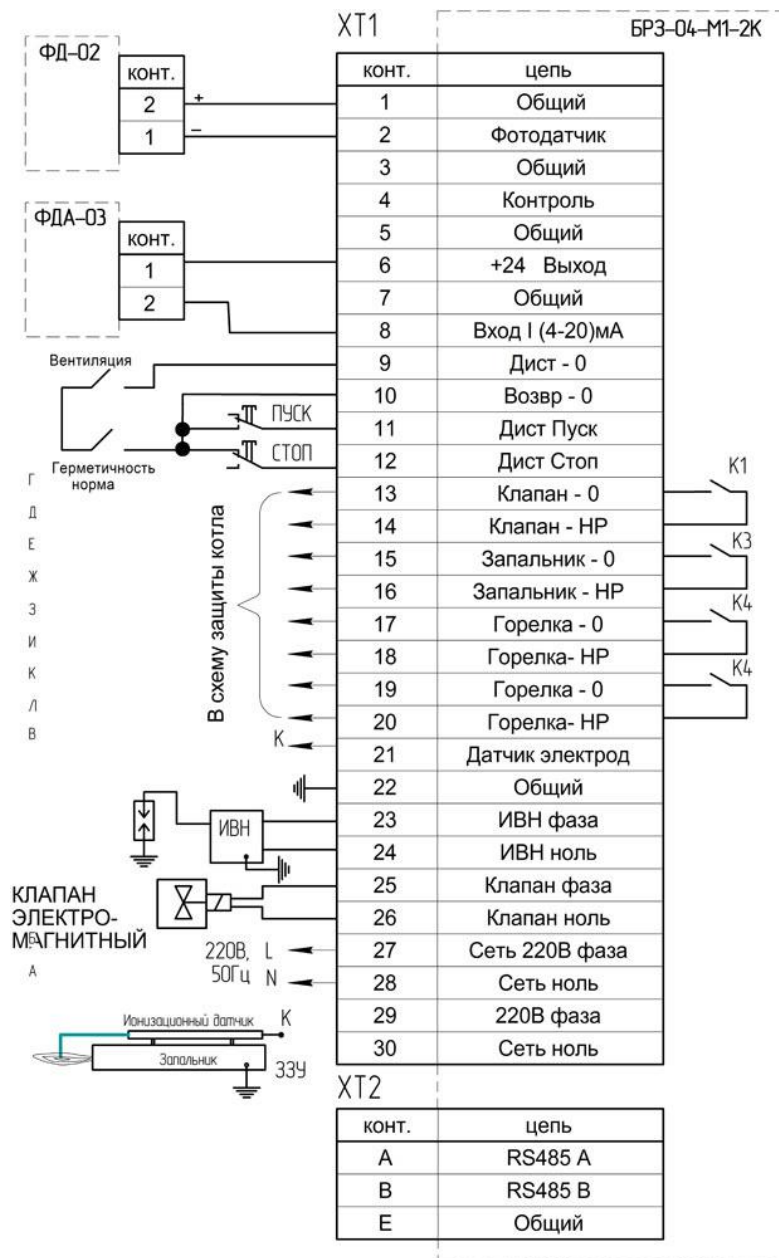
Параметры	БРЗ-04-М1-2К	БРЗ-04-М1
Количество каналов контроля пламени	2	1
Совместимость с датчиками пламени	ФД-02, ФД-05ГМ, ФДС-Ч, ФДЧ, ФДА-02, ФДА-03, КЭ	КЭ
Командные сигналы на КЭГ:		
- напряжение, В	~ 220В, 50Гц	
- ток, не более, А	0,25	
Командные сигналы на ИВН:		
- напряжение, В	~ 220В, 50Гц	
- ток, не более, А	0,25	
- длительность попытки розжига, с	4-40	10-30
Выходные сигналы в системы сигнализации и управления (релейные выходы):		
- наличия пламени запальника	Сигнал «ПЛАМЯ»	Сигнал «ЗАПАЛЬНИК»
- открытие КЭГ		-
- наличия пламени основной горелки	Сигнал-«ФАКЕЛ»	-



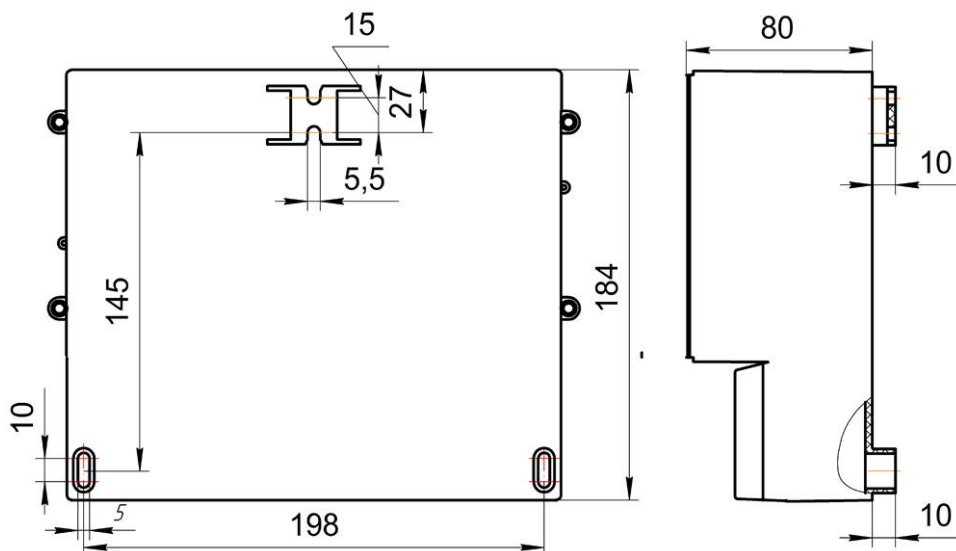
Световая индикация:		
- наличия пламени запальника	индикатор «ПЛАМЯ»	индикатор «ЗАПАЛЬНИК»
- открытие КЭГ	индикатор «КЛАПАН»	
- подача высокого напряжения	индикатор «ИВН»	индикатор «СВЕЧА»
- наличия пламени основной горелки	индикатор «ФАКЕЛ» Светодиодная линейка интенсивности пламени	индикатор «ФАКЕЛ»
- питание	индикатор «СЕТЬ»	
Коммутация:		
- постоянного тока =30В, не более, А	2	
- переменного тока ~ 220В, А	0,01-0,25	
Внешние электрические цепи должны обеспечивать коммутацию постоянного напряжения =30В при токе, не более, МА	20	
Температура окружающей среды, °С	от -25 до +50	
Степень защиты, (код IP)	IP54	
Питание:		
- напряжение, В	~ 220В, 50Гц	
- потребляемая мощность (суммарная с ИВН и КЭГ), ВА	200	60
Габаритные размеры, не более, мм		
Щ	321x210x64	
Н	200x184x80	270x180x110
Масса блока, кг, не более	1,5	3
Связь с контроллерами верхнего уровня по интерфейсу	RS-485, MODBUS RTU	

Схемы внешних соединений

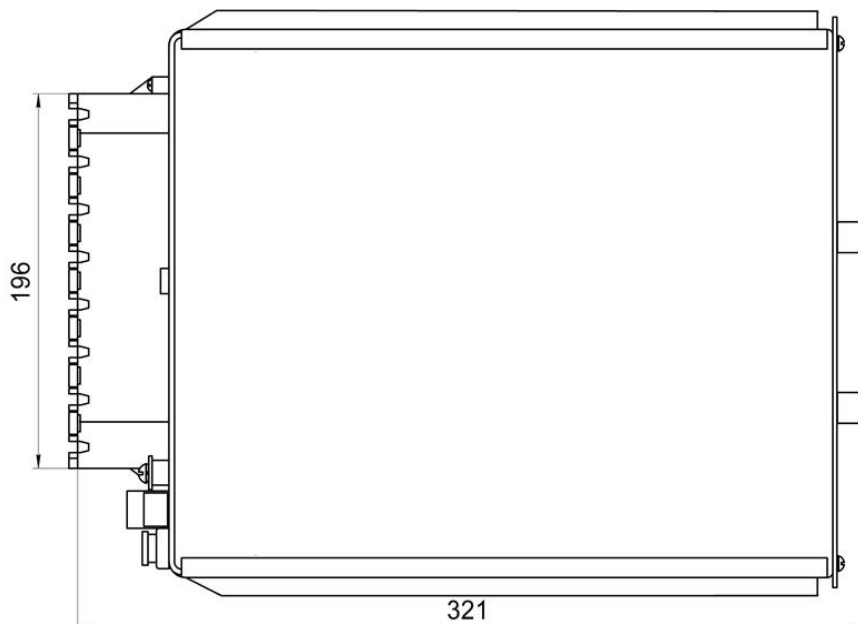




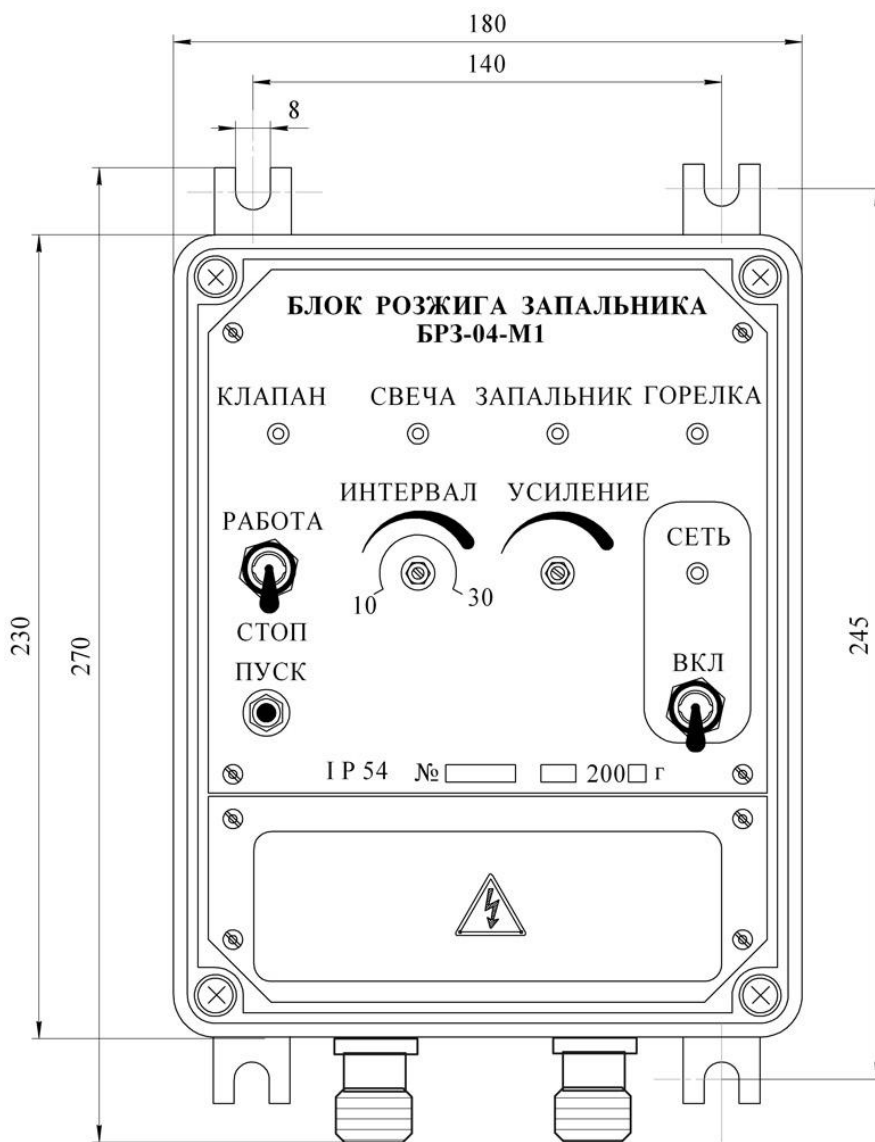
Чертежи



БР3-04-М1-2К (Настенное исполнение)



БРЗ-04-М1-2К (Щитовое исполнение)



БРЗ-04-М1