



МП4-У, ВП4-У, МВП4-У манометры технические



Манометры избыточного давления, вакуумметры и мановакуумметры показывающие МП4-У, ВП4-У, МВП4-У предназначены для измерения избыточного и вакуумметрического давления неагрессивных, некристаллизующихся жидкостей, пара и газа, в т. ч. кислорода, ацетилена.

Технические характеристики

Характеристики	Значения
Диаметр корпуса	160 мм
Резьба штуцера	M20×1,5
Диапазон показаний приборов, kgf/cm^2 :	
– МП4-У	от 0 до 0,6; 1; 1,6; 2,5; 4; 6; 10; 16; 25; 40; 60; 100; 160; 250; 400; 600; 1000; 1600
– ВП4-У	от -1; -0,6 до 0
МВП4-У	от -1 до 0,6; 1,5; 3; 5; 9; 15; 24
Класс точности приборов	1,5 (по заказу - 1,0, кроме МП4-У на 0,6 kgf/cm^2)
Гарантийный срок эксплуатации	3 года
Средний срок службы	10 лет
Воздействие вибрации	в диапазоне частот от 5 до 25 Гц с амплитудой до 0,1 мм (группа L3 по ГОСТ 12997-84)
Климатическое исполнение по ГОСТ 15150-69	- У2 - по умолчанию приборы имеют исполнение У2 (диапазон рабочих температур -50 до +60 °С) - Т2 - по заказу приборы имеют исполнение Т2 (диапазон рабочих температур -50 до +60 °С)
Степень защиты приборов от воздействия твердых частиц, пыли и воды	IP40 и IP54 по ГОСТ 14254-96
Масса приборов МП4-У, ВП4-У, МВП4-У	не более 1,2 кг
Материалы деталей:	
- корпус - стекло - трубчатая пружина - держатель - механизм	- сталь, алюминиевый сплав, ударопрочный полистирол - оконное - медный сплав, сталь* - медный сплав, нержавеющая сталь, сталь 08 кп*
Фланец для крепления прибора на панели	- по умолчанию приборы поставляются без фланца Ф - по заказу приборы поставляются с задним расположением фланца
Измеряемая среда	- по умолчанию жидкость, пар, газ, в том числе пропан бутан - "кислород" - по заказу исполнение для измерения давления жидкого, газообразного кислорода - "ацетилен" - по заказу исполнение для измерения давления ацетилена
Резьба присоединительного штуцера	- по умолчанию метрическая резьба M20x1,5-8g - G1/2-B - по заказу дюймовая резьба - K1/2 "- по заказу коническая резьба
Технологическая черта на шкале	- по умолчанию без черты; - по заказу возможно нанесение технологической черты

	на циферблат (необходимо указать на какой отметке)
Демпфер для гашения пульсирующего давления	- по умолчанию приборы поставляются без демпфера до 60 кгс/см ² включительно и с демпфером свыше 100 кгс/см ² включительно; - по заказу прибор любого диапазона поставляется с демпфером
Вариант исполнения	- по умолчанию исполнение общепромышленное; - Э - по заказу приборы изготавливаются для поставки на экспорт - АЭС - по заказу приборы изготавливаются для поставки на атомные электростанции (АЭС)
Заводской номер	по умолчанию поставляются без заводского номера, по требованию заказчика приборы изготавливаются с заводским номером
Межповерочный интервал	1 год
Пломбировка	по умолчанию приборы поставляются без пломбы (пломбирование производится по требованию заказчика)

*детали прибора производятся из разных материалов

Поверка приборов:

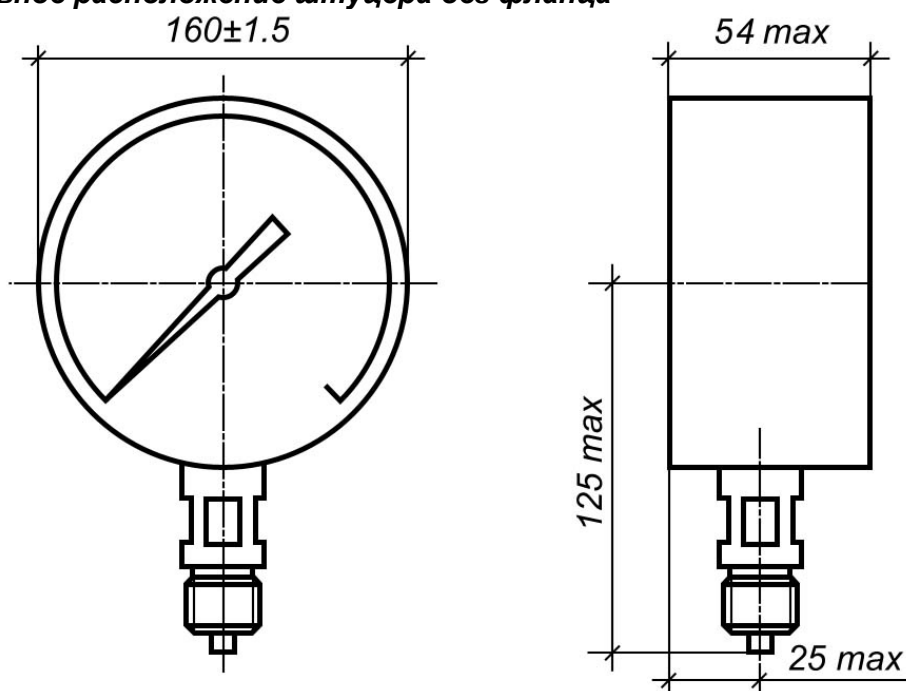
- по умолчанию приборы при выпуске поверяются метрологической службой производителя, аккредитованной на право поверки средств измерений, зарегистрированной в Реестре аккредитованных метрологических служб.

- ЦСМ - по требованию потребителя приборы при выпуске из производства могут быть поверены представителем органа государственной метрологической службой ФГУ "Томский Центр стандартизации, метрологии и сертификации".

Периодическая поверка приборов в процессе эксплуатации производится в соответствии с МИ 2124-90.

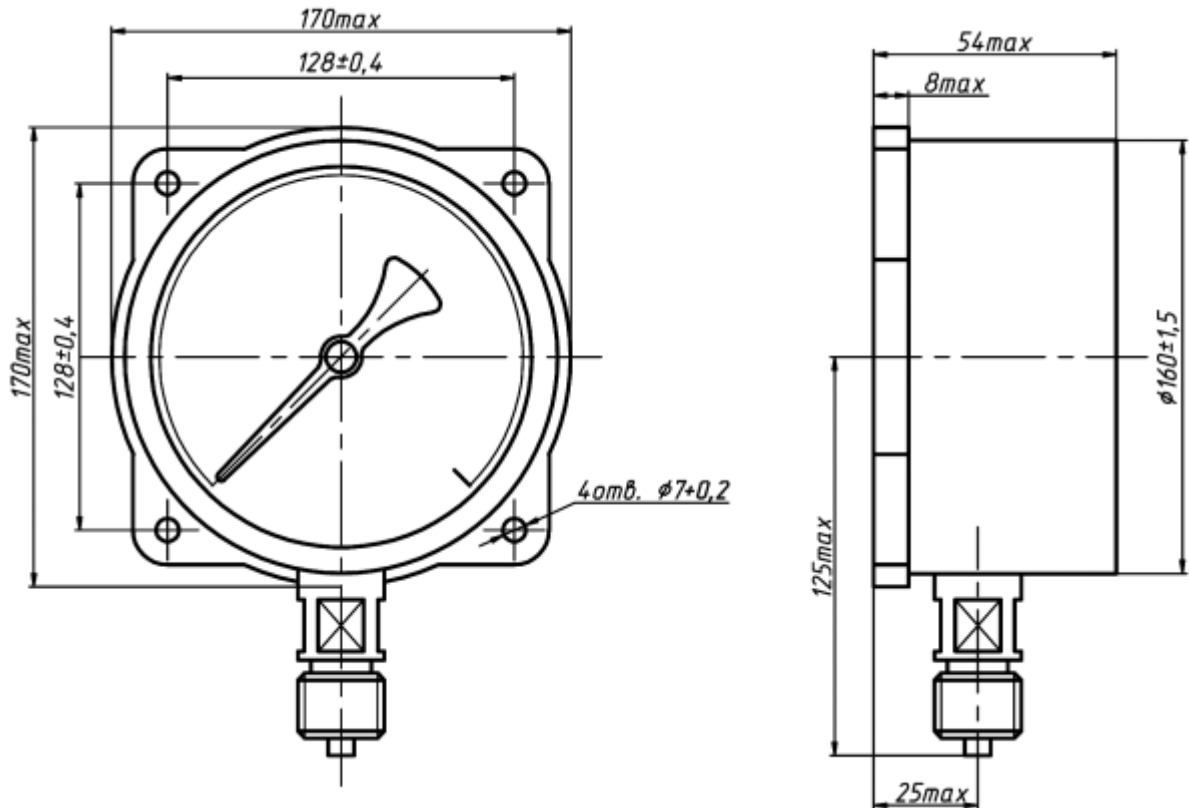
Чертежи

МП4-У - радиальное расположение штуцера без фланца





МП4-У - радиальное расположение штуцера с задним фланцем



МП4-У - присоединительный штуцер

