



Рабочая среда**	трансформаторное масло (стандартное), или вода (по заказу)							
Номинальная площадь поршня, см <sup>2</sup>	1	0,5	0,5	0,5	0,1	0,1	0,05	0,05
Грузы с номинальной массой в стандартной поставке, шт (создаваемое давление)***								
0,05 кг	–	1 (0,01 МПа)	1 (0,01 МПа)	1 (0,01 МПа)	1 (0,05 МПа)	1 (0,05 МПа)	1 (0,1 МПа)	1 (0,1 МПа)
0,1 кг	6 (10 кПа)	2 (0,02 МПа)	2 (0,02 МПа)	2 (0,02 МПа)	2 (0,1 МПа)	2 (0,1 МПа)	2 (0,2 МПа)	2 (0,2 МПа)
0,2 кг	–	–	–	–	–	–	–	–
0,25 кг	–	1 (0,05 МПа)	1 (0,05 МПа)	1 (0,05 МПа)	1 (0,25 МПа)	1 (0,25 МПа)	1 (0,5 МПа)	1 (0,5 МПа)
0,5 кг	10 (50 кПа)	4 (0,1 МПа)	4 (0,1 МПа)	4 (0,1 МПа)	4 (0,5 МПа)	4 (0,5 МПа)	4 (1 МПа)	4 (1 МПа)
1,0 кг	–	–	–	–	–	–	–	–
2,0 кг	–	–	–	–	–	–	–	–
2,5 кг	–	11 (0,5 МПа)	19 (0,5 МПа)	1 (0,5 МПа)	9 (2,5 МПа)	15 (2,5 МПа)	11 (5 МПа)	2 (5 МПа)
4,0 кг	–	–	–	–	–	–	–	1 (8 МПа)
4,5 кг	–	–	–	–	–	–	–	–
5,0 кг	–	–	–	15 (1 МПа)	–	–	–	8 (10 МПа)
ИПС	1 (40 кПа)	1 (0,02 МПа)	1 (0,02 МПа)	1 (0,02 МПа)	1 (0,1 МПа)	1 (100 кПа)	1 (0,2 МПа)	1 (0,2 МПа)
Колокол	–	1 (0,18 МПа)	1 (0,18 МПа)	1 (0,18 МПа)	1 (0,9 МПа)	1 (900 кПа)	1 (1,8 МПа)	1 (1,8 МПа)
Тарелка	–	1 (0,01 МПа)	1 (0,01 МПа)	1 (0,01 МПа)	1 (0,05 МПа)	1 (50 кПа)	1 (0,1 МПа)	1 (0,1 МПа)

#### Технические характеристики МП-1600, МП-2500

Наименование	МП-1600	МП-2500
Диапазон измерения, МПа	2,5...160	2,5...250
Класс точности*	0,01; 0,02; 0,05	
Дискретность создания давления, обеспечиваемая стандартным набором грузов, МПа	0,25	0,25
Единицы измерения давления доступные при заказе	МПа, кгс/см <sup>2</sup> , бар и т.д.	
Масса прибора без комплекта грузов, кг	35	35
Рабочая среда**	трансформаторное масло	

Номинальная площадь поршня, см <sup>2</sup>	0,02	0,02
Грузы с номинальной массой в стандартной поставке, шт (создаваемое давление)***		
0,05 кг	1 (0,25 МПа)	1 (0,25 МПа)
0,1 кг	1 (0,5 МПа)	1 (0,5 МПа)
0,2 кг	2 (1 МПа)	2 (1 МПа)
0,25 кг	–	–
0,5 кг	2 (2,5 МПа)	3 (2,5 МПа)
1,0 кг	2 (5 МПа)	1 (5 МПа)
2,0 кг	1 (10 МПа)	2 (10 МПа)
2,5 кг	–	–
4,0 кг	–	–
4,5 кг	1 (22,5 МПа)	1 (22,5 МПа)
5,0 кг	5 (25 МПа)	8 (25 МПа)
ИПС	1 (2,5 МПа)	1 (2,5 МПа)
Колокол	–	–
Тарелка	–	–

\* В основном диапазоне измерений от  $0,1 \cdot P_{\max}$  до  $P_{\max}$  погрешность нормируется в % от измеряемой величины; в дополнительном диапазоне измерений от  $P_{\min}$  до  $0,1 \cdot P_{\max}$  погрешность нормируется в % от  $0,1 \cdot P_{\max}$  (где  $P_{\max}$  — верхний предел диапазона измерений;  $P_{\min}$  — нижний предел диапазона измерений)

\*\* Возможно заказать прибор с несколькими наборами грузов в различных единицах измерения

\*\*\* Для приборов с ВПИ свыше 60 МПа по дополнительному заказу исполнение для работы на касторовом масле

#### **Пример заказа**

МП-600/0,02/МПа/9,8145 — Манометр грузопоршневой серии МП, верхний предел измерения 60 МПа, предел основной погрешности измерения 0,02, комплект грузов в «МПа», ускорение свободного падения в районе эксплуатации 9,8145 м/с<sup>2</sup>.

#### **Стандартный комплект поставки:**

- Устройство для создания давления.
- Измерительная поршневая система в футляре.
- Один набор грузов в выбранных единицах измерения, изготовленный для местного ускорения свободного падения в ящике для хранения.
- Комплект фитингов для присоединения поверяемых средств измерения с резьбами: М20х1,5 - 2 шт; М12х1,5 - 2 шт; G1/2 - 2 шт.; G1/4 - 2 шт. для МП-6...600, по 1 шт. - для МП-1000...2500.
- Комплект уплотнительных резинометаллических колец.
- Комплект ЗИП.
- Паспорт.

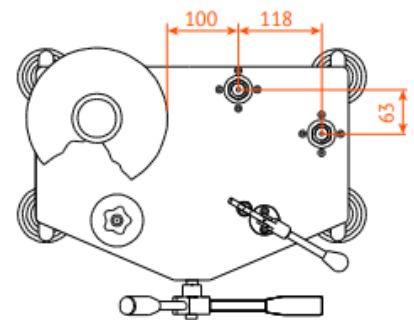
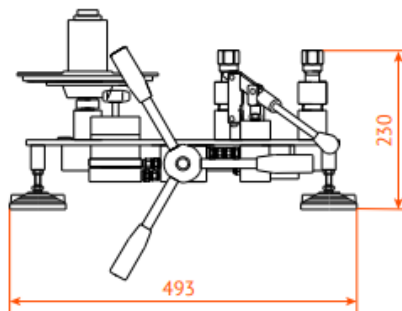
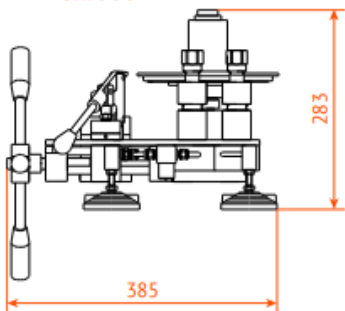
- Программное обеспечение для автоматического расчета создаваемого давления, масс грузов и влияния внешних факторов на результат измерений.

**По дополнительному заказу:**

- Модификация для работы на воде.
- Дополнительные ИПС для расширения диапазона измерения.
- Устройство электропривода вращения поршня ИПС.
- Электронный статоскоп для поверки грузопоршневых манометров.
- Набор грузов с нестандартными номинальными массами грузов.
- Набор гирь для уменьшения дискретности.
- Фитинги для присоединения поверяемых средств измерения со специальными резьбами.

**Габаритный чертеж**

МП-6...600



МП-1000...2500

