



СУВ-2 сигнализатор уровня вибрационный



Сигнализатор уровня вибрационный **СУВ-2** предназначен для выдачи электрического сигнала в систему автоматического контроля и управления при достижении нижнего и верхнего уровней жидких и сыпучих сред заданного значения.

Сигнализатор — двухканальный и по эксплуатационной законченности относится к изделиям третьего порядка по ГОСТ 12997, имеет для информационной связи с другими изделиями двухпозиционный управляющий сигнал (контакты реле), а также световую индикацию срабатывания. Сигнализатор не является средством измерения, и для него устанавливаются точностные характеристики по ГОСТ 12997.

Сигнализатор соответствует всем требованиям, изложенным в «Общих правилах взрывобезопасности для взрывопожароопасных химических, нефтехимических и нефтеперерабатывающих производств» ПБ 09-540-03 и пригоден для использования в системах противоаварийной автоматической защиты (ПАЗ).

Сигнализатор состоит из электронного блока БЭ-72, служащего для возбуждения резонансных автоколебаний первичных преобразователей и выдачи информации при достижении заданного уровня контролируемой средой; двух первичных преобразователей ПП-7, служащих для преобразования электрических колебаний автогенератора в механические колебания вибратора и обратно.

Электронный блок с искробезопасными входными цепями уровня «ia» имеет маркировку взрывозащиты [Exia]IIС в комплекте СУВ-2 и устанавливается вне взрывоопасных зон помещений.

Первичный преобразователь, имеющий маркировку взрывозащиты OExiaIICT3..T6 в комплекте СУВ-2, соответствует ГОСТ Р 51330.0, ГОСТ Р 51330.10 и может устанавливаться во взрывоопасных зонах помещений и наружных установок согласно гл. 7.3 ПУЭ и другим директивным документам, регламентирующим применение электрооборудования во взрывоопасных зонах.

Особенности:

- двухканальная независимая система сигнализации (контроль двух уровней);
- два первичных преобразователя ПП-7 и один электронный блок БЭ-72;
- индикация обрыва линии связи или короткого замыкания (световая и звуковая);
- выходной сигнал — «сухие» контакты реле, коммутируемая мощность не более 100 В·А;
- вид взрывозащиты «искробезопасная электрическая цепь», маркировка взрывозащиты [Exia]IIС;

Исполнения

Шифр исполнения	Контролируемая среда	Температура среды, °С	Крепление преобразователя
СУВ-2	жидкость	от -60 °С до +200 °С	фланец
СУВ-2-01	сыпучие		
СУВ-2-02	жидкость		Резьба М20×1,5
СУВ-2-03	сыпучие		

Соответствует требованиям ПБ 09-540-03 (ПАЗ).

Пример записи условного обозначения сигнализатора для контроля сыпучей среды при заказе:

«Сигнализатор уровня вибрационный СУВ-2-01 5Д1.430.022 ТУ».

Технические характеристики

Контролируемые среды	— неполимеризующаяся в окружающей среде жидкость вязкостью не более 10 Па·с; — сыпучие материалы с диаметром гранул не более 5 мм.
Материал стенки контролируемого объекта (трубы или емкости)	металл (кроме свинца) с толщиной стенки от 4 до 10 мм



Давление контролируемой среды в зоне установки первичных преобразователей	не более 6,3 МПа
Контроль уровня раздела двух фаз несмещающихся жидкостей	при вязкости сред, отличающейся на величину не менее чем $5 \cdot 10^{-3}$ Па·с
Выходной сигнал	переключающие контакты реле (2 канала)
Коммутируемая мощность реле	не более 100 В·А
Погрешность срабатывания от заданного значения уровня	не более 2,5 мм
Длина линии связи между блоком БЭ-72 и преобразователем ПП-7	- при трехпроводной схеме подключения - 150 м; - при четырехпроводной схеме - 300 м.
Сигнализация обрыва линии связи между БЭ-72 и ПП-7	световая и звуковая
Питание	от сети с напряжением ($\sim 220 \pm 10\%$) В, частотой (50 ± 1) Гц
Потребляемая электрическая мощность	не более 8 В·А
Условия эксплуатации	- температура окружающего воздуха от 5 до 40 °С; - атмосферное давление от 84 до 106,7 кПа (от 630 до 800 мм рт. ст.); - относительная влажность воздуха от 30 до 80%.
Степень защиты от проникновения твердых предметов	БЭ-72 - IP20; ПП-7 - IP54.
Средняя наработка до отказа	не менее 292000 ч
Средний полный срок службы	не менее 12 лет
Габаритные размеры	БЭ-72 - 185×115×60 мм; ПП-7 - Ø 70×240 мм.
Масса	не более 5 кг

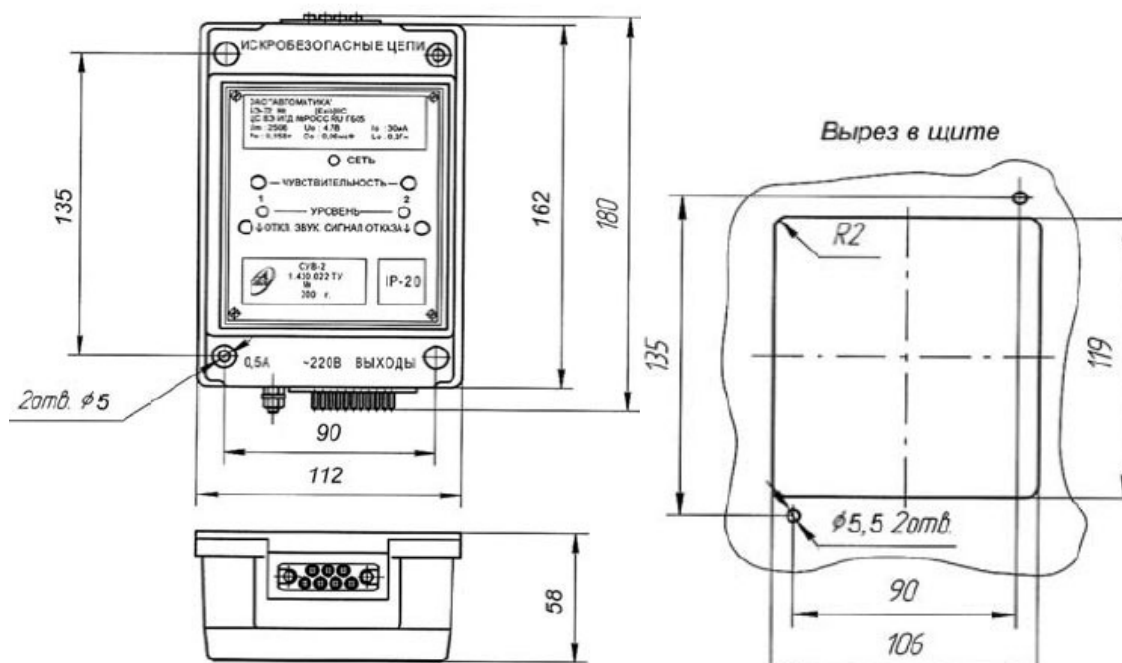
Монтаж

Электронный блок сигнализатора предназначен для установки вне взрывоопасных зон помещений при температуре окружающего воздуха от 5 до 40 °С и относительной влажности от 30 до 80%.

Монтаж электронного блока сигнализатора в помещениях с наличием в воздухе примесей аммиака, сернистых и других агрессивных газов, а также производственной пыли, непосредственно у печей и на открытом воздухе запрещен.

Крепление электронного блока на щите производится с помощью винтов.

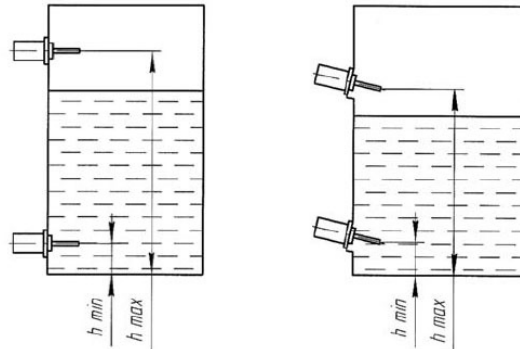
Установочные размеры блока БЭ-72



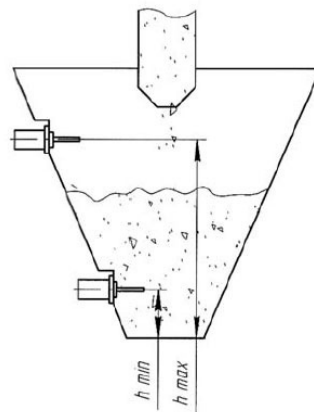


Первичный преобразователь ПП-7 может монтироваться на трубопроводах, технологических аппаратах и емкостях.

Примеры установки первичного преобразователя ПП-7



а) ПП-7, ПП-7-02, ПП-7-04 на технологическом аппарате (ёмкости)



б) ПП-7-01, ПП-7-03, ПП-7-05 на бункере

Габаритный чертеж первичного преобразователя ПП-7 с фланцевым креплением

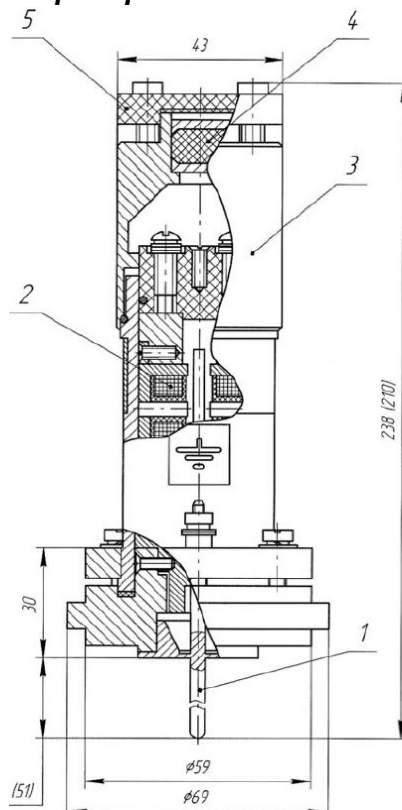
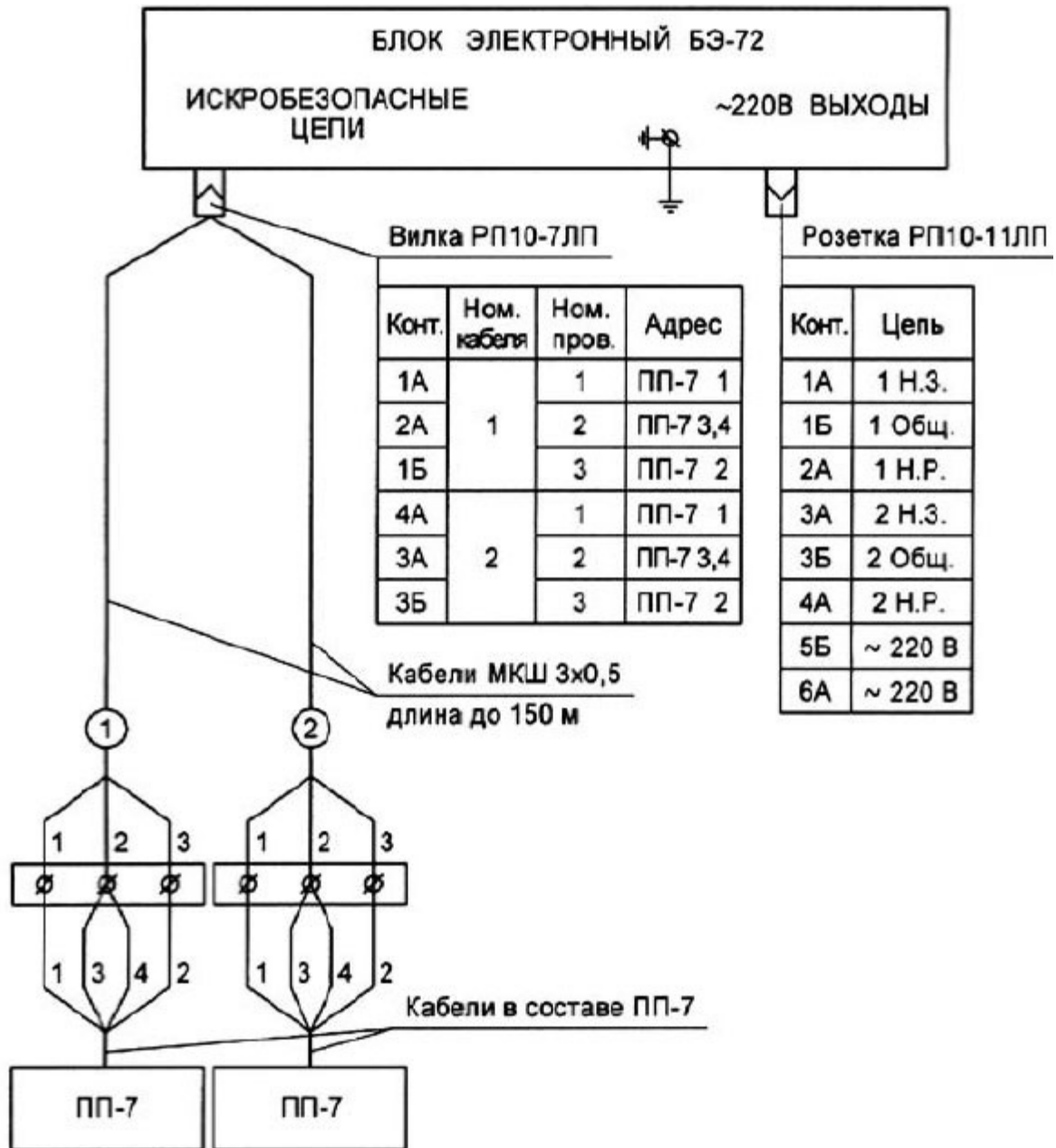




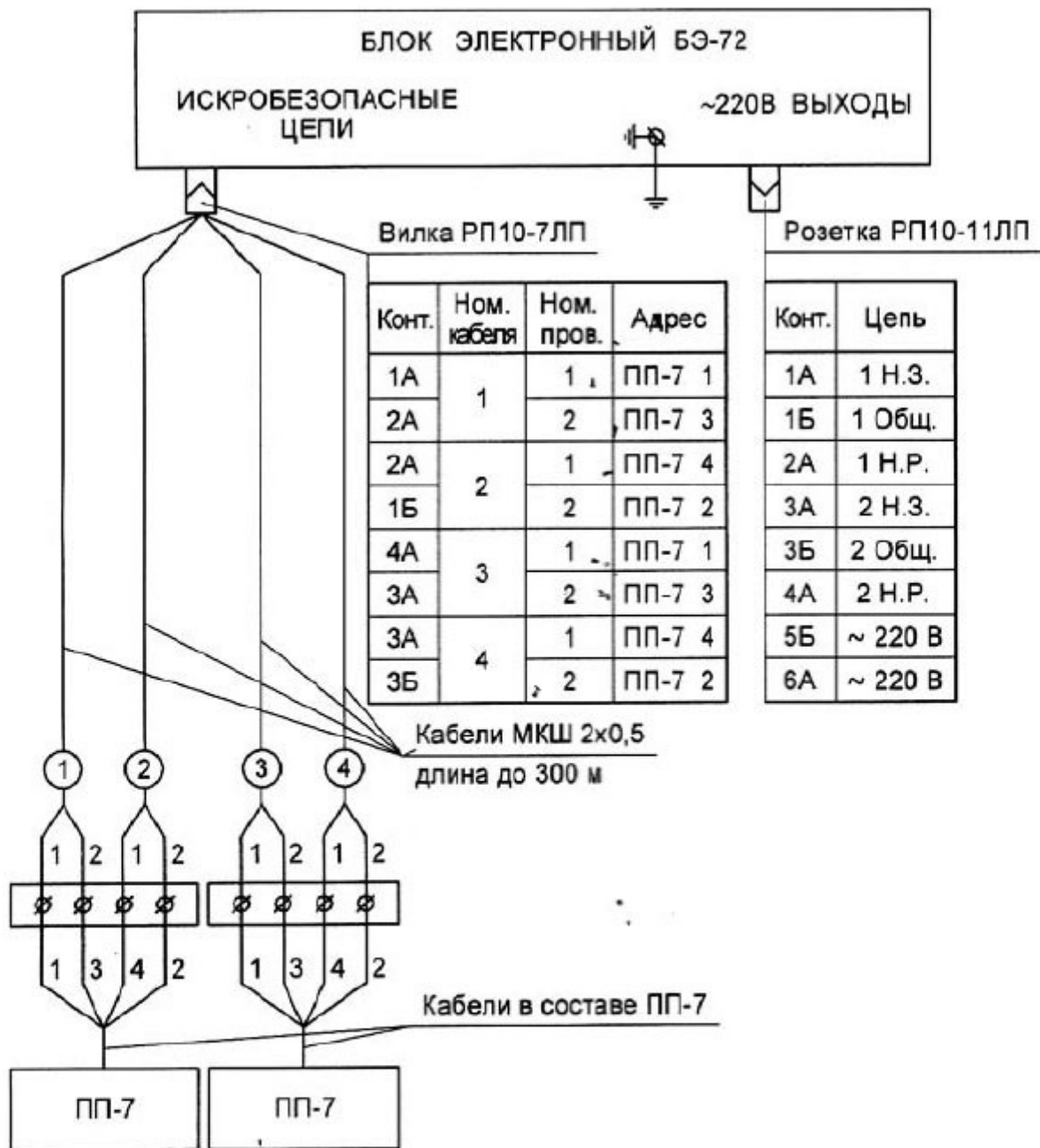
Схема электрическая соединений преобразователя СУВ-2 при длине линии связи с ПП-7 до 150 м



1. Кабели 1 и 2 в комплект поставки не входят.
2. Кабели 1 и 2 рекомендуется соединять с кабелями ПП-7 при помощи клеммной колодки с винтовыми контактами.
Допускается выполнять соединение пайкой с изоляцией мест пайки.
4. Сечение заземляющего провода должно быть не менее 1.5 мм².



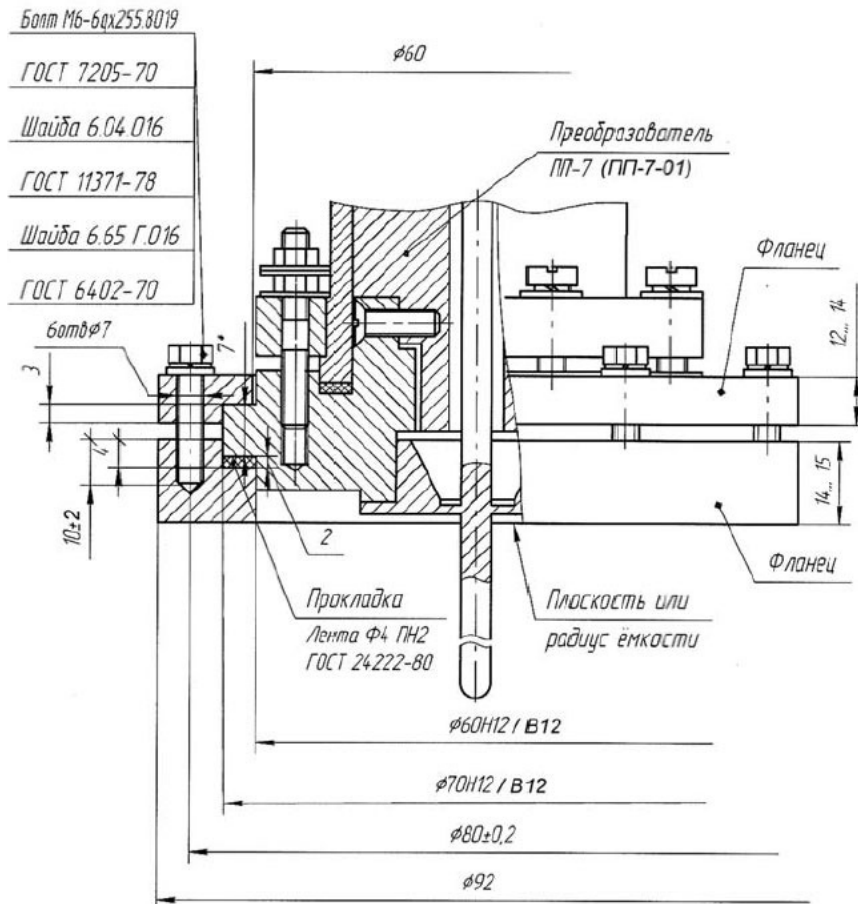
Схема электрическая соединений преобразователя СУВ-2 при длине линии связи с ПП-7 до 300 м



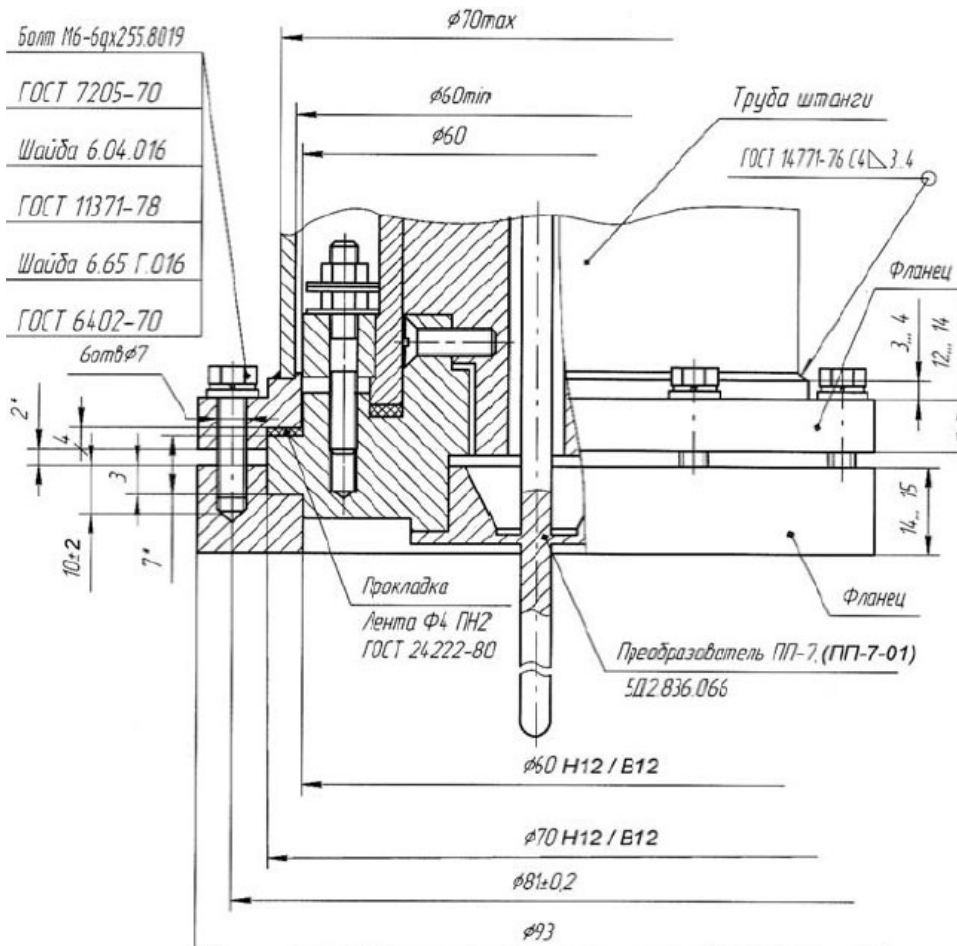
1. Кабели 1, 2, 3 и 4 в комплект поставки не входят.
2. Кабели 1, 2, 3 и 4 рекомендуется соединять с кабелями ПП-7 при помощи клеммной колодки с винтовыми контактами.
Допускается выполнять соединение пайкой с изоляцией мест пайки.
4. Сечение заземляющего провода должно быть не менее 1,5 мм².



Установка первичного преобразователя ПП-7 на фланце

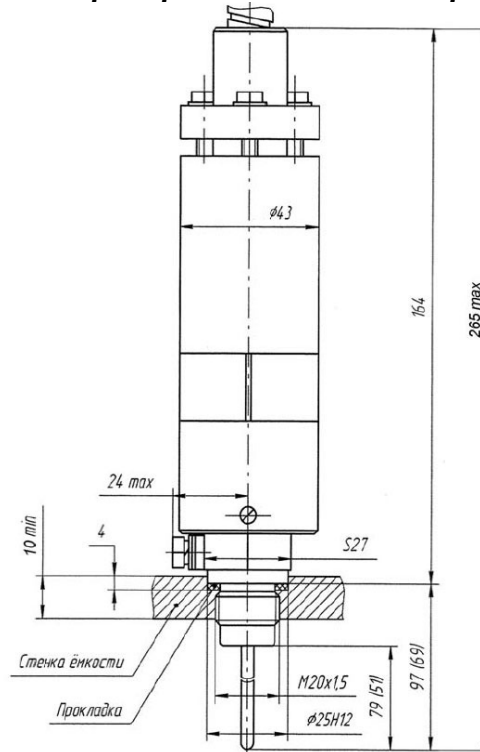


Установка первичного преобразователя ПП-7 на штанге

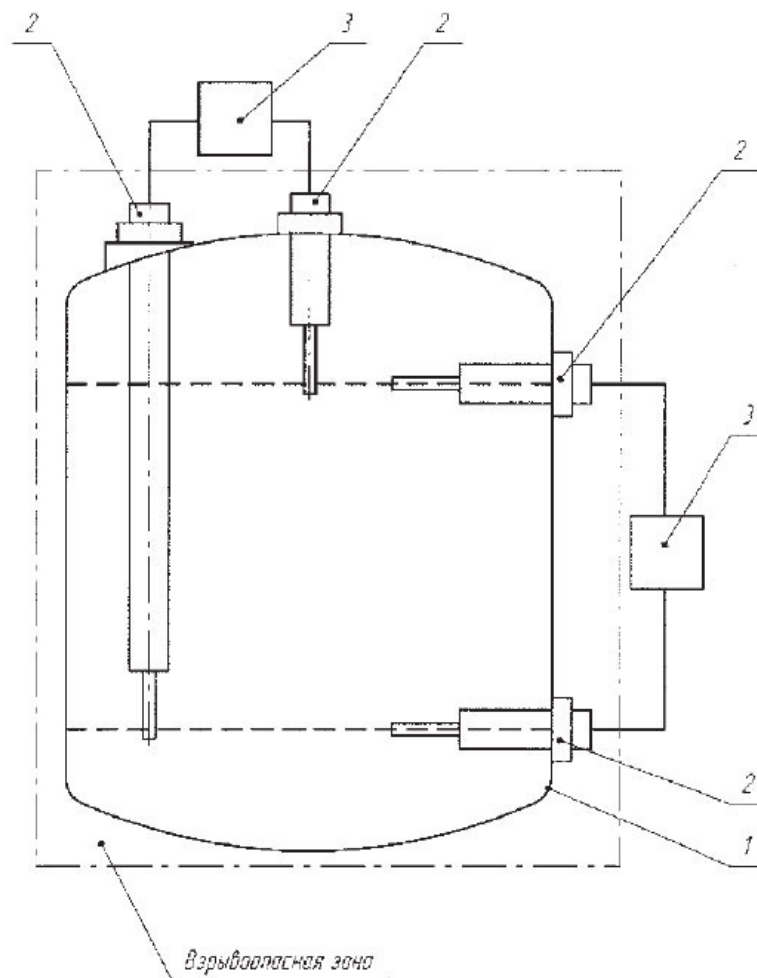




Габаритный чертеж первичного преобразователя ПП-7 с резьбовым креплением



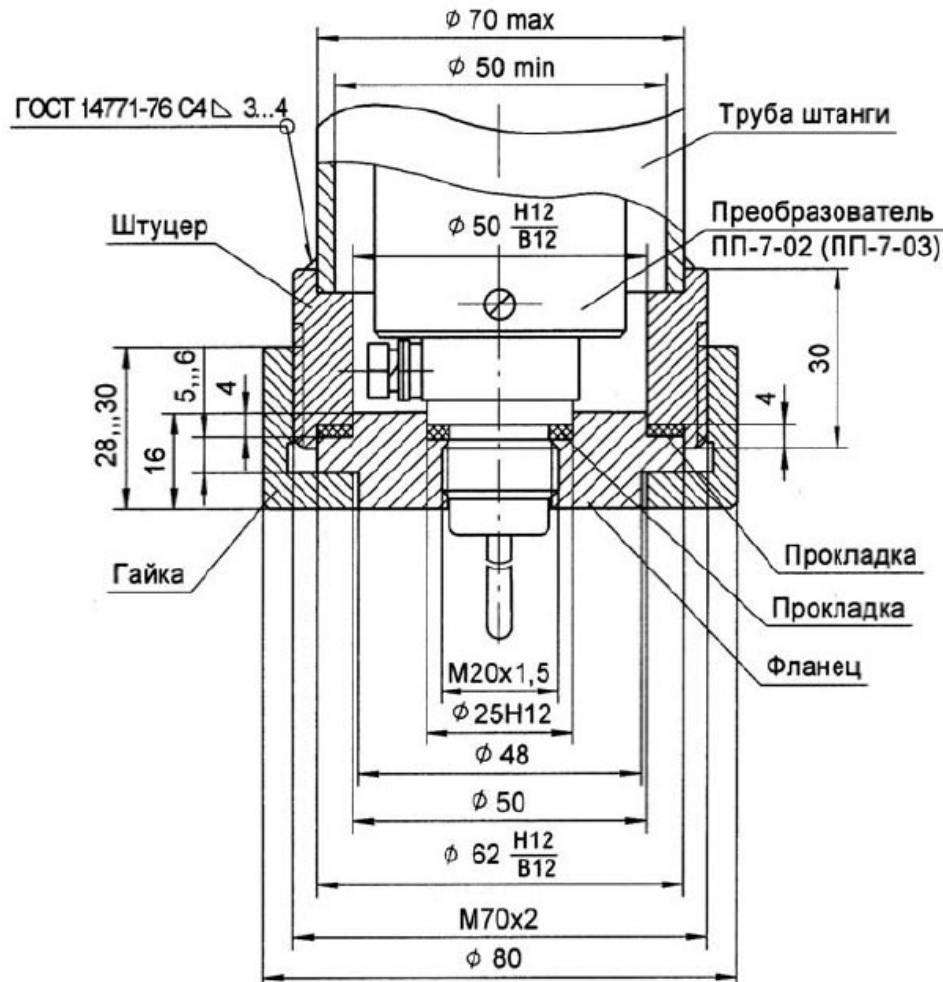
Варианты (двухканальные) монтажа блоков сигнализатора для эксплуатации во взрывоопасных зонах



- 1 — емкость, аппарат; 2 — первичный преобразователь ПП-7;
3 — блок электронный БЭ-72



Установка первичного преобразователя ПП-7 на штанге



Для защиты кабелей первичных преобразователей ПП-7 до места соединения с кабелями линии связи используется металлорукав из комплекта сигнализатора.

Для защиты вибратора ПП-7 от механических повреждений (например, при контроле уровней жидкостей в аппаратах с перемешиванием) ПП-7 имеет защитный кожух, устанавливаемый при изготовлении.

При использовании ПП-7 для контроля сыпучих продуктов рекомендуется защитный кожух снимать и устанавливать над вибратором ПП-7 отбойник.

Монтаж электрических соединений осуществляется по одной из схем электрических соединений, в зависимости от длины соединительных кабелей между электронным блоком БЭ-72 и каждым из преобразователей ПП-7.

Монтаж первичного преобразователя и подвод электропитания производится в соответствии с «Правилами устройства электроустановок» (ПУЭ) и другими директивными документами, регламентирующими установку электрооборудования во взрывоопасных зонах.

Сигнализатор должен быть заземлен. Сечение заземляющего провода, соединяющего электронный блок и первичный преобразователь с общим заземляющим контуром, должно быть не менее 1,5 мм².

Материалы, контактирующие в эксплуатации с рабочей средой — сталь 12Х18Н10Т ГОСТ 5632 и сплав 36НХТЮ ГОСТ 10994.

Стандартная комплектация:

- блок электронный БЭ-72, 1 шт.
- первичный преобразователь ПП-7, 2 шт.
- комплект запасных частей, 1 компл.
- комплект монтажных частей, 1 компл.
- руководство по эксплуатации, 1 экз.
- паспорт, 1 экз.