



**ЗАКАЗАТЬ**

Вакуумметры, мановакуумметры, манометры электроконтактные сигнализирующие взрывозащищенные ДВ2005фCr1Exd, ДА2005фCr1Exd, ДМ2005фCr1Exd предназначены для измерения избыточного и/или вакуумметрического давления некристаллизующихся, неагрессивных по отношению к медным сплавам сред.

Посредством сигнализирующего устройства прямого действия могут управлять внешними электрическими цепями путем их замыкания и размыкания при достижении заданного предела давления. Обеспечивают визуальную индикацию контролируемого давления в условиях взрывоопасной окружающей среды.

Соответствуют требованиям ГОСТ 2405-88, ТУ 4212-350-64115539-2014.

#### **Технические характеристики**

<b>Наименование</b>	<b>Значение</b>
Номинальный диаметр корпуса	160 мм
Класс точности	1,5 (базовый); 1,0 (по заказу)
Вид взрывозащиты	взрывонепроницаемая оболочка
Маркировка взрывозащиты	1Ex d IIB T4 Gb
Взрывоопасные зоны помещений и наружных установок	класс 1 и 2 по ГОСТ Р 51330.9-99
Взрывоопасные смеси	категории IIA и IIB групп T1, T2, T3, T4 по ГОСТ Р МЭК 679-19-2001, ГОСТ Р 51330.5-99, ГОСТ Р МЭК 60079-11-2010
Степень пылевлагозащиты	IP54 у вводного и приборного отделения манометра
Резьба присоединительного штуцера	M20x1,5 (базовая), другие резьбы по заказу
Размер квадрата под ключ	17 мм
Расположение штуцера	радиальное
Устойчивость к климатическим воздействиям	исполнение У1 по ГОСТ 15150-69
Диапазон температур измеряемой среды (рекомендуем подключать прибор к источнику давления посредством отвода-охладителя)	-50...+150°C
Диапазон температуры окружающей среды	-60...+60°C
Виброзащищенность	группа L1 по ГОСТ Р 52931-2008
Рабочие диапазоны измерений: – постоянная нагрузка – переменная нагрузка – кратковременная нагрузка	100% шкалы 2/3 шкалы 110% шкалы
Средний срок службы	6 лет
Масса, не более	3,2 кг
Тип контактов	с магнитным поджатием (базовый), скользящие контакты (по заказу)
Максимальное напряжение коммутируемого тока	220 В постоянного тока, 380 В переменного тока

Сила тока, не более	1 А для контактов с магнитным поджатием; 0,5 А для скользящих контактов
Максимальная разрывная мощность контактов: – с магнитным поджатием – для скользящих контактов	30 Вт постоянного тока, 50 ВА переменного тока 10 Вт постоянного тока, 20 ВА переменного тока
Пределы допускаемой погрешности срабатывания электроконтактной схемы, % от диапазона показаний	для контактов с магнитным поджатием $\pm 4\%$ , для скользящих контактов $\pm 2,5\%$
Материал корпуса	алюминиевый сплав, окрашенный в желтый цвет
Обечайка	сталь, окрашенная в серый цвет, крепление к корпусу по резьбе
Стекло	органическое
Трубчатая пружина	медный сплав: до 10 МПа полувитковая, от 16 до 60 МПа многовитковая
Штуцер, трибко-секторный механизм	медный сплав
Циферблат	алюминиевый сплав, окрашенный в белый цвет
Монтаж кабеля	токовый монтаж: винтовой (терминальный) зажим; закрепление кабеля: трубная разводка кабеля, разводка в металлорукав
Межповерочный интервал	2 года
Гарантийный срок эксплуатации	24 мес со дня ввода прибора в эксплуатацию (при соблюдении потребителем правил эксплуатации, транспортирования, хранения и монтажа согласно руководству по эксплуатации, а также требованиям ГОСТ 2405-88)
Гарантийный срок хранения прибора	12 мес с момента изготовления

#### **Пределы измерений в системных единицах кПа, МПа\***

<b>Модификация</b>	<b>Значение</b>
ДВ2005фCr1Exd (вакуумметр)	-100...0 кПа
ДА2005фCr1Exd (мановакуумметр)	-100...60; 150; 300; 500 кПа; -0,1...0,9; 1,5; 2,4 МПа
ДМ2005фCr1Exd (манометр)	0...60; 100; 160; 250; 400; 600 кПа; 0...1; 1,6; 2,5; 4; 6; 10; 16; 25; 40; 60 МПа

\*Базовое исполнение, по заказу изготавливаются в любых единицах измерения.

#### **Исполнение электроконтактных групп**

<b>Исполнение</b>	<b>Параметры</b>
<u>Исполнение III:</u> – контакты – первая уставка (min, левая) – вторая уставка (max, правая) – состояние контактов при положении стрелки	два размыкающих контакта синяя красная до первой (min) уставки оба контакта замкнуты; между уставками первый контакт разомкнут, второй замкнут; после второй (max) уставки оба контакта разомкнуты
<u>Исполнение IV:</u> – контакты – первая уставка (min, левая) – вторая уставка (max, правая) – состояние контактов при положении стрелки	два замыкающих контакта красная синяя до первой (min) уставки оба контакта разомкнуты; между уставками первый контакт замкнут, второй разомкнут; после второй (max) уставки оба контакта замкнуты
<u>Исполнение V (по умолчанию):</u> – контакты – первая уставка (min, левая) – вторая уставка (max, правая) – состояние контактов при положении стрелки	первый размыкающий, второй замыкающий синяя синяя до первой (min) уставки первый контакт замкнут, второй разомкнут; между уставками оба контакта разомкнуты; после второй (max) уставки первый контакт разомкнут, второй замкнут
<u>Исполнение VI:</u> – контакты – первая уставка (min, левая) – вторая уставка (max, правая)	первый замыкающий, второй размыкающий красная красная

– состояние контактов при положении стрелки	до первой (min) уставки первый контакт разомкнут, второй замкнут; между уставками оба контакта замкнуты; после второй (max) уставки первый контакт замкнут, второй разомкнут
---	--

### Устройство и работа прибора

Принцип действия приборов основан на уравнивании измеряемого давления силами упругой деформации манометрической пружины.

Измеряемое давление подается во внутреннюю полость манометрической пружины, один конец которой жестко закреплен в держателе, другой свободен.

При подаче давления перемещение свободного конца пружины через тягу и сектор передается на трибку, на ось которой насажена показывающая стрелка. Отсчет показаний производится по круговой шкале.

У прибора с маркировкой 1Ex d [ia] ia IIB T4 Gb на стрелке имеется поводок, который при достижении стрелкой нижней или верхней уставок открывает или закрывает заслонки оптопар, находящиеся под шкалой напротив уставок, на своих держателях. Уставки устанавливаются на требуемые отметки шкалы от руки путем вращения кнопки в узле настройки, находящемся на стекле, с помощью отвертки, при этом посредством механической связи перемещая держатели оптопар. При открытии или закрытии заслонки оптопара подает сигнал на сигнализирующее устройство и изменяет положение нормально открытых или нормально закрытых контактов соответствующего ей реле на противоположное. Прибор оснащен двумя уставками с соответствующими каждой уставке оптопаре и реле.

У прибора с маркировкой 1Ex d IIB T4 Gb на стрелке имеется поводок, который при достижении стрелкой нижней или верхней уставок замыкает или размыкает контакты, находящиеся над шкалой напротив уставок, на своих держателях.

### Структура обозначения

DM2005фCr1Exd	IV	0-1 МПа	кт.1,5	IP54	M20x1,5	РШ
Расположение штуцера						
Резьба присоединительного штуцера						
Степень пылевлагозащиты						
Класс точности						
Давление						
Исполнение контактной группы						
Модель						

### Стандартный комплект поставки:

- Прибор — 1 шт.
- Паспорт — 1 экз.
- Спецключ — 1 шт. (только для приборов с маркировкой 1Ex d [ia] ia IIB T4 Gb).
- Руководство по эксплуатации — 1 экз. (при поставке потребителю партии не менее чем из 10 штук однотипных приборов допускается прилагать по одному виду документа на каждые три прибора).

### Схемы и чертежи

**Рис. 1. Схема внешних соединений приборов с маркировкой 1Ex d [ia] ia IIB T4 Gb**  
(состояние реле внешних цепей условно показано для положения стрелки между уставками либо для обесточенного блока питания)

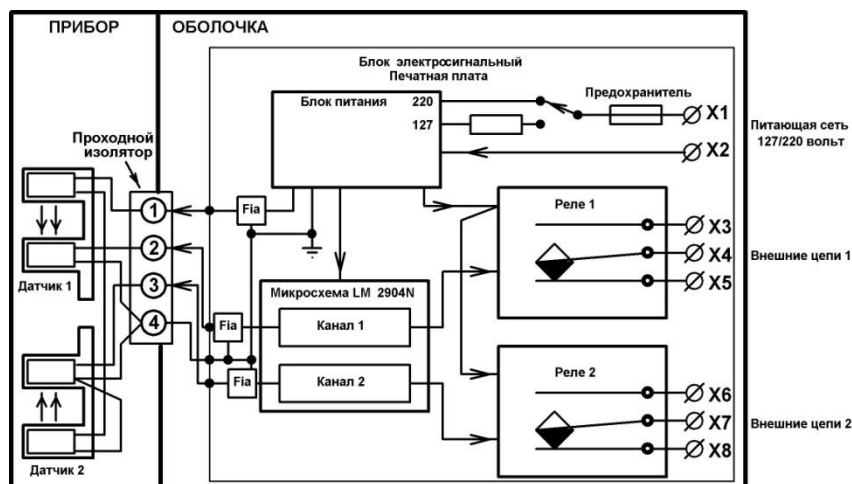


Рис. 2. Схема внешних соединений приборов с маркировкой 1Ex d IIB T4 Gb

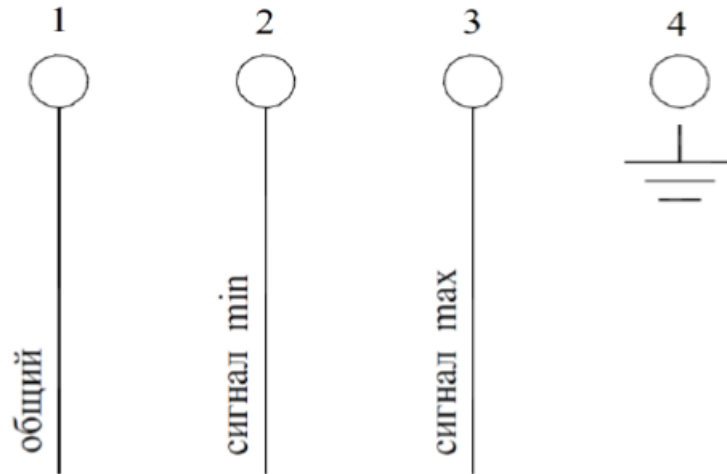
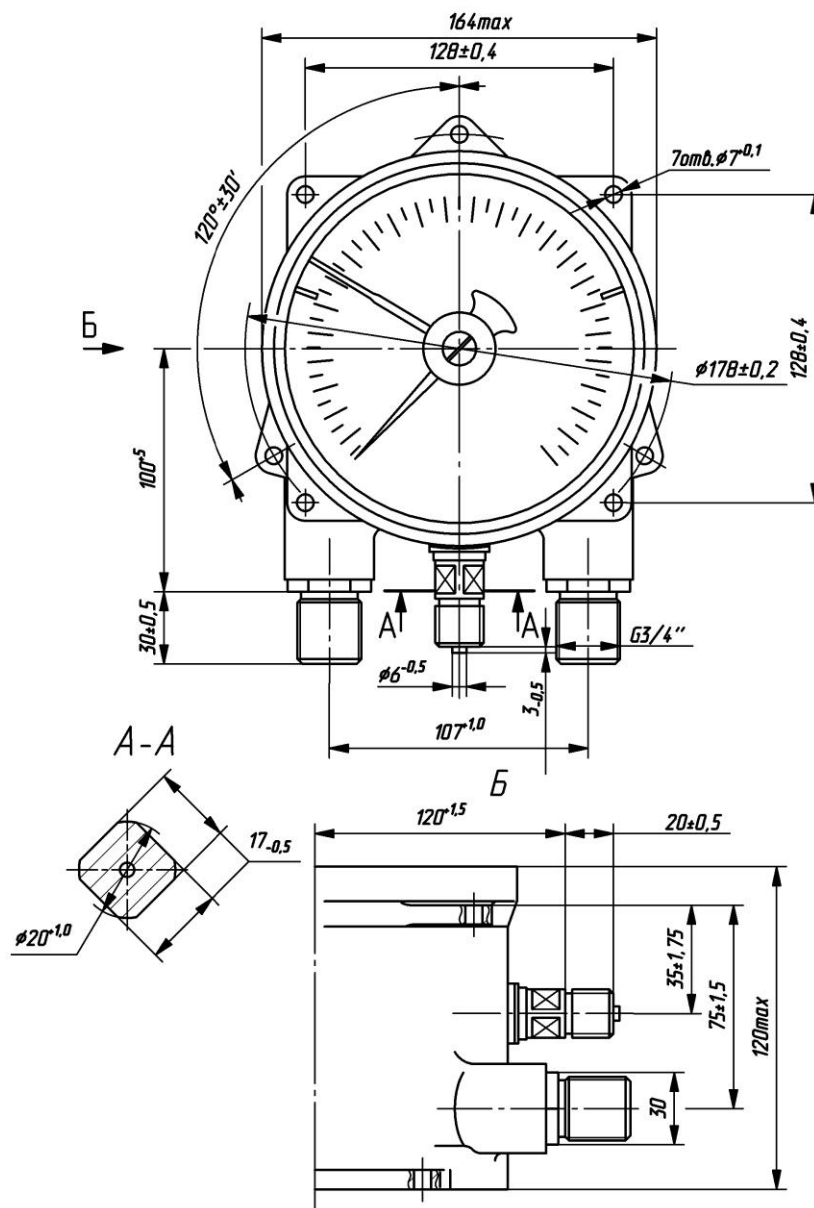
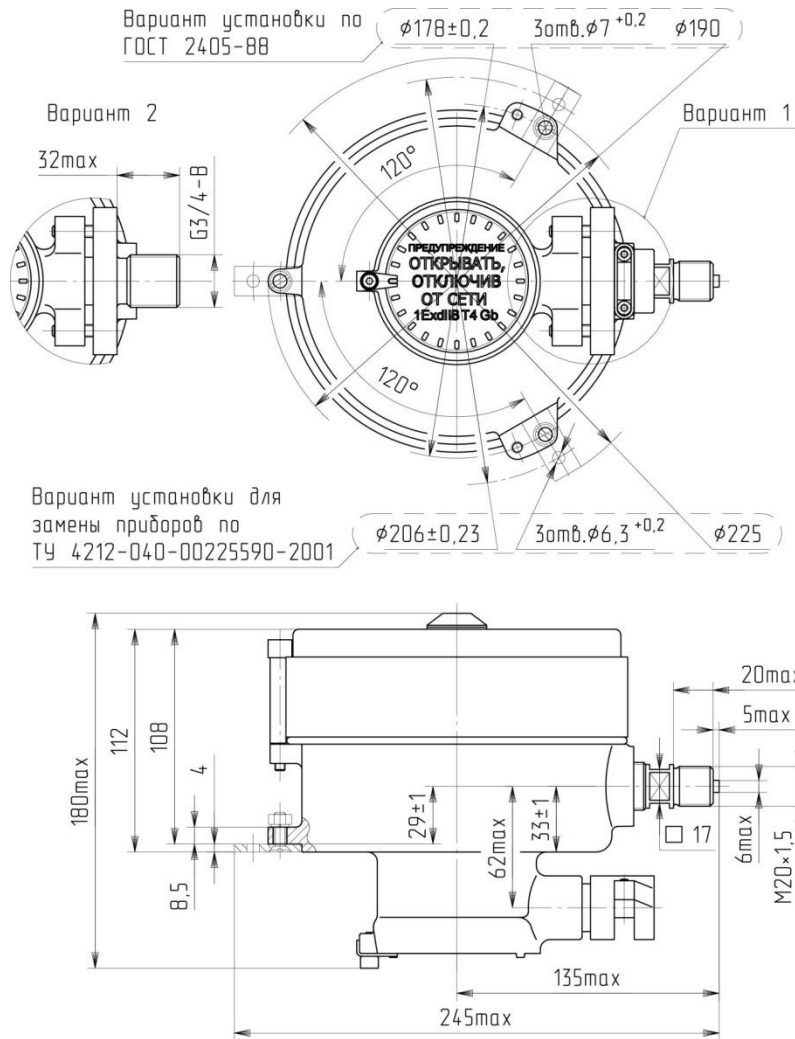


Рис. 3. Габаритные и присоединительные размеры приборов с маркировкой 1Ex d [ia] ia IIB T4 Gb



**Рис. 4. Габаритные и присоединительные размеры приборов с маркировкой 1Ex d IIB T4 Gb**



**Рис. 5. Чертеж средств взрывозащиты приборов с маркировкой 1Ex d [ia] ia IIB T4 Gb**

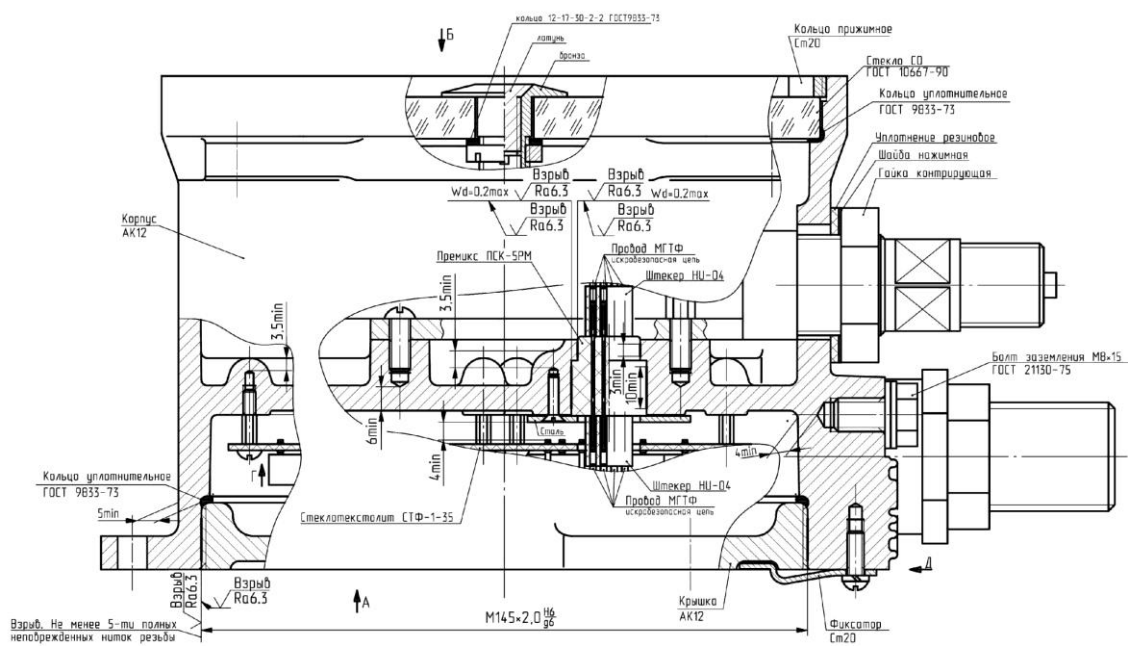


Рис. 6. Чертеж средств взрывозащиты приборов с маркировкой 1Ex d [ia] ia IIB T4 Gb

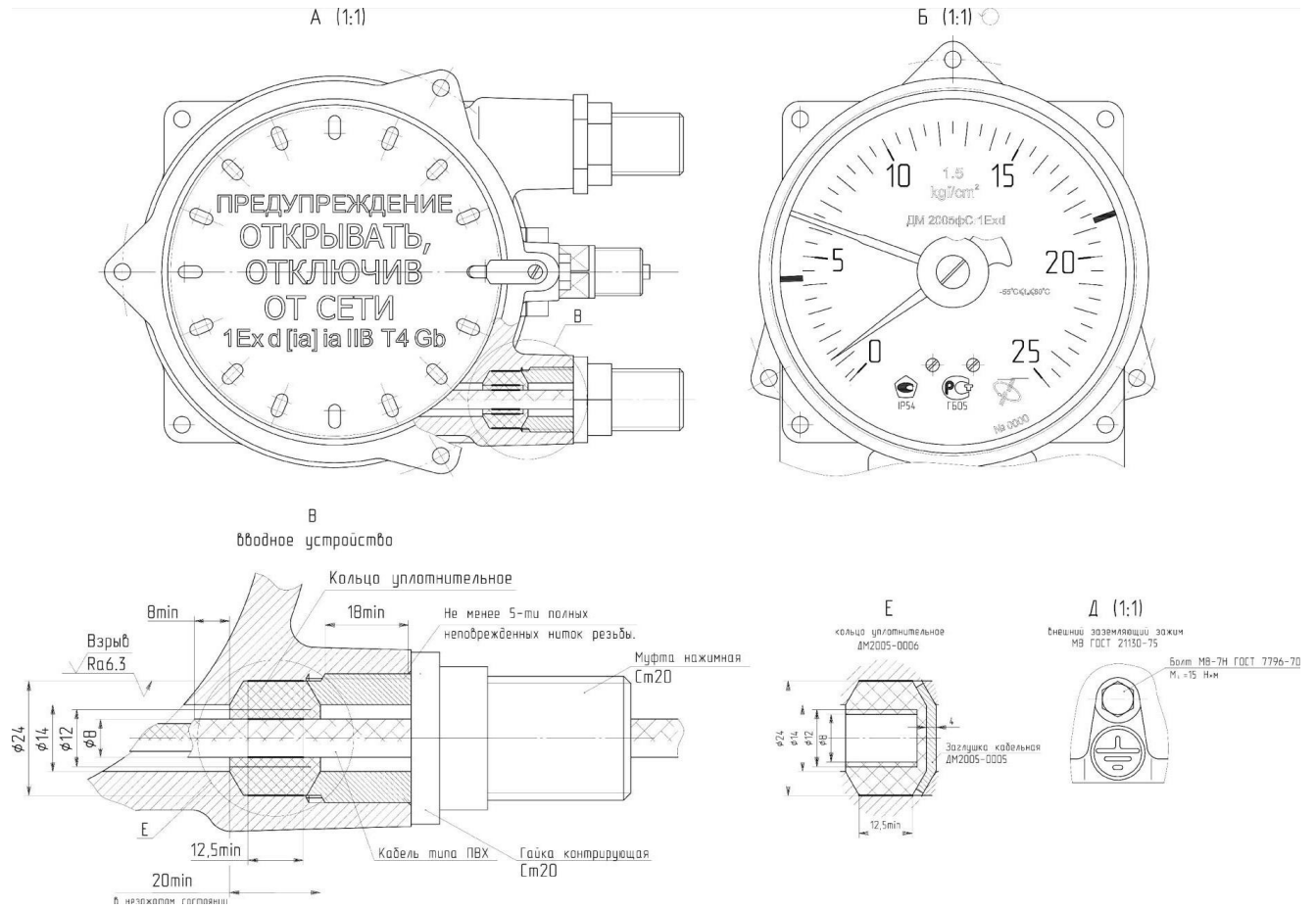


Рис. 7. Чертеж средств взрывозащиты приборов с маркировкой 1Ex d IIB T4 Gb

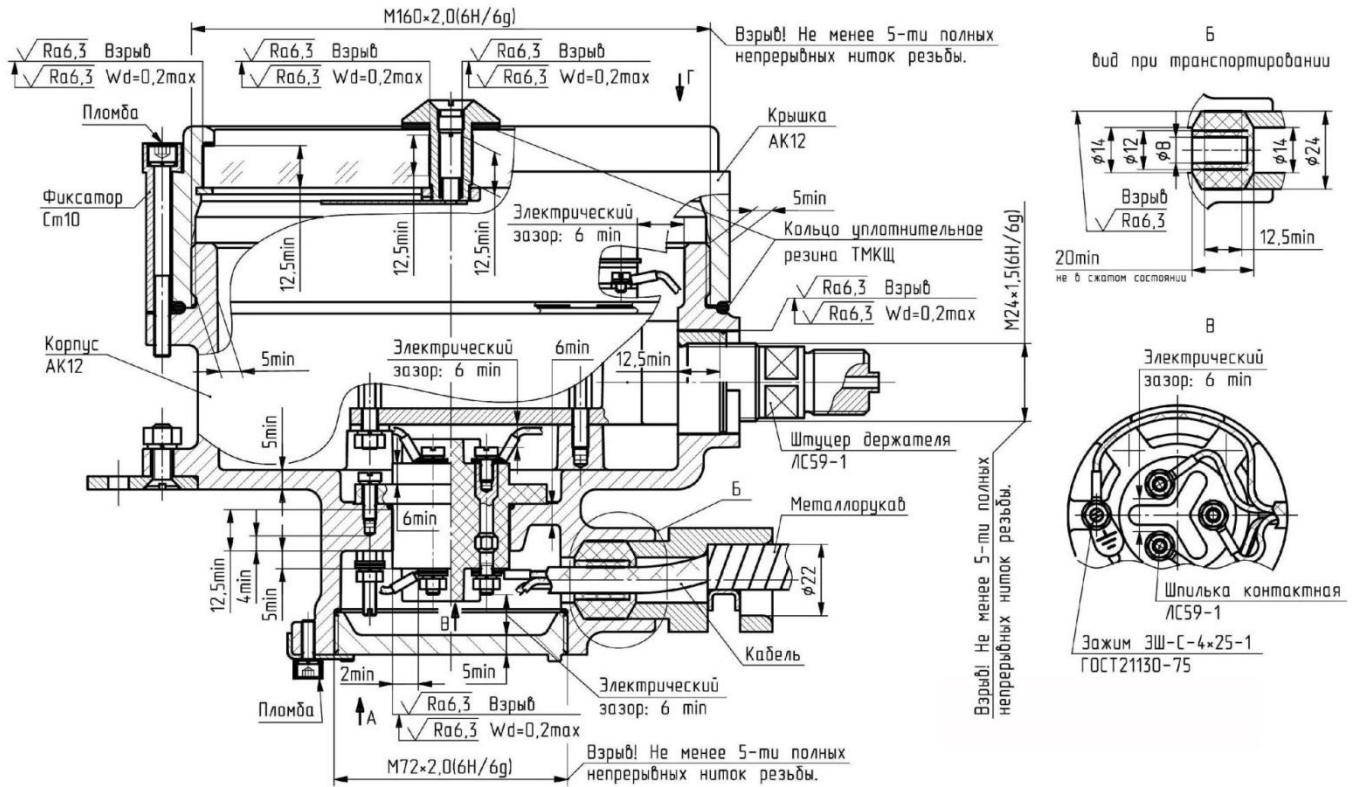


Рис. 8. Чертеж средств взрывозащиты приборов с маркировкой 1Ex d IIB T4 Gb

