

VFD-C преобразователь частоты



Диапазон мощностей:

3-ф/ 380В: 0.75~355кВт

VFD-C преобразователи частоты могут применяться:

- В оборудовании для химической и деревоперерабатывающей промышленности: экструдерах, смесителях, вибраторах, сепараторах, натяжных устройствах, пескоструйных аппаратах, продольно-строгальных станках.
- В станочном оборудовании: станках с ЧПУ, токарных, фрезерных, сверлильных, шлифовальных станках, обрабатывающих центрах, прессах и т.д.
- В подъемно транспортном оборудовании: кранах лебедки, пассажирских лифтах, элеваторах, эскалаторах, редукторах, конвейерах и т.д.

- В упаковочном и пищевом оборудовании.

- В текстильном, компрессорном, насосном, вентиляционном и др. оборудовании.

Преимущества:

- Режимы управления скоростью, моментом, положением
- Модульная конструкция с большим количеством плат расширения
- Встроенный ПЛК с LD-программированием
- Работа в 4-х квадрантах
- Управление стандартными асинхронными двигателями и синхронными сервомоторами в разомкнутом и в замкнутом контуре скорости
- Стартовый момент: до 150% на 0.5Гц (без обратной связи);
до 150% на 0Гц (с энкодером)
- Стабильное управления скоростью на низких частотах, до 200% момента на нулевой скорости в режиме FOC+PG
- PDFF-управление в контуре скорости
- Функция синхронизации угловых положений вала нескольких приводов
- Съёмный цифровой пульт управления с текстовым ЖК-дисплеем
- Встроенный тормозной ключ (в моделях до 30кВт включительно)
- Функция безопасной остановки двигателя в соответствии со стандартами EN954-1, EN60204-1 и IEC61508
- Встроенный Modbus, опциональные CANOpen, PROFIBUS-DP, DeviceNet, MODBUS TCP и Ethernet/IP интерфейсы
- Встроенный дроссель постоянного тока (в моделях от 37кВт) и RFI-фильтр

Серия VFD-C использует трансекторное (FOC) управление двигателем, за счет чего достигаются высокие характеристики привода, такие как пусковой момент, точность поддержания скорости и момента в широком диапазоне регулирования.

Большой эксплуатационный ресурс в совокупности с контролем времени наработки наиболее важных компонентов обеспечивают длительную и надежную эксплуатацию изделия.



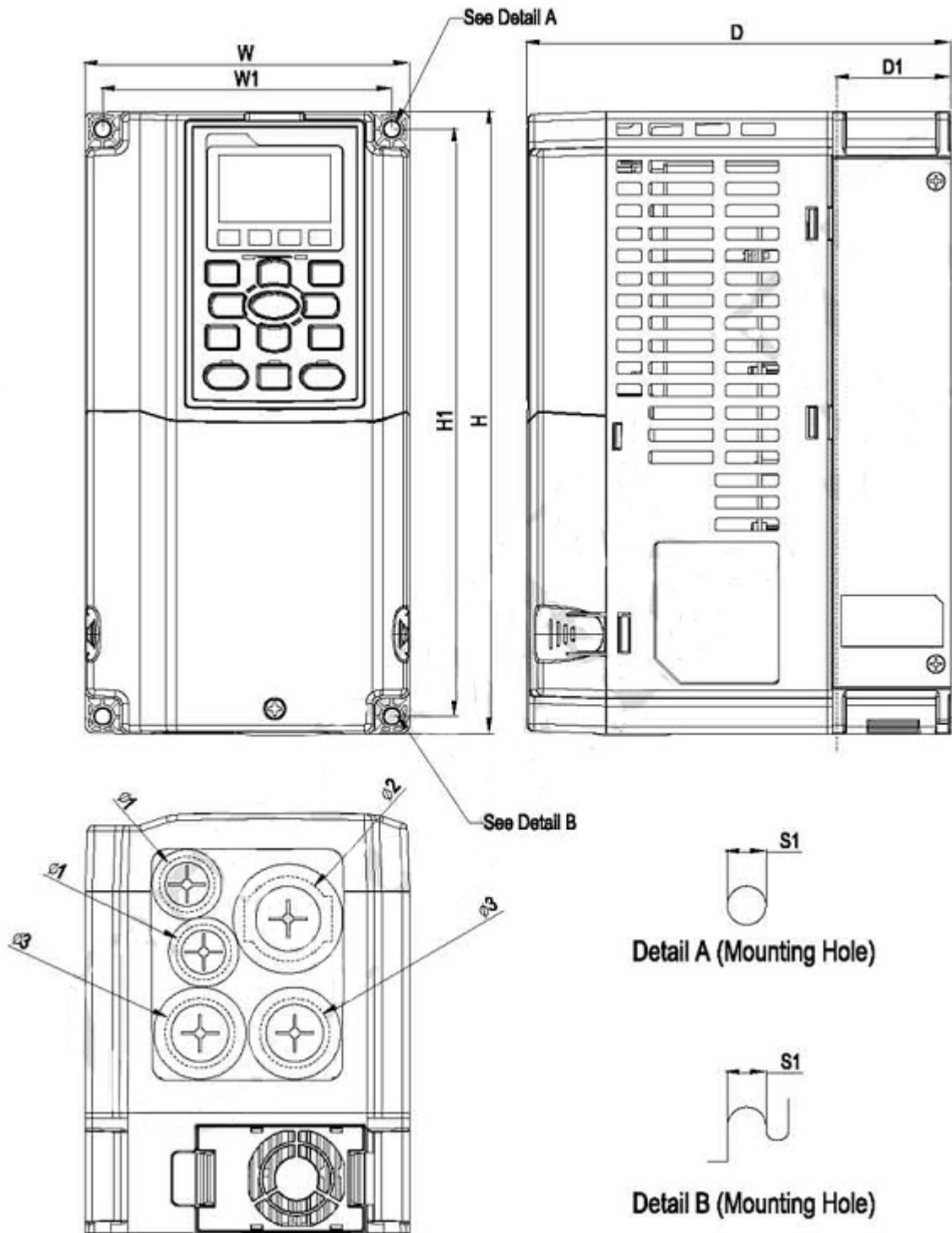
Технические характеристики

| Типоразмер | Модель | Напряжение питания 50/60Гц | Ном. мощность 3-ф. двигателя, кВт | Ном. выходной ток, А | | Частота ШИМ | Размеры, мм (ШхВхГ) |
|---|--------------|-------------------------------|---|----------------------|------------------|-------------|--|
| | | | | Нормальный режим | Тяжелый режим | | |
| A  | VFD007C43A/E | 3-фазное, 380 - 480В | 0,75 | 3,0 | 2,9 | 2 ...15 кГц | 130,0 x 250,0 x 170 |
| | VFD015C43A/E | 3-фазное, 380 - 480В | 1,5 | 4,0 | 3,8 | | |
| | VFD022C43A/E | 3-фазное, 380 - 480В | 2,2 | 6,0 | 5,7 | | |
| | VFD037C43A/E | 3-фазное, 380 - 480В | 3,7 | 9,0 | 8,1 | | |
| | VFD040C43A/E | 3-фазное, 380 - 480В | 4,0 | 10,5 | 9,5 | | |
| | VFD055C43A/E | 3-фазное, 380 - 480В | 5,5 | 12,0 | 11,0 | | |
| B  | VFD075C43A/E | 3-фазное, 380 - 480В | 7,5 | 18,0 | 17,0 | 2 ...15 кГц | 190,0 x 320,0 x 190,0 |
| | VFD110C43A/E | 3-фазное, 380 - 480В | 11,0 | 24,0 | 23,0 | | |
| | VFD150C43A/E | 3-фазное, 380 - 480В | 15,0 | 32,0 | 30,0 | | |
| C  | VFD185C43A/E | 3-фазное, 380 - 480В | 18,5 | 38,0 | 36,0 | 2 ...10 кГц | 250,0 x 400,0 x 210,0 |
| | VFD220C43A/E | 3-фазное, 380 - 480В | 22,0 | 45,0 | 43,0 | | |
| | VFD300C43A/E | 3-фазное, 380 - 480В | 30,0 | 60,0 | 57,0 | | |
| D  | VFD370C43A/E | 3-фазное, 380 - 480В | 37 | 73,0 | 69,0 | 2 ...10 кГц | A: 330,0 x 550,0 x 275,0 E: 330,0 x 688,3 x 275,0 |
| | VFD450C43A/E | 3-фазное, 380 - 480В | 45 | 91,0 | 86,0 | | |
| | VFD550C43A/E | 3-фазное, 380 - 480В | 55 | 110,0 | 105,0 | | |
| | VFD750C43A/E | 3-фазное, 380 - 480В | 75 | 150,0 | 143,0 | | |
| E  | VFD900C43A | 3-фазное, 380 - 480В | 90 | 180,0 | 171,0 | 2 ...9 кГц | 370,0 x 589,0 x 300,0 |
| | VFD1100C43A | 3-фазное, 380 - 480В | 110 | 220,0 | 209,0 | | |
| | VFD900C43E | 3-фазное, 380 - 480В | 90 | 180,0 | 171,0 | | 370,0 x 715,8 x 300,0 |
| | VFD1100C43E | 3-фазное, 380 - 480В | 110 | 220,0 | 209,0 | | |
| F  | VFD1320C43A | 3-фазное, 380 - 480В | 132 | 260,0 | 247,0 | 2 ...9 кГц | 420,0 x 800,0 x 300,0 |
| | VFD1600C43A | 3-фазное, 380 - 480В | 160 | 310,0 | 295,0 | | |
| | VFD1320C43E | 3-фазное, 380 - 480В | 132 | 260,0 | 247,0 | | 420,0 x 940,0 x 300,0 |
| | VFD1600C43E | 3-фазное, 380 - 480В | 160 | 310,0 | 295,0 | | |
| G  | VFD1850C43A | 3-фазное, 380 - 480В | 185 | 370,0 | 352,0 | 2 ...9 кГц | 550,0 x 1000,0 x 397,0 |
| | VFD2200C43A | 3-фазное, 380 - 480В | 220 | 460,0 | 437,0 | | |
| | VFD1850C43E | 3-фазное, 380 - 480В | 185 | 370,0 | 352,0 | | 550,0 x 1240,2 x 397,0 |
| | VFD2200C43E | 3-фазное, 380 - 480В | 220 | 460,0 | 437,0 | | |
| H  | VFD2800C43A | 3-фазное, 380 - 480В | 280 | 550,0 | 523,0 | 2 ...9 кГц | 600,0 x 1390,0 x 398,0 |
| | VFD3150C43A | 3-фазное, 380 - 480В | 315 | 616,0 | 585,0 | | |
| | VFD3550C43A | 3-фазное, 380 - 480В | 355 | 683,0 | 649,0 | | |
| | VFD2800C43E | 3-фазное, 380 - 480В | 280 | 550,0 | 523,0 | | 600,0 x 1577,0 x 398,0 |
| | VFD3150C43E | 3-фазное, 380 - 480В | 315 | 616,0 | 585,0 | | |
| | VFD3550C43E | 3-фазное, 380 - 480В | 355 | 683,0 | 649,0 | | |



Типоразмер А

**VFD007C23A; VFD007C43A/E; VFD015C23A; VFD015C43A/E; VFD022C23A; VFD022C43A/E;
VFD037C25A; VFD037C43A/E; VFD040C43A/E; VFD055C43A/E**



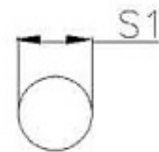
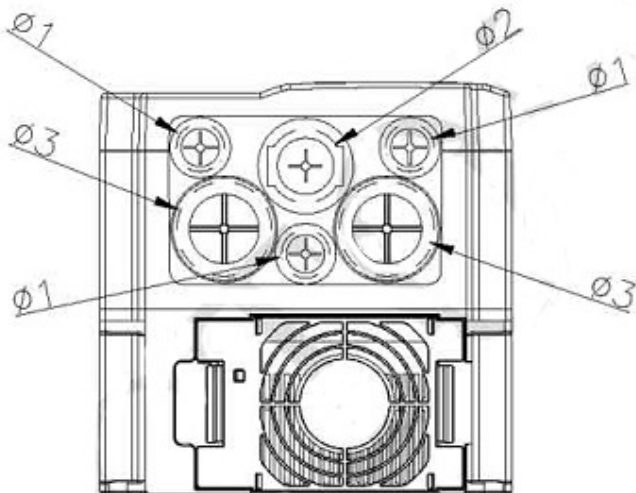
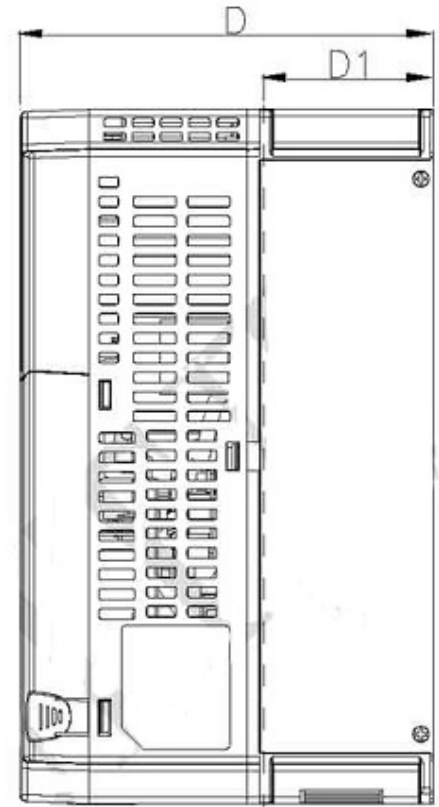
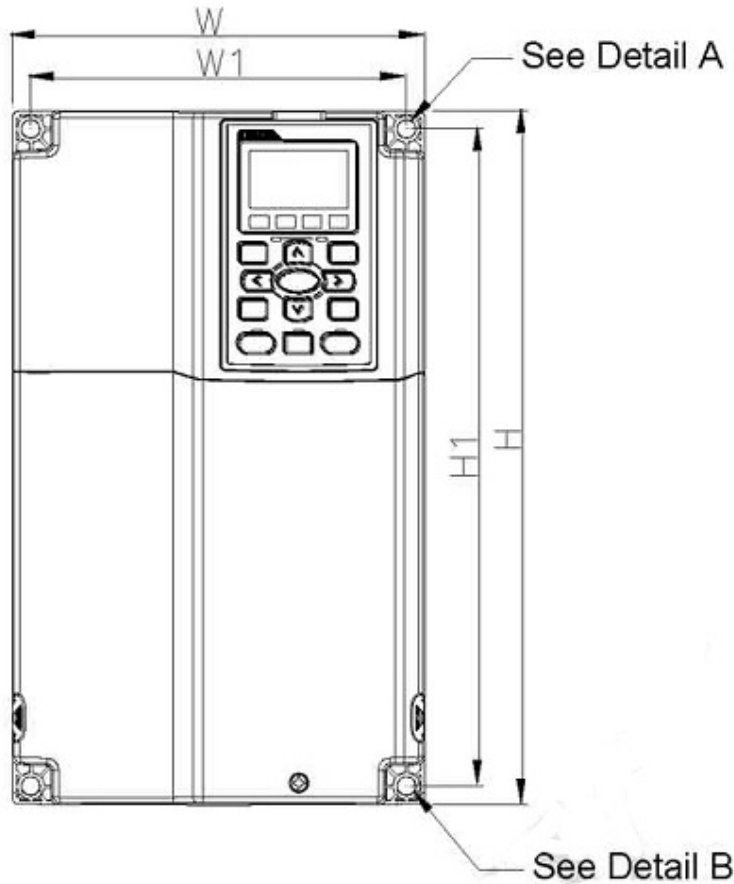
| Ед: мм [дюйм] | | | | | | | | | | |
|---------------|-----------------|-----------------|-----------------|-----------------|-----------------|----------------|---------------|----------------|----------------|----------------|
| Типоразмер | W | H | D | W1 | H1 | D1* | S1 | Φ1 | Φ2 | Φ3 |
| A1 | 130.0 [5.12] | 250.0 [9.84] | 170.0 [6.69] | 116.0 [4.57] | 236.0 [9.29] | 45.8 [1.80] | 6.2 [0.24] | 22.2 [0.87] | 34.0 [1.34] | 28.0 [1.10] |

D1*: Фланцевый монтаж

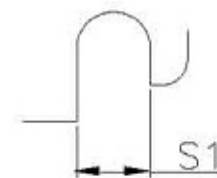


Типоразмер В

VFD055C23A; VFD075C23A; VFD075C43A/E; VFD110C23A; VFD110C43A/E; VFD150C43A/E



Detail A (Mounting Hole)



Detail B (Mounting Hole)

Ед: мм [дюйм]

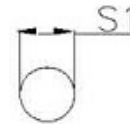
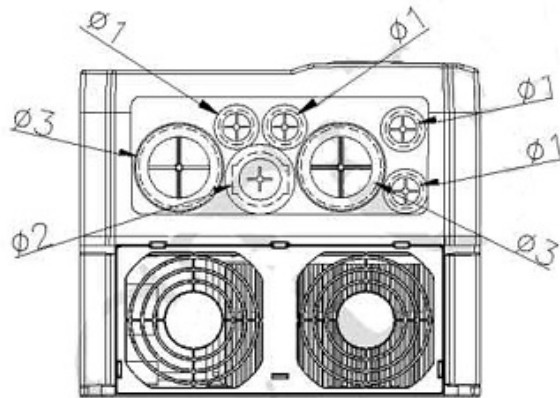
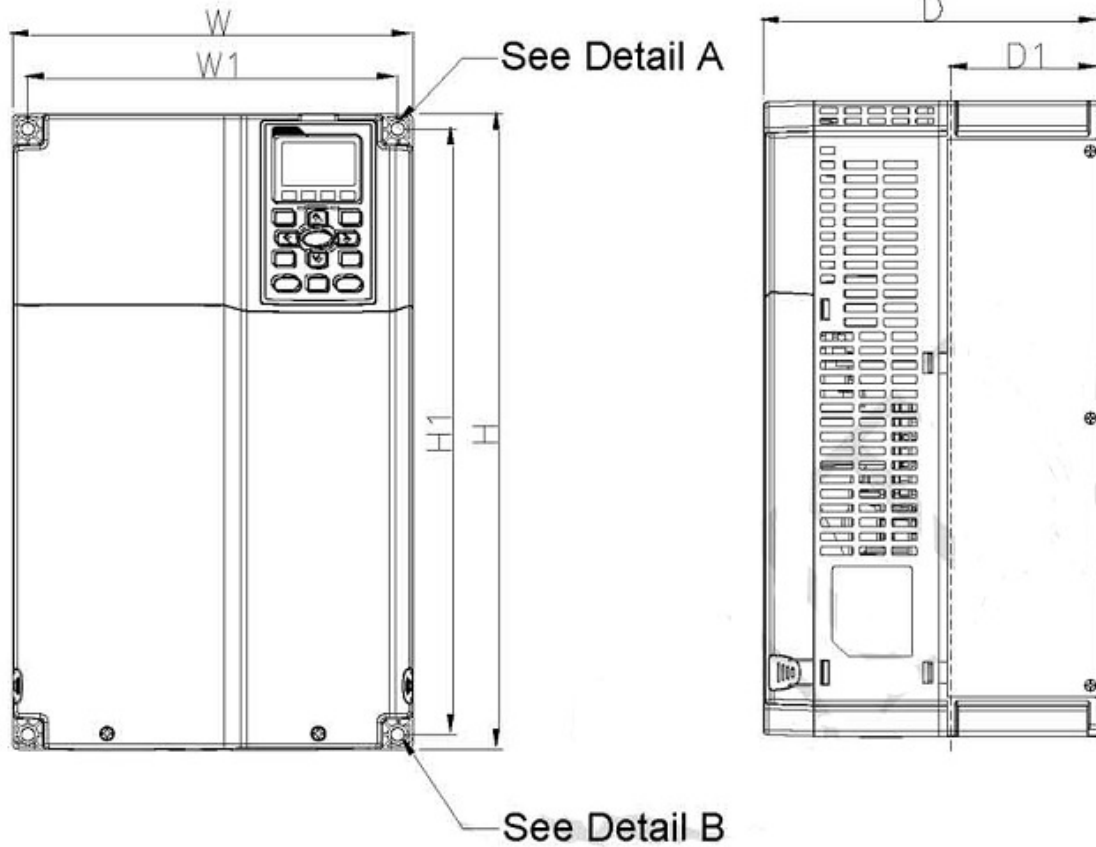
| Типоразмер | W | H | D | W1 | H1 | D1* | S1 | $\phi 1$ | $\phi 2$ | $\phi 3$ |
|------------|-----------------|------------------|-----------------|-----------------|------------------|----------------|---------------|----------------|----------------|----------------|
| B1 | 190.0 [7.48] | 320.0 [12.60] | 190.0 [7.48] | 173.0 [6.81] | 303.0 [11.93] | 77.9 [3.07] | 8.5 [0.33] | 22.2 [0.87] | 34.0 [1.34] | 28.0 [1.10] |

D1*: Фланцевый монтаж



Типоразмер С

VFD150C23A; VFD185C23A; VFD185C43A/E; VFD220C23A; VFD220C43A/E; VFD300C43A/E



Detail A (Mounting Hole)



Detail B (Mounting Hole)

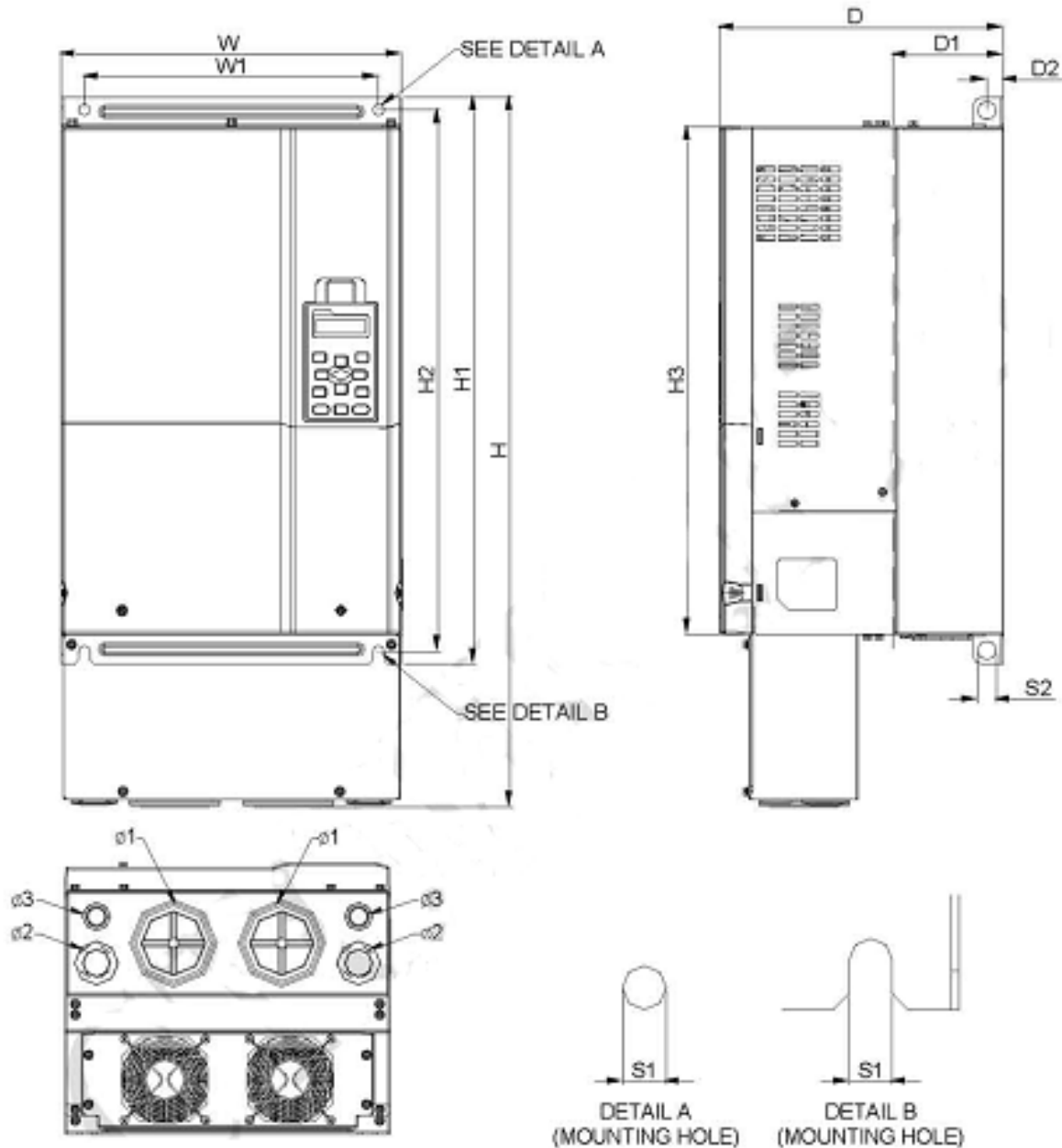
| Типоразмер | W | H | D | W1 | H1 | D1* | S1 | Ед: мм [дюйм] | | |
|------------|-----------------|------------------|-----------------|-----------------|------------------|----------------|---------------|----------------|----------------|----------------|
| | | | | | | | | $\phi 1$ | $\phi 2$ | $\phi 3$ |
| C1 | 250.0 [9.84] | 400.0 [15.75] | 210.0 [8.27] | 231.0 [9.09] | 381.0 [15.00] | 92.9 [3.66] | 8.5 [0.33] | 22.2 [0.87] | 34.0 [1.34] | 50.0 [1.97] |

D1*: Фланцевый монтаж



Типоразмер D

D1: VFD300C23A; VFD370C23A; VFD370C43S; VFD450C43S; VFD550C43A; VFD750C43A
D2: VFD300C23E; VFD370C23E; VFD370C43E; VFD450C43E; VFD550C43E; VFD750C43E



Ед: мм [дюйм]

| Типоразмер | W | H | D | W1 | H1 | H2 | H3 | D1* | D2 | S1 | S2 | $\phi 1$ | $\phi 2$ | $\phi 3$ |
|------------|------------------|------------------|------------------|------------------|------------------|------------------|------------------|-----------------|----------------|----------------|----------------|----------------|----------------|----------------|
| D1 | 330,0 [12.99] | - | 275,0 [10.83] | 285,0 [11.22] | 550,0 [21.65] | 525,0 [20.67] | 492,0 [19.37] | 107,2 [4.22] | 16,0 [0.63] | 11,0 [0.43] | 18,0 [0.71] | - | - | - |
| D2 | 330,0 [12.99] | 688,3 [27.10] | 275,0 [10.83] | 285,0 [11.22] | 550,0 [21.65] | 525,0 [20.67] | 492,0 [19.37] | 107,2 [4.22] | 16,0 [0.63] | 11,0 [0.43] | 18,0 [0.71] | 76,2 [3.00] | 34,0 [1.34] | 22,0 [0.87] |
| D0-1 | 280,0 [11.02] | - | 255,0 [10.04] | 235,0 [9.25] | 500,0 [19.69] | 475,0 [18.70] | 442,0 [17.40] | 94,2 [3.71] | 16,0 [0.63] | 11,0 [0.43] | 18,0 [0.71] | - | - | - |
| D0-2 | 280,0 [11.02] | 614,4 [24.19] | 255,0 [10.04] | 235,0 [9.25] | 500,0 [19.69] | 475,0 [18.70] | 442,0 [17.40] | 94,2 [3.71] | 16,0 [0.63] | 11,0 [0.43] | 18,0 [0.71] | 62,7 [2.47] | 34,0 [1.34] | 22,0 [0.87] |

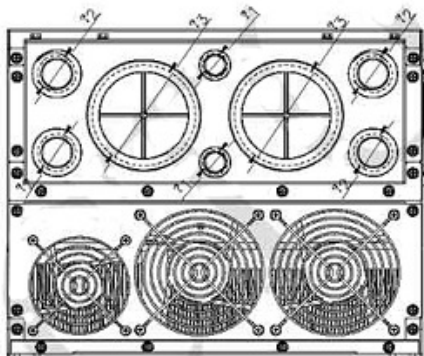
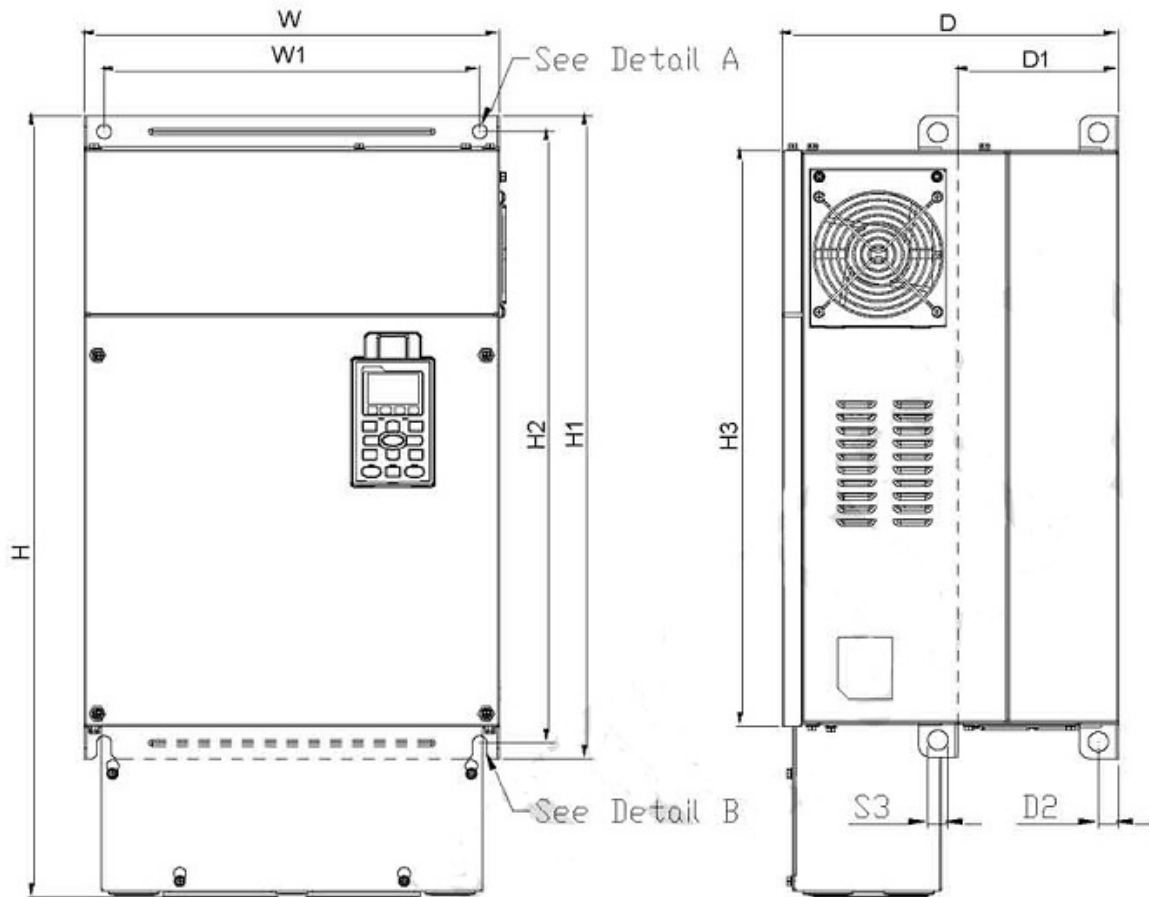
D1*: Фланцевый монтаж



Типоразмер E

E1: VFD450C23A; VFD550C23A; VFD750C23A; VFD900C43A; VFD1100C43A

E2: VFD450C23E; VFD550C23E; VFD750C23E; VFD900C43E; VFD1100C43E



Detail A (Mounting Hole)



Detail B (Mounting Hole)

Ед: мм [дюйм]

| Типоразмер | W | H | D | W1 | H1 | H2 | H3 | D1* | D2 | S1, S2 | S3 | ψ1 | ψ2 | ψ3 |
|------------|------------------|------------------|------------------|------------------|----------------|------------------|------------------|-----------------|----------------|----------------|----------------|----------------|----------------|----------------|
| E1 | 370.0 [14.57] | - | 300.0 [11.81] | 335.0 [13.19] | 589 [23.19] | 560.0 [22.05] | 528.0 [20.80] | 143.0 [5.63] | 18.0 [0.71] | 13.0 [0.51] | 18.0 [0.71] | - | - | - |
| E2 | 370.0 [14.57] | 715.8 [28.18] | 300.0 [11.81] | 335.0 [13.19] | 589 [23.19] | 560.0 [22.05] | 528.0 [20.80] | 143.0 [5.63] | 18.0 [0.71] | 13.0 [0.51] | 18.0 [0.71] | 22.0 [0.87] | 34.0 [1.34] | 92.0 [3.62] |

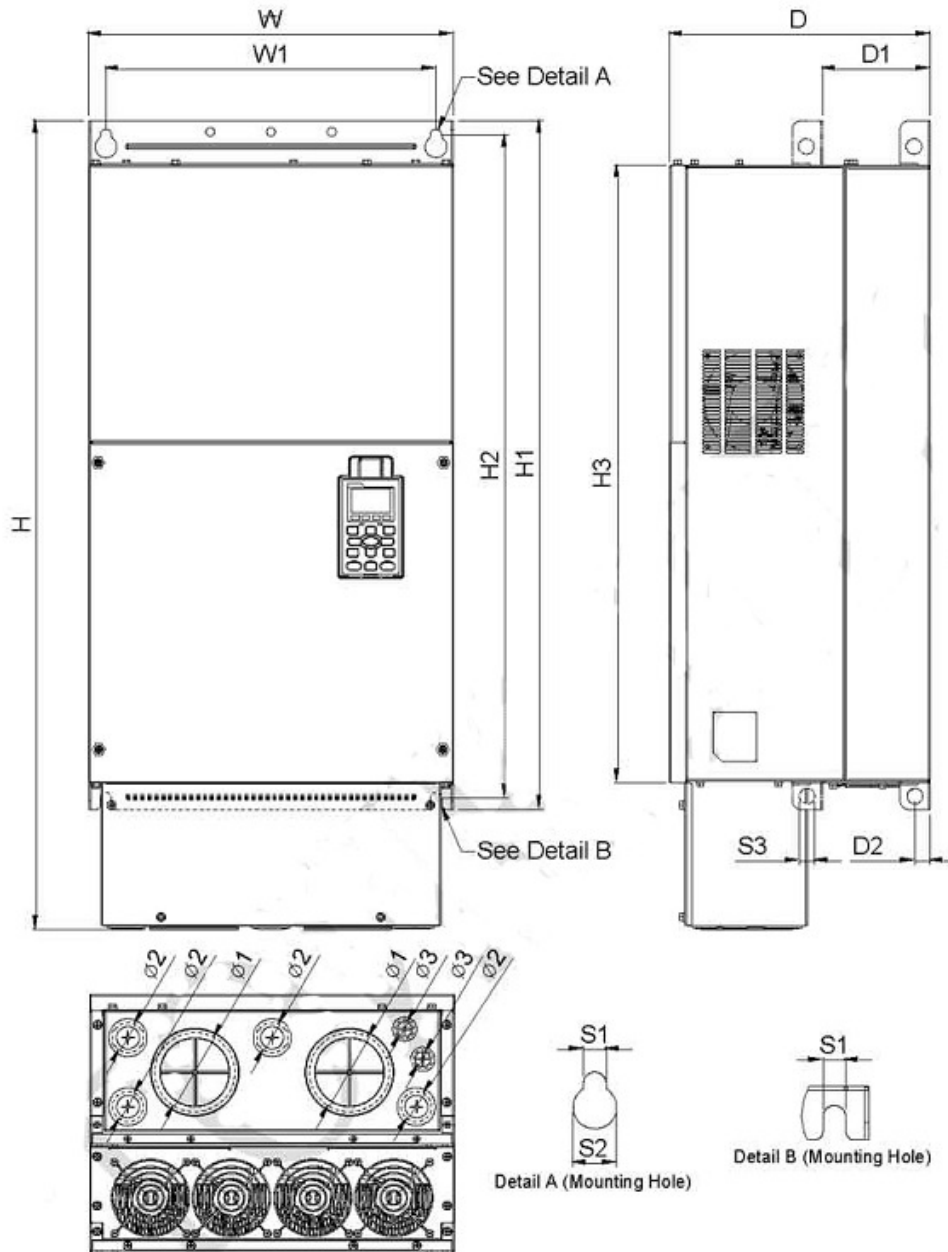
D1*: Фланцевый монтаж



Типоразмер F

F1: VFD900C23A; VFD1320C43A; VFD1600C43A

F1: VFD900C23E; VFD1320C43E; VFD1600C43E



Ед: мм [дюйм]

| Типоразмер | W | H | D | W1 | H1 | H2 | H3 | D1* | D2 | S1 | S2 | S3 |
|------------|------------------|------------------|------------------|------------------|------------------|------------------|------------------|-----------------|----------------|----------------|----------------|----------------|
| F1 | 420.0 [16.54] | | 300.0 [11.81] | 380.0 [14.96] | 800.0 [31.50] | 770.0 [30.32] | 717.0 [28.23] | 124.0 [4.88] | 18.0 [0.71] | 13.0 [0.51] | 25.0 [0.98] | 18.0 [0.71] |
| F2 | 420.0 [16.54] | 940.0 [37.00] | 300.0 [11.81] | 380.0 [14.96] | 800.0 [31.50] | 770.0 [30.32] | 717.0 [28.23] | 124.0 [4.88] | 18.0 [0.71] | 13.0 [0.51] | 25.0 [0.98] | 18.0 [0.71] |
| Типоразмер | $\psi 1$ | $\psi 2$ | $\psi 3$ | | | | | | | | | |
| F1 | 92.0 [3.62] | 35.0 [1.38] | 22.0 [0.87] | | | | | | | | | |
| F2 | 92.0 [3.62] | 35.0 [1.38] | 22.0 [0.87] | | | | | | | | | |

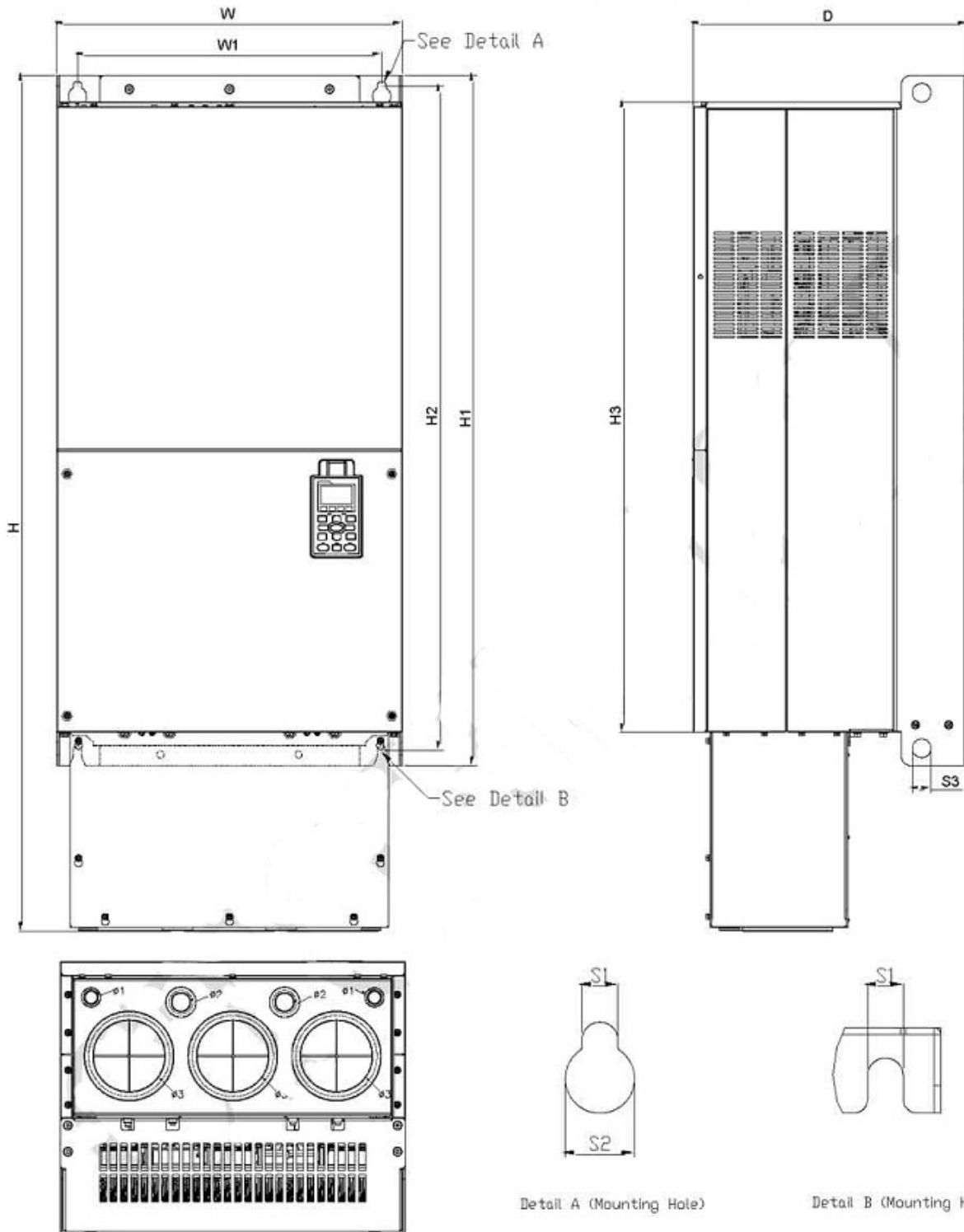
D1*: Фланцевый монтаж



Типоразмер G

G1: VFD1850C43A; VFD2200C43A

G2: VFD1850C43E; VFD2200C43E



Detail A (Mounting Hole)

Detail B (Mounting Hole)

Ед: мм [дюйм]

| Типоразмер | W | H | D | W1 | H1 | H2 | H3 | S1 | S2 | S3 | ψ1 | ψ2 | ψ3 |
|------------|------------------|-------------------|------------------|-------------------|-------------------|------------------|------------------|----------------|----------------|----------------|----------------|----------------|-----------------|
| G1 | 500.0 [19.69] | - | 397.0 [15.63] | 440.0 [217.32] | 1000.0 [39.37] | 963.0 [37.91] | 913.6 [35.97] | 13.0 [0.51] | 26.5 [1.04] | 27.0 [1.06] | - | - | - |
| G2 | 500.0 [19.69] | 1240.2 [48.83] | 397.0 [15.63] | 440.0 [217.32] | 1000.0 [39.37] | 963.0 [37.91] | 913.6 [35.97] | 13.0 [0.51] | 26.5 [1.04] | 27.0 [1.06] | 22.0 [0.87] | 34.0 [1.34] | 117.5 [4.63] |

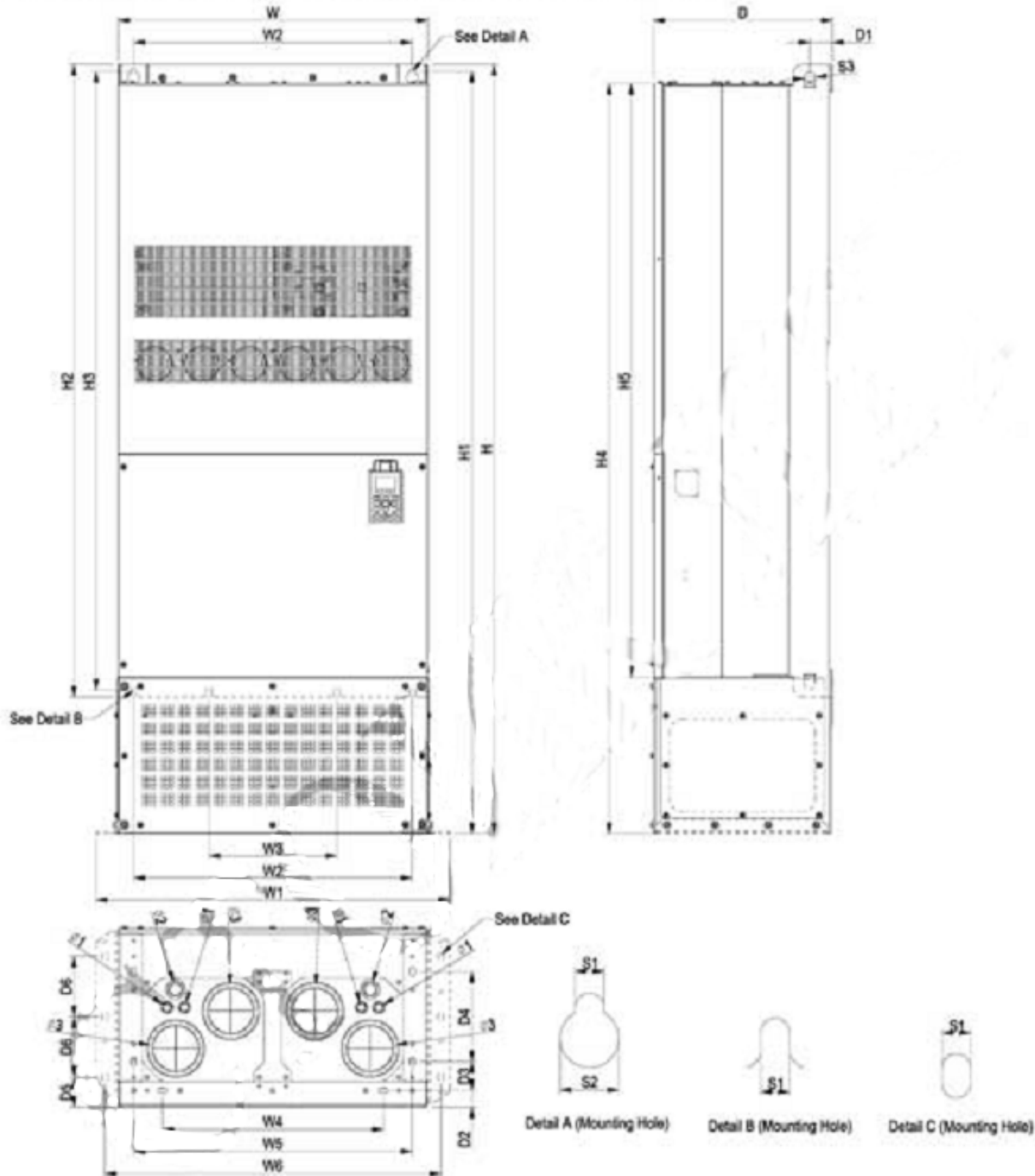


Типоразмер Н

H1: VFD2800C43A; VFD3150C43A; VFD3550C43A; VFD4500C43A

H2: VFD2800C43E-1; VFD3150C43E-1; VFD3550C43E-1; VFD4500C43E-1

H3: VFD2800C43E; VFD3150C43E; VFD3550C43E; VFD4500C43E



Ед: мм [дюйм]

| Типоразмер | W | H | D | W1 | W2 | W3 | W4 | W5 | W6 | H1 | H2 | H3 | H4 |
|------------|------------------|-------------------|------------------|------------------|------------------|------------------|------------------|------------------|------------------|-------------------|-------------------|-------------------|-------------------|
| H1 | 700.0 [27.56] | - | 398.0 [15.67] | - | 630.0 [24.80] | 290.0 [11.42] | - | - | - | - | 1435.0 [56.50] | 1403.0 [55.24] | - |
| H2 | 700.0 [27.56] | 1745.0 [68.70] | 404.0 [15.91] | 800.0 [31.50] | - | - | 500.0 [19.69] | 630.0 [24.80] | 760.0 [29.92] | 1729.0 [68.07] | - | - | 1701.6 [66.99] |
| H3 | 700.0 [27.56] | 1745.0 [68.70] | 404.0 [15.91] | 800.0 [31.50] | - | - | 500.0 [19.69] | 630.0 [24.80] | 760.0 [29.92] | 1729.0 [68.07] | - | - | 1701.6 [66.99] |



| Типоразмер | H5 | D1 | D2 | D3 | D4 | D5 | D6 | S1 | S2 | S3 | ψ1 | ψ2 | ψ3 |
|------------|-------------------|----------------|----------------|----------------|-----------------|----------------|-----------------|----------------|----------------|----------------|----------------|----------------|-----------------|
| H1 | 1346.6 [53.02] | 45.0 [1.77] | - | - | - | - | - | 13.0 [0.51] | 26.5 [1.04] | 25.0 [0.98] | - | - | - |
| H2 | 1346.6 [53.02] | 51.0 [2.01] | 38.0 [1.50] | 65.0 [2.56] | 204.0 [8.03] | 68.0 [2.68] | 137.0 [5.39] | 13.0 [0.51] | 26.5 [1.04] | 25.0 [0.98] | - | - | - |
| H3 | 1346.6 [53.02] | 51.0 [2.01] | 38.0 [1.50] | 65.0 [2.56] | 204.0 [8.03] | 68.0 [2.68] | 137.0 [5.39] | 13.0 [0.51] | 26.5 [1.04] | 25.0 [0.98] | 22.0 [0.87] | 34.0 [1.34] | 117.5 [4.63] |

Общая схема соединений

