



БТ-х4.220 термометры биметаллические коррозионностойкие (универсальное присоединение)



Коррозионностойкий термометр БТ-х4.220 с универсальным присоединением (поворотно-откидным корпусом) с резьбой на штоке. Предназначен для измерения температуры агрессивных жидкостей и газов.

Заказать

sales@td-automatika.ru



Описание

Принцип действия БТ-х4.220 основан на зависимости деформации чувствительного элемента от измеряемой температуры. В качестве чувствительного элемента используется биметаллическая пружина. Биметаллическая пружина изготавливается из двух прочно соединенных металлических пластин, имеющих различные температурные коэффициенты линейного расширения. При изменении температуры пружина изгибается и вращает стрелку термометра. Один конец пружины закреплен внутри штока, а к другому присоединяется ось стрелки.

Корпус и шток коррозионностойкого термометра изготовлены из нержавеющей стали. Возможна комплектация термометра гильзой из нержавеющей стали.

Технические характеристики

Параметры	Значения
Диаметр корпуса, мм	80, 100, 150
Класс точности	1,5 / 1,0 (опция)
Диапазон показаний температур, °С	-30...+50; 0...+60; 0...+100; 0...+120; 0...+160; 0...+250; 0...+300; 0...+350; 0...+450
Диапазон температур окружающей среды, °С	-60...+60
Длина погружной части, мм: - Ø80 - Ø100, 150	46 / 64 / 100 / 150 / 200 / 250* 64 / 100 / 150 / 200 / 250 / 300*
Чувствительный элемент	Биметаллическая спираль
Шток	Нержавеющая сталь 08X18H10
Корпус	IP54, нержавеющая сталь 08X18H10, Опция: IP65



Кольцо	Нержавеющая сталь 08X18H10, байонетное
Циферблат	Алюминий, шкала черная на белом фоне
Стекло	Минеральное
Присоединение	Универсальное, с поворотнo-откидным корпусом, угол поворота до 90°
Резьба присоединения (на штоке)	G½ или M20x1,5
Рабочее давление, МПа	На штоке: 10 На гильзе из нержавеющей стали: 25
Регулировка	На корпусе с тыльной стороны
Межповерочный интервал	3 года
Климатическое исполнение	УХЛ1.1 по ГОСТ 15150

* — под заказ возможно изготовление погружной части длиной до 1600 мм

Структура обозначения

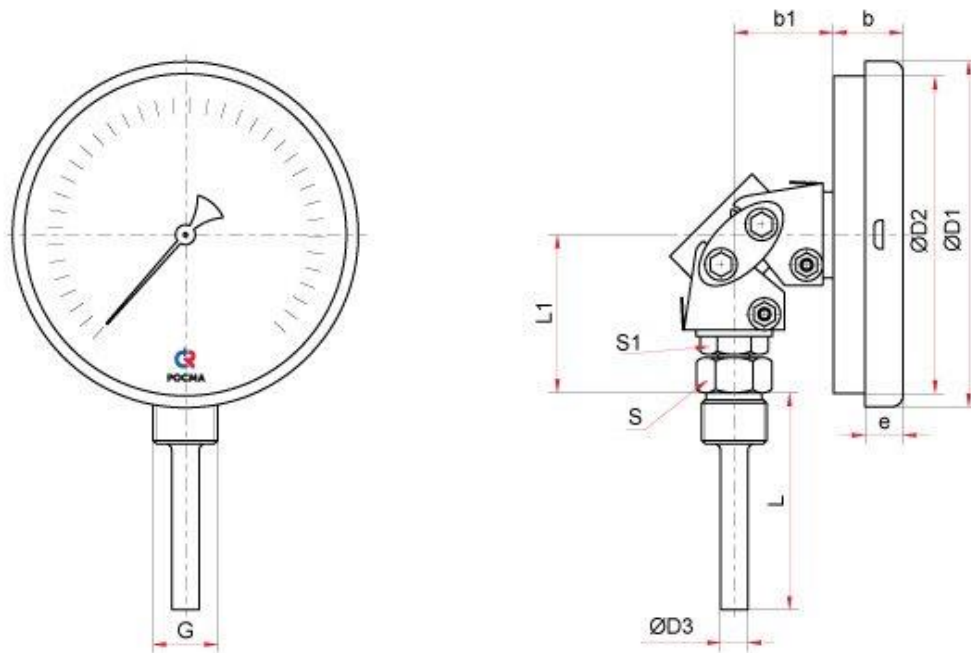
БТ	4	4	2	2	0	0...+60	M20×1,5	100	1,5
Модель									
Диаметр корпуса:									
4 – 80 мм									
5 – 100 мм									
7 – 150 мм									
Присоединение:									
4 – универсальное, с поворотнo-откидным корпусом									
Материал штока:									
2 – нержавеющая сталь									
Материал корпуса и кольца:									
2 – нержавеющая сталь									
Материал гильзы:									
0 – без гильзы									
Диапазон показаний температур, °C:									
-30...+50; 0...+60; 0...+100; 0...+120; 0...+160; 0...+250; 0...+300; 0...+350; 0...+450									
Резьба присоединения:									
G½; M20×1,5									
Длина погружной части:									
46 / 64 / 100 / 150 / 200 / 250 / 300									
Класс точности:									
1,5 / 1,0 (опция)									

Дополнительные опции:

- Гильза из нержавеющей стали.
- Указатель предельных значений (нержавеющая сталь).
- Указатель рабочей температуры (1 маркер / 2 маркера на циферблате), с установкой.
- Исполнение с классом точности 1,0.
- Исполнение с IP 65.
- Погружная часть более 300 мм (шаг 50 мм).
- Нанесение индивидуального № на прибор.
- Свидетельство о поверке к нумерованному прибору.
- Индивидуальный паспорт на нумерованный прибор.
- Первичная заводская поверка.
- Периодическая поверка.



Чертеж



Тип	Ø	D1	D2	D3	b	b1	e	L	L1	S	S1	G	Вес
БТ-44.220	80	81	75	10	19	36	10	46 / 64 / 100 / 150 / 200 / 250 / 300*	53	22	17	G ¹ / ₂ или M20×1,5	0,32
БТ-54.220	100	107	99				11	64 / 100 / 150 / 200 / 250 / 300*					0,39
БТ-74.220	150	160	149		21	17	0,63						

* — под заказ возможно изготовление погружной части длиной до 1600 мм (с шагом 50 мм).