



ЗАКАЗАТЬ

Электрические преобразователи уровня буйковые УБ-ЭМ1 предназначены для работы в системах автоматического контроля, регулирования и управления технологическими процессами, в том числе со взрывоопасными условиями производства. Преобразователи УБ-ЭМ1 обеспечивают непрерывное преобразование значения измеряемого уровня жидкости (модели 2620, 2622, 2630, 2640, 2650) или уровня границы раздела двух жидких фаз (модель 2615) как нейтральных, так и агрессивных сред в стандартный токовый и (или) цифровой выходной сигнал дистанционной передачи на базе HART-протокола.

Преобразователи УБ-ЭМ1-Ex имеют взрывозащищенное исполнение с видом взрывозащиты «искробезопасная электрическая цепь» с уровнем «Особовзрывобезопасный», соответствуют требованиям ГОСТ Р 51330.0-99, ГОСТ Р 51330.10-99. Маркировка взрывозащиты «0ExialICT5 X» по ГОСТ Р 51330.0 и ГОСТ 51330.10 (знак «X» указывает на особые условия применения, которые заключаются в том, что они могут включаться только в искробезопасные цепи устройств (блоков питания), имеющих маркировку взрывозащиты не ниже «ExialIC» и свидетельство о взрывозащищенности, и допускаемые параметры которых (индуктивность и емкость) не менее суммарной индуктивности и емкости соединительной линии и преобразователя).

Преобразователи УБ-ЭМ1-А предназначены для эксплуатации на объектах атомной энергетики и относятся к элементам нормальной эксплуатации и элементам управляющих систем безопасности классов 3Н, 3НУ, 4Н по ПНАЭ Г-01-011-97, критерий качества функционирования — В по ГОСТ Р 50746-2000.

Преобразователи имеют повышенную электромагнитную совместимость, что обеспечивает их стабильную работу вблизи мощных источников электромагнитных излучений.

Предусмотрена опция защиты настроек от несанкционированного доступа.

Применение микропроцессорной электроники в преобразователях позволило:

- Повысить точность измерений в реальных условиях эксплуатации, в том числе значительно уменьшить температурную погрешность введением динамической температурной компенсации.
- Производить настройку «нуля» и «диапазона измерения» независимо друг от друга, а также перенастройку на другой диапазон измерения.
- Производить установку «нуля» непосредственно на объекте, без вскрытия и разгерметизации электронного блока, что важно при использовании преобразователя во взрывоопасной или агрессивной среде.
- Производить без демонтажа преобразователя перенастройку на новые характеристики буйков (сухой вес и выталкивающая сила) и новые значения плотности контролируемой жидкости.
- Выбирать отображение измеряемого уровня на ЖКИ в % (0...100) или в мм (0...9999).
- Выбирать вид выходного сигнала (0-5; 0-20 или 4-20 мА).
- Устанавливать время усреднения выходного сигнала от 1 до 60 с.
- Устанавливать режим «Электронная лупа».
- Выводить на жидкокристаллический экран ненормированное значение температуры внутри электрического блока.
- Использование датчика Холла позволило исключить прямой контакт датчика с подвижной системой узла ввода, т.е. исключить разрушение датчика при неаккуратном монтаже или резком сбросе контролируемой жидкости из емкости.

Технические характеристики

Наименование	Значение
Верхний предел измерения уровня: – модели 2620, 2622, 2630, 2640 – модель 2650 – модель 2615	0,25; 0,4; 0,6; 0,8; 1,0; 1,6; 2,0; 2,5; 3,0; 4,0; 6,0; 10,0 М 1,0; 1,6; 2,0; 2,5 м 0,6; 1,0; 1,6 м
Допустимая основная приведенная погрешность	±0,25; ±0,5; ±1,0%
Дополнительная температурная погрешность на 10°С, при основной: – ±0,25% – ±0,5% – ±1,0%	±0,2% ±0,45% ±0,6%
Предельно допускаемое избыточное давление: – модель 2620, 2622 – модель 2630 – модель 2640 – модель 2615 – модель 2650	4,0 (40) МПа (кгс/см ²) 6,3 (63) МПа (кгс/см ²) 16 (160) МПа (кгс/см ²) 2,5 (25); 4,0 (40) МПа (кгс/см ²) 20 (200) МПа (кгс/см ²)
Контролируемая среда	не содержащая компонентов, конденсат паров которых замерзает при отрицательных температурах окружающего воздуха, возможных в процессе эксплуатации (при наличии таких компонентов и температуре окружающего воздуха до -600°С надежная работа преобразователей гарантируется с применением обогревателей ОУр-1М ТУ 4214-047-42334258-2008)
Параметры контролируемой среды: – плотность – разность плотностей (при плотности нижней фазы 910...1000 кг/м ³) – температура – температура при использовании теплоотводящего патрубка (радиатора)	400...2000 кг/м ³ 50...400 кг/м ³ -50...+120°С -200...-50°С; +120...+400°С
Выходной сигнал: – стандартный токовый – цифровой на базе HART протокола	0-5; 0-20; 4-20 мА +
Напряжение питания: – для общепромышленного и взрывозащищенного исполнений – для искробезопасного исполнения	36±0,72 от искробезопасного блока питания
Потребляемая мощность, не более	1,2 ВА
Масса преобразователей в зависимости от модели	10,5...21,5 кг
Расстояние между источником питания и преобразователем, не более	600 м
Чувствительный элемент	Датчик Холла
Демпфирование выходного сигнала	электронный
Климатическое исполнение	УХЛ* категории размещения 3.1, но для работы при температуре +1...+50°С (основной вариант исполнения) или, по обоснованному требованию потребителя, +1...+80°С; У* категории размещения 2, но для работы при температуре -30...+50°С (основной вариант исполнения), или, по согласованию с изготовителем, -40...+80°С; ТМ категории размещения 4, но для работы при температуре +5...+50°С
Степень защиты от воздействия пыли и воды	IP54 по ГОСТ 14254

Исполнение преобразователей по материалам

Обозначение исполнения преобразователя по материалам	Материалы		
	Бук	Корпус	Мембрана вывода
02	12X18H10T	12X18H10T	36НХТЮ
01		сталь 20	
09	титановый сплав BT-1	12X18H10T	

Стандартные размеры боек и количество секций

Модель	H, мм	d, мм	Число секций
2620, 2622, 2630, 2640	250	60	1
	400		
	600	50	
	800	40	
	1000		
	1600	30	
	2000	25	
	2500		
	3000	20	
	4000		
	6000	16	
8000	11		
10000			
2650	1000	40	1
	1600	30	
	2000	25	
	2500		
2615	600	140	1
	1000	108	
	1600	83	
	600	108	
	1000	83	
	1600	60	

Габаритные и установочные размеры преобразователей

Модель	P, МПа	Ду, мм	Размеры, мм				
			D	D 1	D 2	d 1	Б
2620	4,0	65	Ø 180	Ø 145	Ø 109	Ø 18	240
2622	4,0	80	Ø 195	Ø 160	Ø 120		
2630	6,3	65	Ø 200	Ø 160	Ø 109	Ø 22	
2640	16,0	65	Ø 220	Ø 170			
2650	20,0	50	Ø 210	Ø 180	Ø 87	Ø 26	300
2615	2,5	150	Ø 300	Ø 250	Ø 203		

Конструкция и принцип действия

Преобразователи состоят из измерительного блока и электронного преобразователя.

При изменении измеряемого уровня происходит изменение гидростатической выталкивающей силы, воздействующей на чувствительный элемент — бук. Данное изменение передается через рычаг на магнитную систему, которая перемещается относительно неподвижно закрепленного датчика Холла, при этом напряжение с датчика Холла изменяется пропорционально выталкивающей силе.

Напряжение с датчика обрабатывается микропроцессорным электронным блоком (производится линеаризация характеристики, температурная компенсация, фильтрация) и преобразуется в токовый выходной сигнал и цифровое значение на индикаторе, пропорциональные измеряемому параметру (уровню среды).

Электронный блок преобразователей УБ-ЭМ1 выполнен на одной плате.

Внешний вид платы электронного преобразователя представлен на рис. 1.

Пример записи при заказе

УБ-ЭМ1-Ех-2620-01-А-У*2(-40+80)-0,25/1000-42-ТП-850, где:

УБ-ЭМ1 — обозначение преобразователя.

Ех — исполнение по взрывозащите: **Ех** — «искробезопасная электрическая сеть»; **Вн** — «взрывонепроницаемая оболочка».

2620 — модель преобразователя (см. таблицу «Технические характеристики»).

01 — исполнение по материалам (см. таблицу «Исполнение преобразователей по материалам»).

А — исполнение для ОАЭ.

У*2(-40+80) — климатическое исполнение.

0,25 — основная погрешность, %.

1000 — верхний предел измерения, мм.

42 — код выходного сигнала 05 (0-5 мА); 42 (4-20 мА); 02 (0-20 мА).

ТП — наличие радиатора (для температуры контролируемой среды ниже -50°С или выше +120°С).

850 — плотность контролируемой жидкости, кг/м³ (для модели 2615 указывается разность плотностей и плотность нижней фазы, например, 120-990).

Комплект поставки

Наименование	Количество	Примечание
Преобразователь	1 шт.	в зависимости от заказа
Руководство по эксплуатации	1 экз.	допускается прилагать по 1 экз. на каждые 10 преобразователей поставляемых в один адрес
Методика поверки МИ 1233-86	1 экз.	
Паспорт	1 экз.	-
Флакон с демпферной жидкостью	1 шт.	поставляется по требованию заказчика
Радиатор	1 шт.	
Блок питания	1 шт.	
Ответный фланец	1 шт.	

Схемы и чертежи

Рис.1. Внешний вид платы электронного преобразователя



Рис. 2. Габаритные, установочные и присоединительные размеры преобразователей УБ-ЭМ1

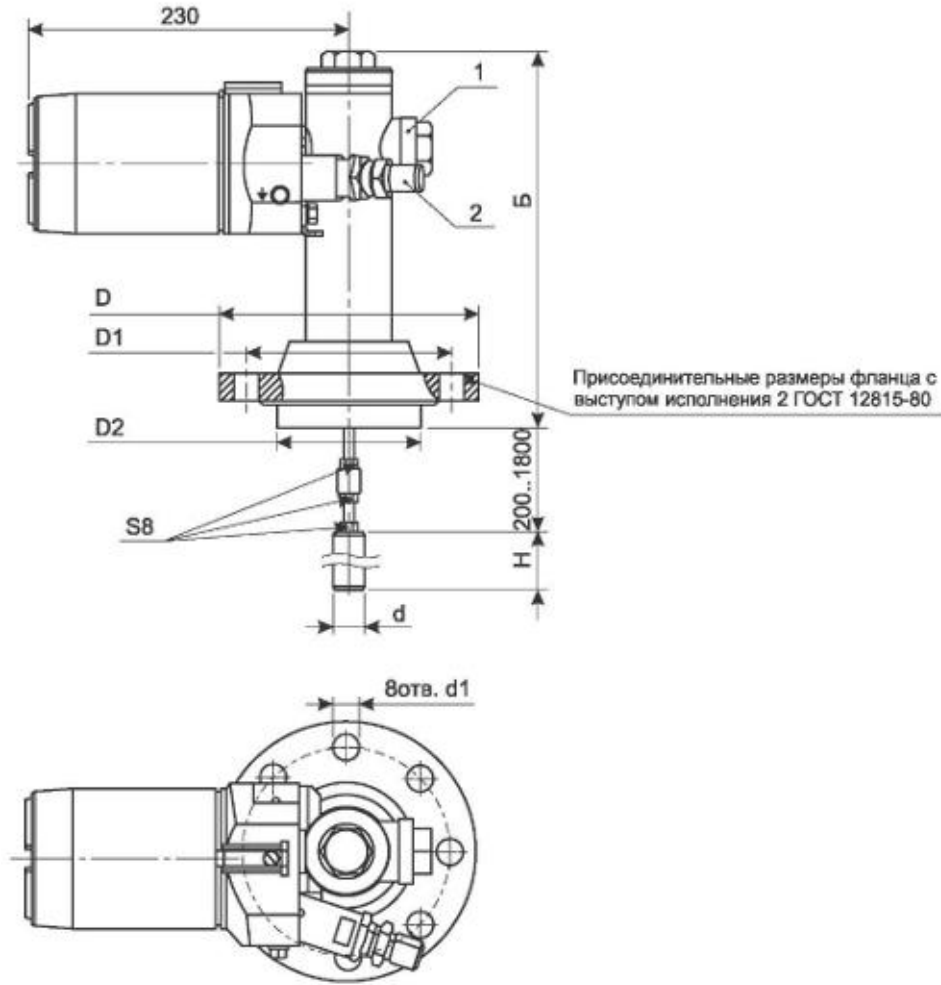
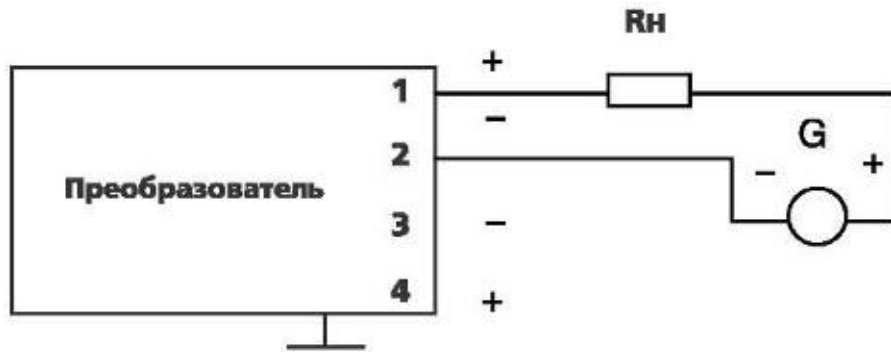
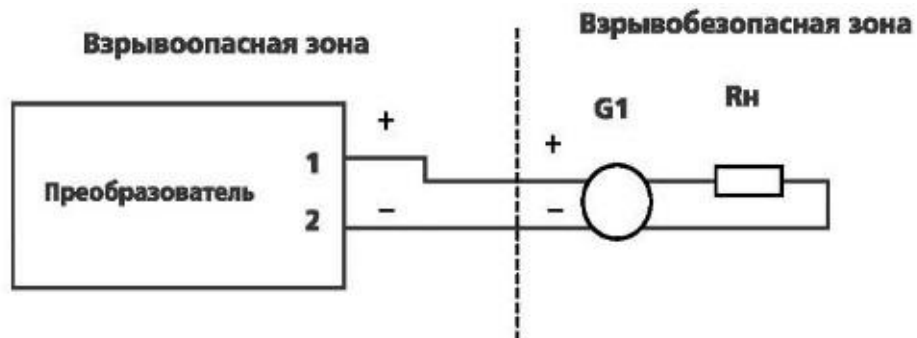


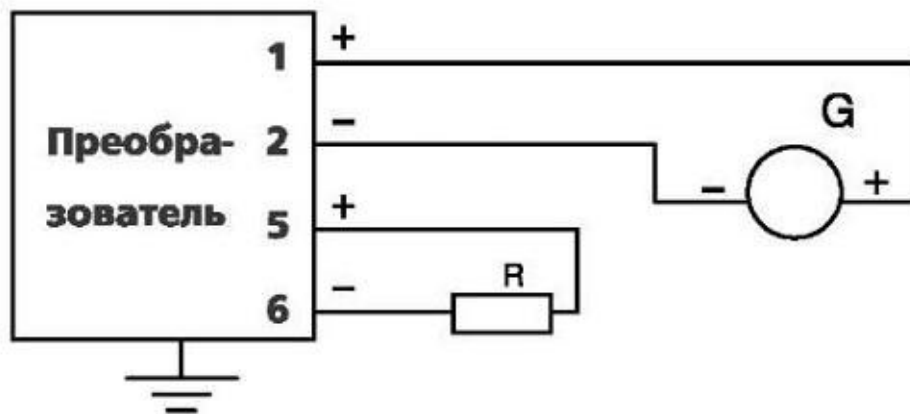
Рис. 3. Схемы внешних электрических соединений преобразователей



Вариант включения для преобразователей УБ-ЭМ1с выходным сигналом 4-20 мА при двухпроводной линии связи



Вариант включения для преобразователей УБ-ЭМ1-Ех с выходным сигналом 4-20 мА при двухпроводной линии связи



Вариант включения для преобразователей с выходным сигналом 0-5 мА или 0-20 мА или 4-20 мА при четырехпроводной линии связи:

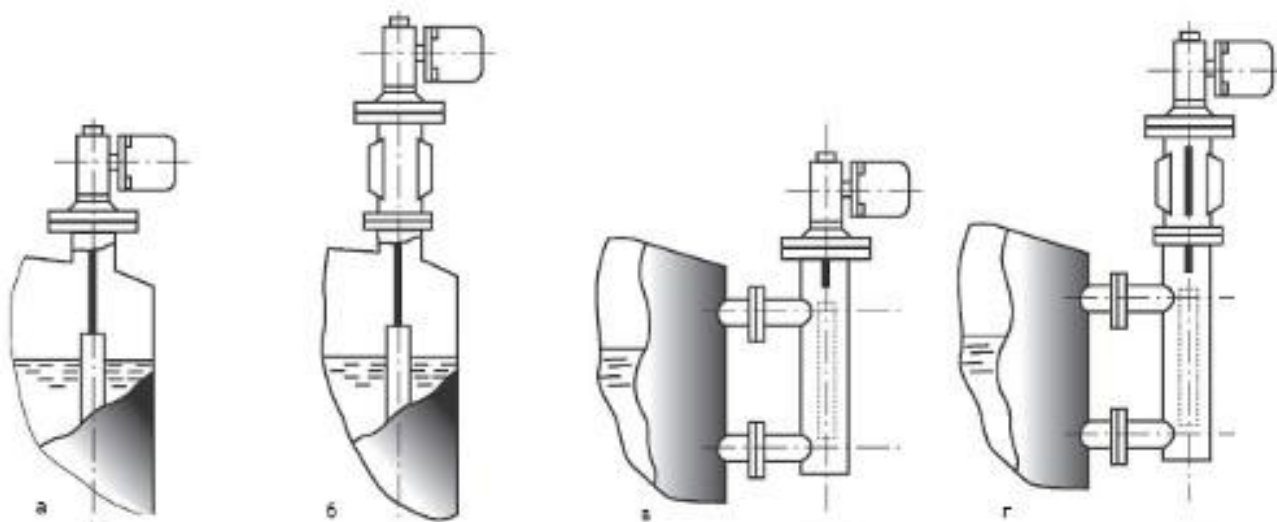
G — источник постоянного тока;

G1 — барьер искрозащиты или искробезопасный блок питания с маркировкой взрывозащиты не ниже *ExiIIC*;

R — сопротивление нагрузки;

параметры линия связи: $R < 20 \text{ Ом}$, $L < 1 \text{ мГн}$, $C < 0,06 \text{ мкФ}$

Рис. 4. Примеры установки преобразователей на объекте



а — установка преобразователя непосредственно на емкости без теплоотводящего патрубка (при температурах контролируемой среды $-50...+120^{\circ}\text{C}$);

б — установка преобразователя непосредственно на емкости через теплоотводящий патрубок (при температурах контролируемой среды $-200...-50^{\circ}\text{C}$ и $+100...+450^{\circ}\text{C}$);

в — установка преобразователя на выносной камере;

г — установка преобразователя на выносной камере через теплоотводящий патрубок