



ЗАКАЗАТЬ

Термогигрометр ИВТМ-7К-Д-1 предназначен для непрерывного (круглосуточного) измерения и регистрации относительной влажности и температуры воздуха и/или других неагрессивных газов. Измеритель влажности воздуха может применяться в различных технологических процессах в промышленности, энергетике, сельском хозяйстве, гидрометеорологии и других отраслях хозяйства.

Отличительные особенности:

- Интерфейс USB.
- Одновременная индикация измеряемых значений.
- Возможность регистрации данных на карту памяти microSD.
- Взаимозаменяемость первичных преобразователей.
- Измерение атмосферного давления.
- Возможность пересчёта значений различных единиц влажности (% -> °Ст.р., ppm, г/м3, °Св.т.).
- Возможность объединения приборов в измерительную сеть.
- Возможность питания как от аккумуляторов, так и от батарей.
- Возможность крепления термогигрометра к стене.
- Большой удобный дисплей.
- Эргономичный корпус.
- Средний срок службы – 5 лет.

Технические характеристики

Наименование	Значение
Диапазон измерений относительной влажности, %: - исполнение 2В - исполнение 3В	от 0 до 99 от 0 до 60
Пределы основной абсолютной погрешности измерения относительной влажности, % - исполнение 2В - исполнение 3В	±2,0 ±1,0
Пределы дополнительной погрешности измерения влажности от температуры окружающего воздуха в диапазоне рабочих температур, %/°С	±0,2
Диапазон измерения давления, гПа (мм рт. ст.)	от 840 до 1060 (от 630 до 795)
Погрешность измерения давления, гПа (мм рт. ст.)	±3 (± 2,5)
Диапазон измерений температуры, °С исполнения ИПВТ-03-(01,03,07,11,12,13) исполнения ИПВТ-03-(02,04,06,09,14) исполнение ИПВТ-03-05 исполнения ИПВТ-03-(02,04,06,09,14)-Ф исполнение ИПВТ-03-05-Ф	-45...+60 -45...+120 -45...+150 -60...+120 -60...+150

Абсолютная погрешность измерения температуры, °С	
– 20...+60	±0,2
– 45...—20, +60...+150	±0,5
Количество точек автоматической статистики	от 2 097 152
Питание прибора, В	2..3
Потребляемая прибором мощность, Вт, не более	0,1
Интерфейс связи с компьютером	USB
Наличие разъёма для SD карты	да
Длина кабеля для подключения первичного преобразователя к измерительному блоку, м	до 1000
Рабочие условия применения блока измерения:	
- температура воздуха, °С	-20...+50
- относительная влажность, % (без конденсации влаги)	2...95
- атмосферное давление, кПа	84...106
Рабочие условия применения первичного преобразователя:	
- температура воздуха, °С	-40...+60
- относительная влажность, % (без конденсации влаги)	2...95
- атмосферное давление, кПа	84...106
Габаритные размеры блока измерения, мм, не более	140×62×31
Масса блока измерения, кг, не более	0,3

Принцип работы

Измерительный блок считывает информацию из измерительного преобразователя – температуру и влажность анализируемой среды. Связь с измерительным преобразователем ведется по цифровому интерфейсу RS-485 на скорости 9600 бит/с. Интервал опроса преобразователя составляет около одной секунды. Прибор может одновременно индентифицировать значения влажности и температуры или влажности и давления. Внутри измерительного блока установлен тензометрический датчик давления, который позволяет измерять давление непосредственно прибором без участия измерительного преобразователя.

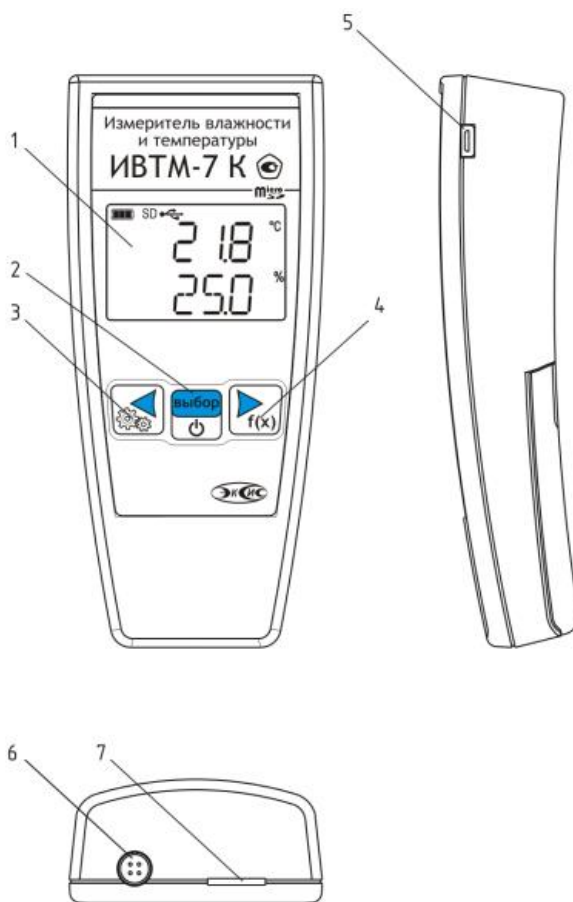
Стандартный комплект поставки:

- Измерительный блок ИВТМ–7 К(-Д)-1 - 1 шт.
- Измерительный преобразователь ИПВТ-03 - 1 шт.
- Элемент питания 1.5 В АА - 2 шт.
- Карта памяти micro-SD - 1 шт.
- Сетевой адаптер 220 В + кабель 1,8 м (USB – mini USB) - 1 шт.
- Диск или USB-накопитель с программным обеспечением Eksis Visual Lab – 1 шт.
- Руководство по эксплуатации и паспорт - 1 экз.
- Методика поверки - 1 экз.

Дополнительный комплект поставки:

- Кабель преобразователя удлинительный Binder розетка – РС-4 розетка, 1 м. (длина кабеля может быть изменена по заказу до 1000 м.).
- Упаковочный чехол.
- Настенный держатель.
- Поверка.

Внешний вид измерительного блока ИВТМ-7К-Д-1:



- 1 - ЖКИ индикатор
- 2, 3, 4 - Кнопки
- 5 - Разъем для подключения к компьютеру mini USB
- 6 - Разъем подключения преобразователя
- 7 - Разъем подключения внешней карты памяти