

ИЗВЕЩАТЕЛЬ ОХРАННЫЙ ОПТИКО-ЭЛЕКТРОННЫЙ АДРЕСНЫЙ «С2000-ИК»

Инструкция по установке и эксплуатации

1. Введение

Извещатели «С2000-ИК» исп.02, «С2000-ИК» исп.04 (далее – извещатель) предназначены для обнаружения проникновения в охраняемое пространство закрытого помещения и передачи извещения о тревоге по двухпроводной линии связи (далее – ДПЛС) контроллеру «С2000-КДЛ» или «С2000-КДЛ-2И» (далее – КДЛ). Извещатель предназначен для работы в составе системы охранно-пожарной сигнализации «Орион».

Извещатель устойчив к воздействию внешних засветок и радиопомех.

Исполнения извещателя:

а) «С2000-ИК» исп.02 – объемная зона обнаружения, обеспечивает отсутствие ложных тревог при перемещении по полу домашних животных весом до 20 кг;

б) «С2000-ИК» исп.04 – поверхностная зона обнаружения (типа вертикальный занавес).

2. Особенности извещателя

- Чувствительный элемент – двухплощадный пироприемник.
- Высокая плотность чувствительных зон в зоне обнаружения.
- Защита от проникновения насекомых.
- Формирование антисаботажных зон непосредственно под извещателем, исключающих несанкционированный подход к нему.
- Микропроцессорная обработка сигнала.
- Электропитание извещателя осуществляется от ДПЛС.
- Поддерживается протокол ДПЛС V2.51.

3. Технические характеристики

	«С2000-ИК» исп.02	«С2000-ИК» исп.04
Тип зоны обнаружения	объемная (рисунок 1)	поверхностная (рисунок 2)
Дальность действия	10 м	
Электропитание	от ДПЛС	
Ток потребления	не более 0,5 мА (при отключенной индикации)	
Угол обзора зоны обнаружения в горизонтальной плоскости	90°	6°
Диапазон рабочих температур	от минус 30 °С до +50 °С	
Относительная влажность	95 % при +25 °С без конденсации влаги	
Степень защиты, обеспечиваемая оболочкой	IP41	
Габаритные размеры	не более 105x75x56 мм	
Масса	не более 100 г	
Высота установки	2,3 м	

4. Выбор места установки извещателя

Извещатель предназначен для использования в закрытых помещениях. При выборе места установки извещателя следует обратить внимание на то, что зону обнаружения не должны перекрывать непрозрачные предметы (шторы, комнатные растения, шкафы, стеллажи и т. п.), а также стеклянные и сетчатые перегородки.

В поле зрения извещателя по возможности не должно быть окон, кондиционеров, нагревателей, батарей отопления.

Провода ДПЛС следует располагать вдали от мощных силовых электрических кабелей.

Извещатель может быть установлен на стене или в углу помещения на высоте 2,3 м от пола. При этом будет обеспечиваться дальность действия не менее 10 м.

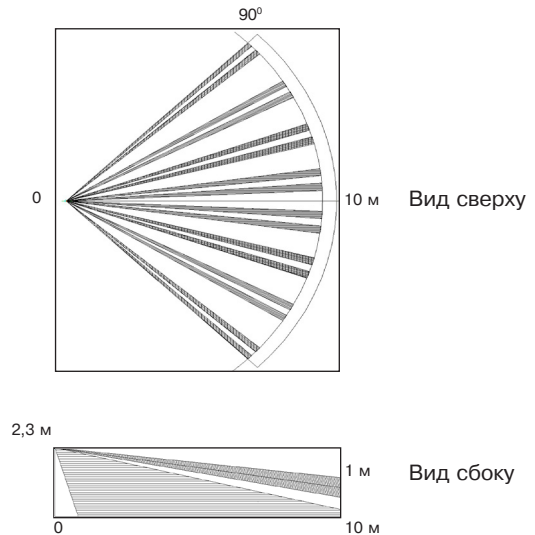


Рисунок 1 – Диаграмма зоны обнаружения извещателя «С2000-ИК» исп.02

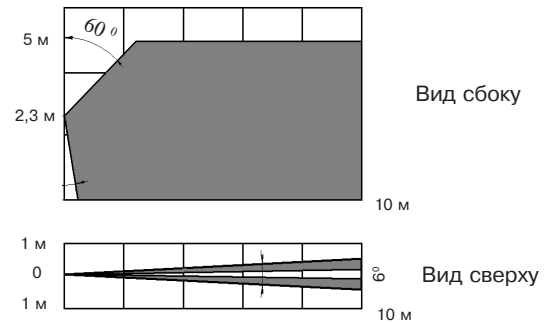


Рисунок 2 – Диаграмма зоны обнаружения извещателя «С2000-ИК» исп.04

5. Установка извещателя

- Снимите крышку, вывернув при помощи отвертки винт, расположенный в нижней части основания извещателя.
- Снимите печатную плату, вывернув при помощи отвертки винт крепления платы к основанию.
- Просверлите в основании извещателя отверстия (рисунок 3), которые будут использоваться для прокладки проводов и крепления извещателя.
- Выбрав место установки, проведите разметку отверстий для монтажа с учетом положения отверстий в кронштейне (рисунок 4) и в основании извещателя, просверлите отверстия в стене.
- Провода пропустите через отверстия в кронштейне и в основании извещателя.
- Оставьте несколько сантиметров монтажного провода для подключения к колодкам.

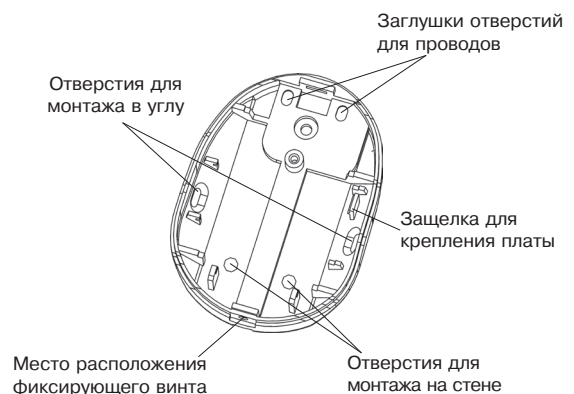


Рисунок 3 – Основание извещателя

- Закрепите основание извещателя (кронштейна) на выбранном месте. При креплении на кронштейне выверните винт из сферы, совместите квадратный выступ сферы с соответствующим пазом в верхней части основания извещателя. Вставьте винт в отверстие в верхней части основания, поверните основание в нужное положение, затяните винт.

- Установите печатную плату на место, заверните винтом.

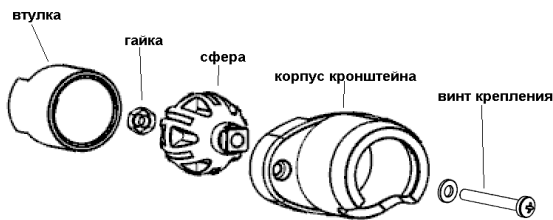


Рисунок 4 – Конструкция кронштейна

Примечание – Для надежного исключения ложных срабатываний от домашних животных, не рекомендуется отклонение положения извещателя от вертикали более чем на 2° (для «С2000-ИК» исп.02).

6. Подключение извещателя

Клеммы для подключения извещателя находятся в верхней части печатной платы. Выполните соединения согласно рисунку 5.

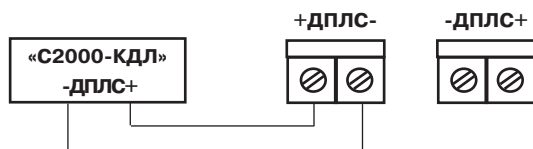


Рисунок 5 – Клеммы подключения

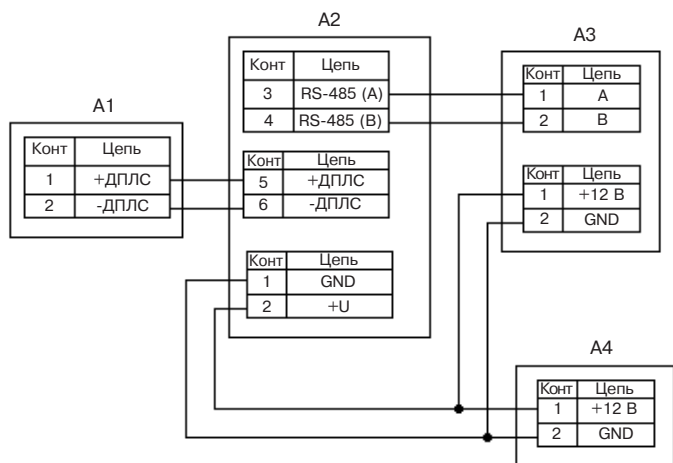


Рисунок 6 – Схема подключения извещателя для проверки и эксплуатации

Где:

- A1 – адресный извещатель «С2000-ИК»;
- A2 – контроллер двухпроводной линии связи «С2000-КДЛ»;
- A3 – пульт контроля и управления «С2000»;
- A4 – источник питания.

7. Установка адреса извещателя

Извещатель поставляется с адресом **127**. Адрес извещателя в ДПЛС хранится в энергонезависимой памяти микроконтроллера (**EEPROM**). Диапазон адресов – от 1 до 127. Для изменения адреса извещателя необходимо с пульта «С2000» (далее – пульт) или персонального компьютера послать команду **«Сменить адрес»** с указанием старого и нового адреса извещателя. После этого отобразятся сообщения об отключении извещателя по старому и появлении извещателя по новому адресу.

В случае подключения двух и более извещателей с одинаковым адресом необходимо использовать команду **«Программирование адреса»**. Для этого необходимо с пульта или персонального компьютера подать команду на программирование с номером требуемого адреса. Сняв крышку с извещателя, убедиться в переходе в режим «Программирование адреса», что подтвердится периодическим (с периодом 2 с) свечением индикатора **ЧЧЧЧ**, где **Ч** – частые короткие вспышки. После этого произвести кодовое нажатие на тампер извещателя – **ДДДК**, где **Д** – длинное нажатие (более 0,5 с), **К** – короткое нажатие (менее 0,5 с). Пауза между нажатиями не должна превышать 1 с. Смена адреса подтвердится постоянным свечением индикатора, что соответствует программному сбросу извещателя, при этом отобразится сообщение о появлении извещателя по запрограммированному адресу. При неправильном наборе кода, не производя никаких действий с тампером в течение 2 с, повторите набор. О способах задания адресов устройств, подключаемых в ДПЛС, можно ознакомиться в эксплуатационных документах на КДЛ, пульт и АРМ «Орион».

8. Проверка извещателя

Подключите адресный шлейф сигнализации к извещателю согласно рисунку 5, включите питание, выждите полторы – две минуты. Начните проход через зону обнаружения. Извещатель должен выдать тревожное извещение после трех – четырех шагов (индикатор начинает мигать). Подождите до тех пор, пока индикатор перестанет мигать, и продолжите проход через зону. При отсутствии движения в помещении тревожное извещение выдаваться не должно.

ВНИМАНИЕ! Извещатель необходимо проверять как минимум один раз в год для контроля его работоспособности.

9. Отключение/включение светового индикатора

Управление индикацией извещателя осуществляется с помощью персонального компьютера или с помощью тампера:

При управлении индикацией с персонального компьютера нужно с помощью программы конфигурирования КДЛ задать параметр «Управление индикацией АУ» для зоны в которой установлен извещатель. Возможные значения параметра: 0 – индикация устройства запрещена; 1 – управление индикацией автономное; 2 – управление индикацией от контроллера. По умолчанию, параметр «Управление индикацией АУ» установлен в значение 1.

Управление индикацией с помощью тампера осуществляется следующим образом. При нажатии на тампере комбинации **ДДКК** (**Д** – длинное нажатие (более 0,5 с), **К** – короткое нажатие (менее 0,5 с)), пауза между нажатиями не должна превышать 1 с) на 5 минут индикация переключается в режим автономного управления. При нажатии комбинации **ДДКД** на 5 минут индикация выключается. Через 5 минут управление индикацией переключается в режим, заданный в конфигурации зоны.