

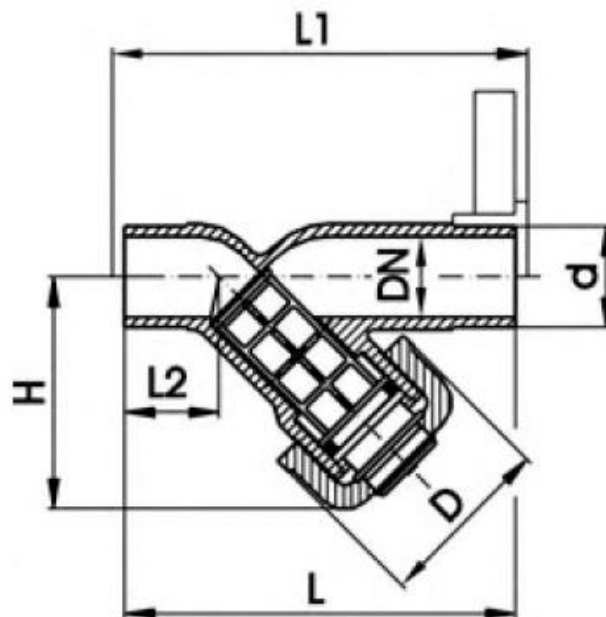


ЗАКАЗАТЬ

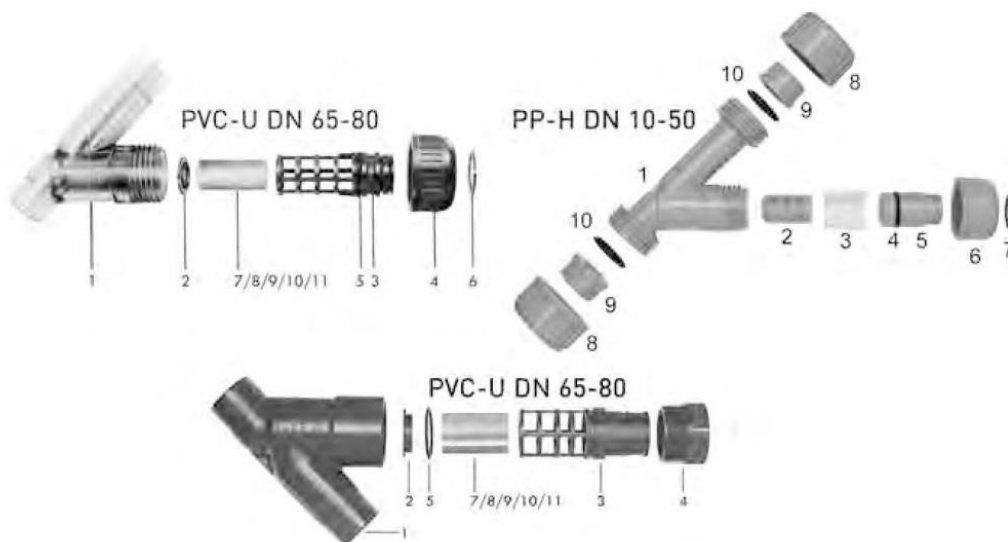
Фильтр для установки в линии тип 305, PVC-C с патрубками для стыковой сварки предназначен для защиты клапанов, насосов и т.д. от загрязнений.

Технические характеристики

d, мм	DN, мм	PN	EPDM Код	FPM Код	кг	D, мм	L, мм	L1, мм	L2, мм	H, мм	ближайший размер в дюйма X
20	15	10	163 305 302	163 305 317	0,120	48	124	130	28	65	1/2
25	20	10	163 305 303	163 305 318	0,160	54	144	150	37	76	3/4
32	25	10	163 305 304	163 305 319	0,250	62	154	160	37	90	1
40	32	10	163 305 305	163 305 320	0,640	71	174	180	44	104	1 1/4
50	40	10	163 305 306	163 305 321	0,640	88	194	200	48	124	1 1/2
63	50	10	163 305 307	163 305 322	1,060	103	224	230	60	148	2




Запасные части для сетчатых фильтров





	д, мм	Дюйм	DN, мм	PVC-C Код	кг
	Корпус (1)				
	20	½	15	163 481 075	0,046
	25	¾	20	163 481 076	0,079
	32	1	25	163 481 077	0,125
	40	1¼	32	163 481 078	0,177
	50	1½	40	163 481 079	0,303
	63	2	50	163 481 080	0,514
Съемный каркас для сетки Модель: Съемный каркас из PVC-U (3) и PP-H (2)					
	20	½	15	163 481 102	0,018
	25	¾	20	163 481 103	0,024
	32	1	25	163 481 104	0,035
	40	1¼	32	163 481 105	0,055
	50	1½	40	163 481 106	0,088
	63	2	50	163 481 107	0,132

Накидная гайка
Модель: Накидная гайка из PVC-U DN10-DN50 (4), PP-H (6, 8)

	20	½	15	163 481 084	0,025
	25	¾	20	163 481 085	0,027
	32	1	25	163 481 086	0,029
	40	1¼	32	163 481 087	0,035
	50	1½	40	163 481 088	0,064
	63	2	50	163 481 089	0,099

Уплотнение корпуса
Модель: Уплотнение корпуса из PVC-U (5), PP-H (10)

	d, мм	Дюйм	DN, мм	EPDM Код	FPM Код	кг
	20	½	15	748 410 006	748 410 006	0,002
	25	¾	20	748 410 001	748 410 001	0,002
	32	1	25	748 410 007	748 410 007	0,002
	40	1¼	32	748 410 002	748 410 002	0,003
	50	1½	40	748 410 003	748 410 003	0,007
	63	2	50	748 410 012	748 410 012	0,008
	75	2½	65	748 410 013	748 410 013	0,011
	90	3	80	748 410 014	748 410 014	0,012

Цилиндрическая сетка Модель: Для PVC-U (7), PP-H (3)									
	d, мм	Дюйм	DN, мм	PVC-U 0.5мм Код	PVC-U 0.8мм Код	PVC-U 1.4мм Код	PVC-U 2.2мм Код	нержавеющая сталь 0.5мм Код	кг
	20	½	15	161 305 339	161 305 338	161 305 337	161 305 336	161 486 100	0,002
	25	¾	20	161 305 339	161 305 388	161 305 387	161 305 386	161 486 101	0,004
	32	1	25	161 305 439	161 305 438	161 305 437	161 305 436	161 486 102	0,006
	40	1¼	32	161 305 489	161 305 488	161 305 487	161 305 486	161 486 103	0,009
	50	1½	40	161 305 539	161 305 538	161 305 537	161 305 536	161 486 104	0,014
	63	2	50	161 305 589	161 305 588	161 305 587	161 305 586	161 486 105	0,022
	75	2½	65	161 305 539	161 305 638	161 305 637	161 305 636	161 486 106	0,026
	90	3	80	161 305 689	161 305 688	161 305 687	161 305 686	161 486 107	0,036