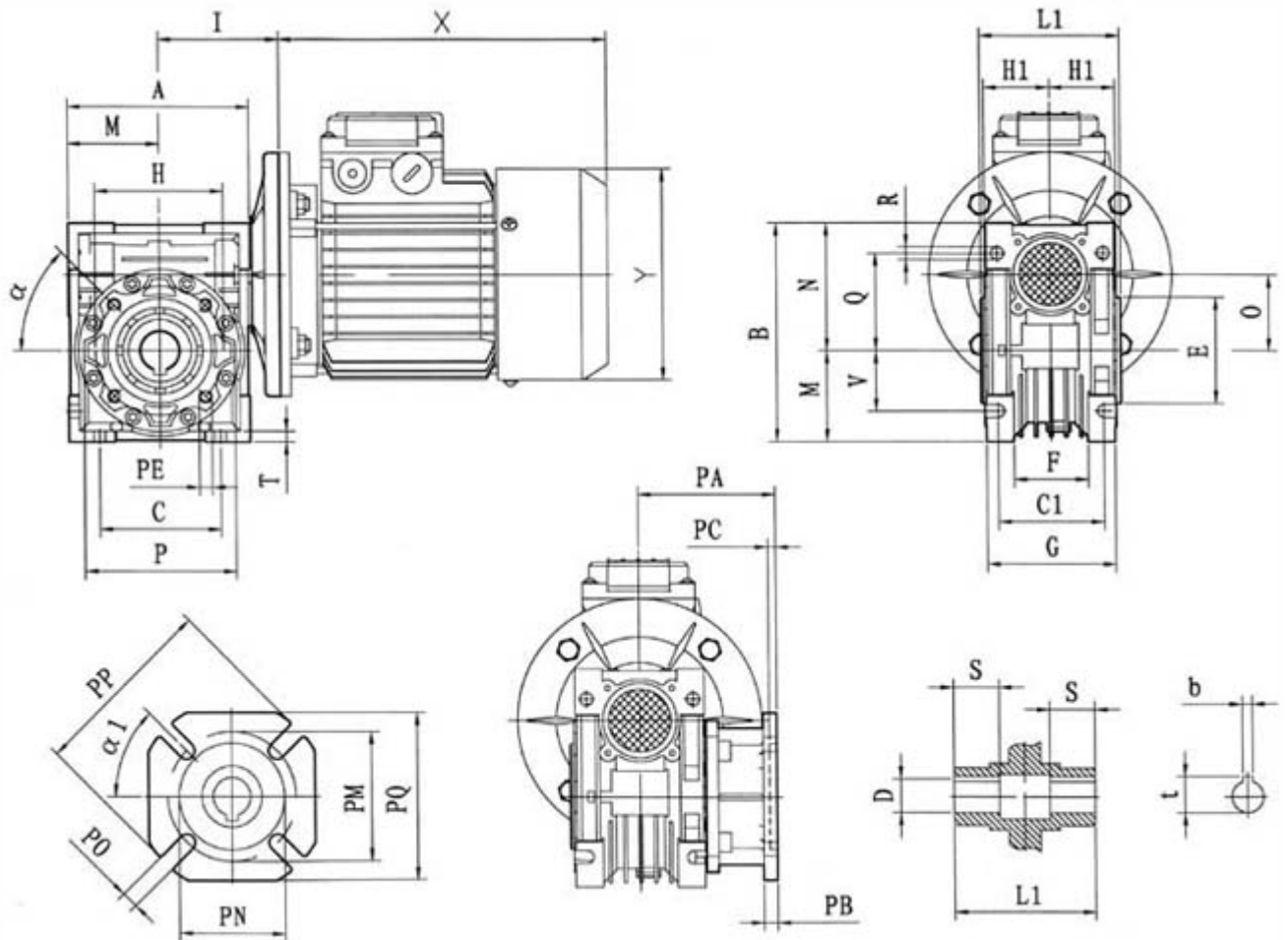




NMRV-063 редуктор червячный



Присоединительные размеры NMRV 063



NMRV	A	B	C	C1	D(H7)	E(h8)	F	G	H	H1	I	L1	M	N	O	P	Q	R
30	80	97	54	44	14	55	32	56	65	29	55	63	40	57	30	75	44	6.5
40	100	121.5	70	60	18(19)	60	43	71	75	36.5	70	78	50	71.5	40	87	55	6.5
50	120	144	80	70	25(24)	70	49	85	85	43.5	80	92	60	84	50	100	64	8.5
63	144	174	100	85	25(28)	80	67	103	95	53	95	112	72	102	63	110	80	8.5
75	172	205	120	90	28(35)	95	72	112	115	57	112.5	120	86	119	75	140	93	11
90	206	238	140	100	35(38)	110	74	130	130	67	129.5	140	103	135	90	160	102	13
110	252.5	295	170	115	42	130	-	144	165	74	160	155	127.5	167.5	110	200	125	14
130	292.5	335	200	120	45	180	-	155	215	81	180	170	147.5	187.5	130	250	140	16
150	340	400	240	145	50	180	-	185	215	96	210	200	170	230	150	250	180	18



NMRV	S	T	V	PA	PB	PC	PE	PM	PN(H8)	PO	PP	PQ	b	t	a	a1	kg
30	21	5.5	27	54.5	6	4	M6x11(n=4)	68	50	6.5(n=4)	80	70	5	16.3	0°	45°	1.2
40	26	6.5	35	67	7	4	M6x8(n=4)	75	60	9(n=4)	110	95	6	20.8(21.8)	45°	45°	2.3
50	30	7	40	90	9	5	M8x10(n=4)	85	70	11(n=4)	125	110	8	28.3(27.3)	45°	45°	3.5
63	36	8	50	82	10	6	M8x14(n=8)	150	115	11(n=4)	180	142	8	28.3(31.3)	45°	45°	6.2
75	40	10	60	111	13	6	M8x14(n=8)	165	130	14(n=4)	200	170	8	31.3(38.3)	45°	45°	9
90	45	11	70	111	13	6	M10x18(n=8)	175	152	14(n=4)	210	200	10	38.3(41.3)	45°	45°	13
110	50	14	85	131	15	6	M10x18(n=8)	230	170	14(n=8)	280	260	12	45.3	45°	45°	35
130	60	15	100	140	15	6	M12x21(n=8)	255	180	16(n=8)	320	290	14	48.8	45°	22.5°	48
150	72,5	18	120	155	15	6	M12x21(n=8)	255	180	16(n=8)	320	290	14	53.8	45°	22.5°	84

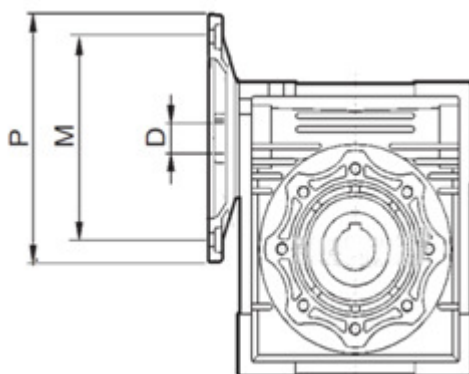
Пример условного обозначения при заказе:

NMRV 063 FA 10 P71 B5 B3:

- NMRV - тип, червячный;
- 063 – габарит;
- FA – фланец;
- 10 - передаточное число;
- P71 - разъем под двигатель;
- B5 - фланец на входе;
- B3 - монтажное положение.

Маркировка обозначения редукторов NMRV

Габарит	Фланец	Передаточное	Разъем "РАМ"	Фланец	Монтажное положение
025	FA,FB,FC,FD,FE	5-100	P56	B14	B3,B6,B7,B8,V5,V6
030	FA,FB,FC,FD,FE	5-100	P56,P63	B5, B14	B3,B6,B7,B8,V5,V6
040	FA,FB,FC,FD,FE	5-100	P56,P63,P71	B5, B14	B3,B6,B7,B8,V5,V6
050	FA,FB,FC,FD,FE	5-100	P63,P71,P80	B5, B14	B3,B6,B7,B8,V5,V6
063	FA,FB,FC,FD,FE	5-100	P71,P80,P90	B5, B14	B3,B6,B7,B8,V5,V6
075	FA,FB,FC,FD,FE	5-100	P71,P80,P90,P100,P112	B5, B14	B3,B6,B7,B8,V5,V6
090	FA,FB,FC,FD,FE	5-100	P80,P90,P100,P112	B5, B14	B3,B6,B7,B8,V5,V6
110	FA,FB,FC,FD,FE	5-100	P80,P90,P100,P112,P132	B5	B3,B6,B7,B8,V5,V6
130	FA,FB,FC,FD,FE	5-100	P90,P100,P112,P132	B5	B3,B6,B7,B8,V5,V6
150	FA,FB,FC,FD,FE	5-100	P100,P112,P132,P160	B5	B3,B6,B7,B8,V5,V6



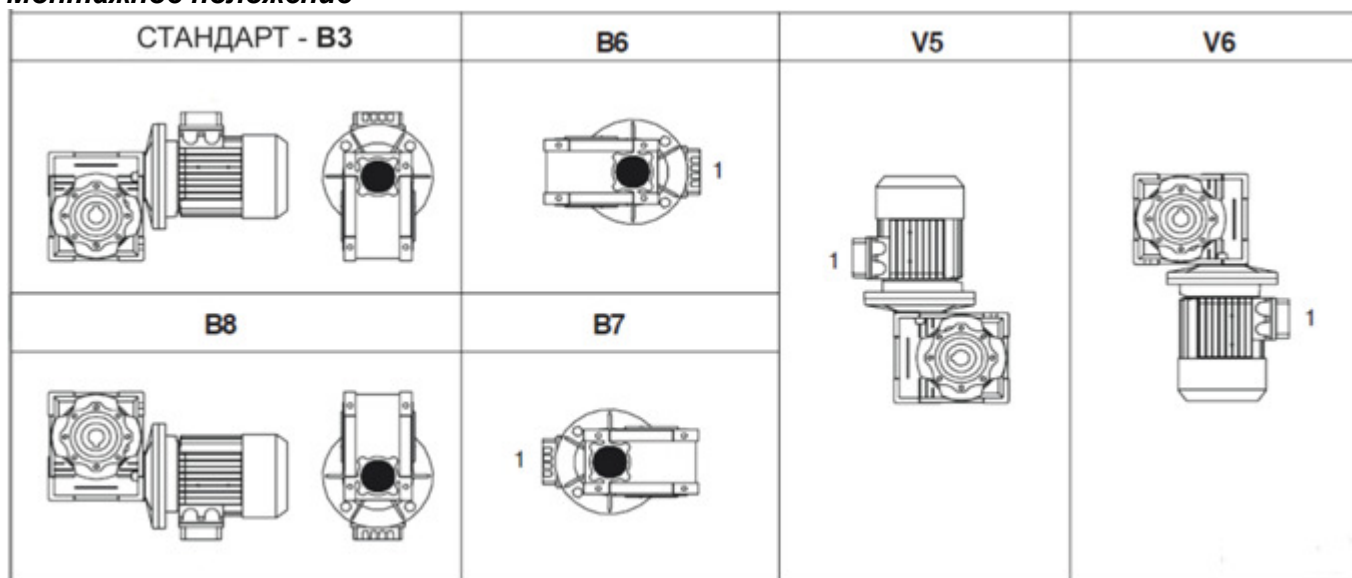
Присоединительные размеры на входе "РАМ"

NMRV	Фланец	"РАМ"	M	P	D мм
NMRV 025	B14	P56	65	80	9
NMRV 030	B5	P56/63	100/115	120/140	9/11
NMRV 030	B14	P56/63	65/75	80/90	9/11
NMRV 040	B5	P56/63/71	100/115/130	120/140/160	9/11/14
NMRV 040	B14	P63/71	75/85	90/105	11/14



NMRV 050	B5	P63/71/80	115/130/165	140/160/200	11/14/19
NMRV 050	B14	P71/80	85/100	105/120	14/19
NMRV 063	B5	P71/80/90	130/165/165	160/200/200	14/19/24
NMRV 063	B14	P71/80/90	85/100/115	105/120/140	14/19/24
NMRV 075	B5	P71/80/90/100-112	130/165/165/215	160/200/200/250	14/19/24/28
NMRV 075	B14	P80/90/100-112	100/115/130	120/140/160	19/24/28
NMRV 090	B5	P80/90/100-112	165/165/215	200/200/250	19/24/28
NMRV 090	B14	P80/90/100-112	100/115/130	120/140/160	19/24/28
NMRV 110	B5	P80/90/100-112/132	165/165/215/265	200/200/250/300	19/24/28/38
NMRV 130	B5	P90/100-112/132	165/215/265	200/250/300	24/28/38
NMRV 150	B5	P100-112/132/160	215/265/300	250/300/350	28/38/42

Монтажное положение



Детализировка червячного мотор-редуктора NMRV

