



**ЗАКАЗАТЬ**

Датчики виброскорости с токовым выходом ДВСТ-3 предназначены для преобразования среднеквадратического значения виброскорости объекта в стандартный токовый сигнал 4-20 м.

**Особенности:**

- в одном корпусе размещены все узлы обработки сигнала;
- простота и удобство в эксплуатации;
- облегченный корпус из нержавеющей стали с креплением на 3 винта М4;
- возможность изменения диапазона преобразования и калибровки с помощью HART-протокола.

**Структура обозначения**

ДВСТ	3	2	Р	М	С
Морозостойкое исполнение: <без обозначения> — -40...+80°C; С — -60...+80°C					
Применение альтернативного основному исполнению кабеля/разъема: <без обозначения> — кабель КГ-3/FQ14-4ТJ-6; М — металлорукав МРПИнг-6/2РМТ14					
Способ подключения: К — клеммные наконечники; Р — разъемная пара					
Длина встроенного кабеля: 1-15 — 1...15 м					
Вид основного исполнения: 1; 2; 3; 4					
Наименование прибора					

**Пример обозначения**

«ДВСТ-3-2-Р» — с кабелем длиной 2 метра, оканчивающимся разъемной парой.

**Варианты исполнений**

Датчики вибрации ДВСТ-3 имеют исполнения, отличающиеся типом, длиной кабеля и способом подключения.

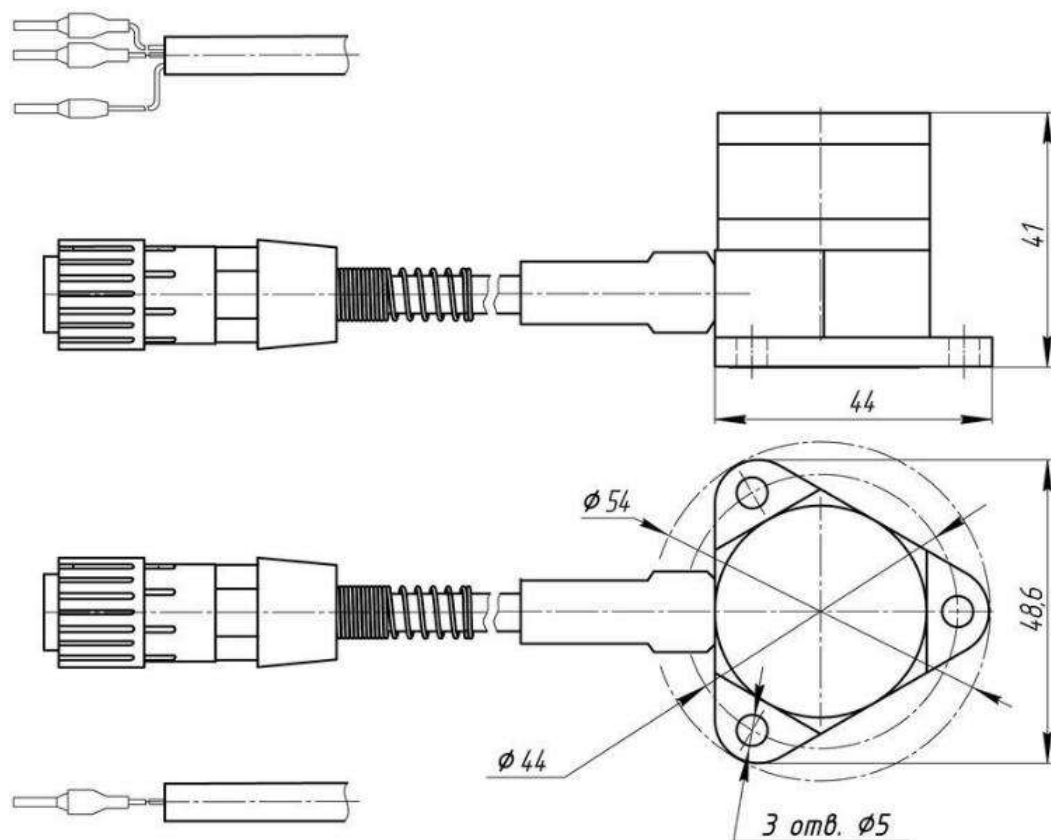


Рис. 1. Присоединительные размеры датчиков вибрации ДВСТ-3 с кабелем геодезическим КГ-3

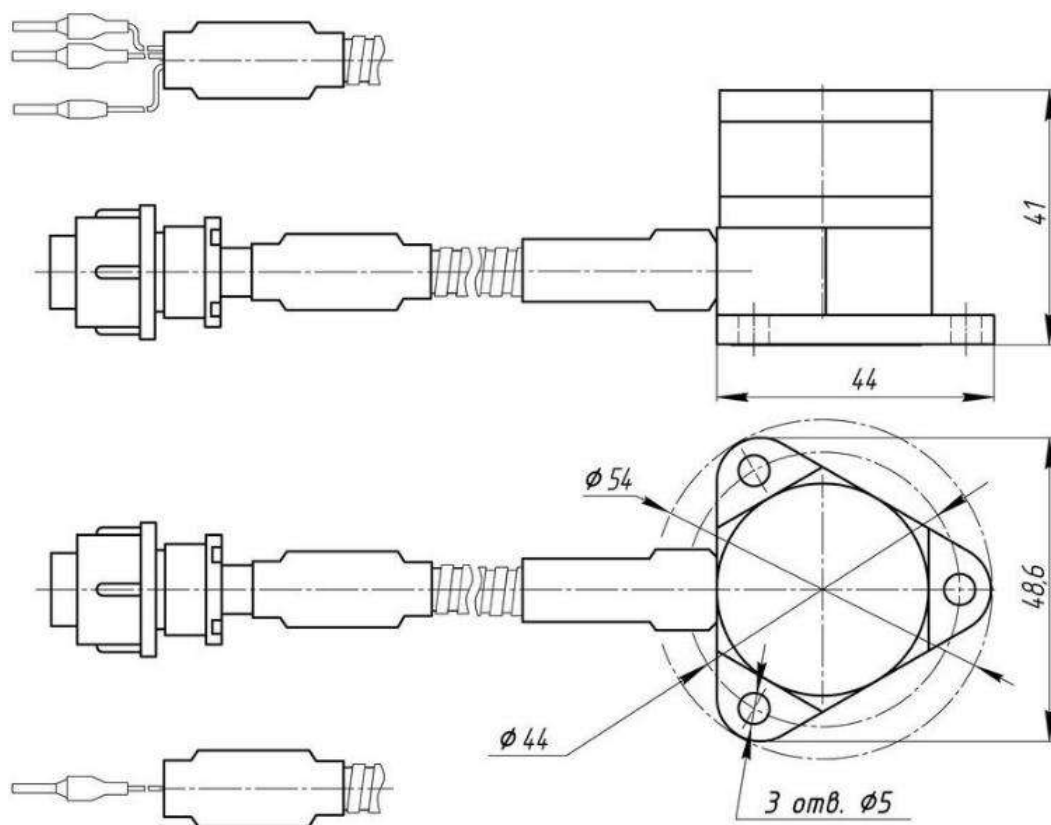


Рис. 2. Присоединительные размеры датчиков вибрации ДВСТ-3 с кабелем в металлорукаве МРПИнг-6

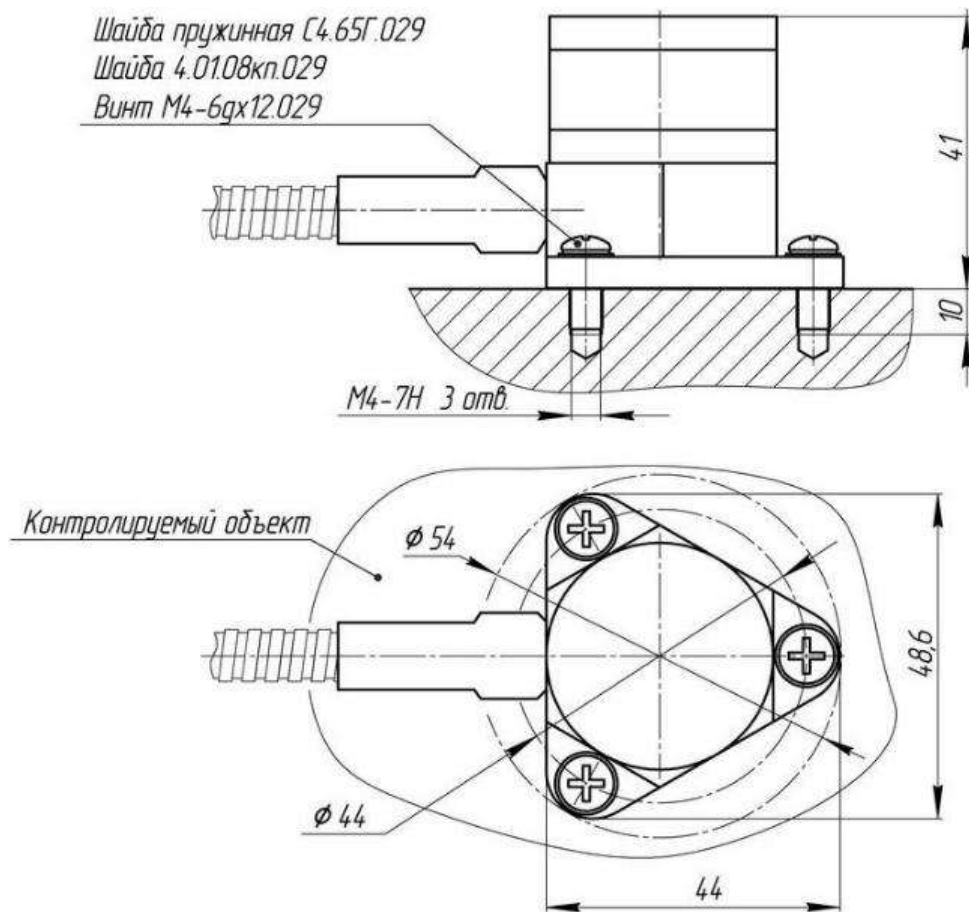


Рис. 3. Крепление датчика ДВСТ-3 на объекте