



ЗАКАЗАТЬ

Многофункциональное устройство защиты УЗМ-51М предназначено для использования в квартире, доме, офисе и т. д. с целью защиты однофазных потребителей от работы на повышенном или пониженном сетевом напряжении; защиты однофазных потребителей от разрушающего воздействия импульсных скачков напряжения, вызванных срабатыванием близкорасположенных и подключенных к этой же сети электродвигателей, магнитных пускателей или электромагнитов, а также защиты сети от длительной перегрузки по потребляемой мощности.

Устройство УЗМ-51М может применяться в сетях любой конфигурации: TN-C, TN-S, TN-C-S, TT. Устройство не заменяет другие аппараты защиты (автоматические выключатели, УЗИП, УЗО и пр.). При включении УЗМ по схеме 1В (см. рис. 1) возможно дистанционное управление нагрузкой (функция импульсного реле). При отключении нулевого проводника устройство отключает нагрузку, а при подключении включает с установленной задержкой. Устройство также снижает пусковой ток за счет замыкания контактов реле при нулевом сетевом напряжении (переходе сетевого напряжения через ноль, технология «Zero Sync»™).

Конструкция устройства

Многофункциональное устройство защиты УЗМ-51М представляет собой реле контроля напряжения с мощным электромагнитным реле на выходе, дополненное варисторной защитой. Устройство устанавливается на монтажную рейку-DIN шириной 35 мм (ГОСТ Р МЭК 60715-2003) с передним подключением проводов питания коммутируемых электрических цепей. Клеммы туннельной конструкции обеспечивают надежный зажим проводов суммарным сечением до 35 мм². На лицевой панели УЗМ-51М расположены два индикатора, двухцветный (зеленый/красный) «Норма/авария» и желтый включения контакта реле, кнопка «ВКЛ/ВЫКЛ» ручного управления, а также две ручки регулировки верхнего и нижнего порогов отключения. Габаритные размеры представлены на рис. 2.

Технические характеристики

Наименование	Значение
Параметры защиты	
Уровень ограничения напряжения при токе помехи 100 А, не более	1,2 кВ
Максимальная энергия поглощения (одиночный импульс 10/1000 мкс)	200 Дж
Макс. ток поглощения, одиночный импульс 8/20 мкс	6000 А
Время срабатывания импульсной защиты	<25 нс
Порог отключения нагрузки при повышении напряжения, $U_{\text{верх}}$	240, 250, 255, 260, 265, 270, 275, 280, 285, 290 В
Верхний порог ускоренного отключения нагрузки при повышении напряжения выше $U_{\text{верх.кр.}}$	300±15 В
Порог отключения нагрузки при снижении напряжения, $U_{\text{низ}}$	210, 190, 175, 160, 150, 140, 130, 120, 110, 100 В
Порог ускоренного отключения нагрузки при снижении напряжения ниже $U_{\text{низ.кр.}}$	80±10 В
Гистерезис возврата верхнего и нижнего порога от установленного значения	3%

Номинальное напряжение питания	230 В
Частота напряжения питания	50 Гц
Максимальное напряжение питания	440 В
Потребляемая мощность, не более	1,5 Вт
Коммутирующая способность контактов	
Номинальный ток нагрузки АС1 (активная)	63 А
Номинальный ток нагрузки АС3 (индуктивная, реактивная)	25 А
Максимальная мощность нагрузки (АС1 250В)	15,7 кВт
Ток перегрузки/время воздействия без сваривания контактов	2000/10 А/мс
Ток короткого замыкания без разрушения	3000 А
Сечение подключаемых проводников	0,5-33 (20-2AWG) мм ²
Диапазон рабочих температур (по исполнениям)	-25...+55°C (УХЛ4) / -40...+55°C (УХЛ2)
Температура хранения	-40...+70°C
Помехоустойчивость от пачек импульсов в соответствии с ГОСТ Р 51317.4.4-99 (IEC/EN 61000-4-4)	уровень 3 (2кВ/5кГц)
Помехоустойчивость от перенапряжения в соответствии с ГОСТ Р 51317.4.5-99 (IEC/EN 61000-4-5)	уровень 3 (2кВ А1-А2)
Климатическое исполнение и категория размещения по ГОСТ 15150-69 (без образования конденсата)	УХЛ4 или УХЛ2
Степень защиты реле по корпусу / по клеммам по ГОСТ 14254-96	IP40 / IP20
Степень загрязнения в соответствии с ГОСТ 9920-89	2
Виброустойчивость	g4
Ударопрочность	g6
Максимальная механическая износостойкость контактов, не менее	1*106 циклов
Максимальная электрическая износостойкость контактов, не менее	1*105 циклов
Содержание драгоценных металлов	не содержит драгоценные металлы
Габаритные размеры	86x35x64 мм
Масса, не более	0,16 кг
Срок службы, не менее (на изделия, выпущенные после 2015 г.)	10 лет
Гарантийный срок изделия	60 мес с момента передачи потребителю (продажи); если дату передачи установить невозможно, срок исчисляется с даты изготовления (указывается на упаковке)

Пороги напряжения и время отключения нагрузки

Пороги напряжения	верхний > 300±15 В	верхний 240-290	нижний 210-100	нижний < 80±15 В
Время отключения нагрузки	0,02 сек	0,1 сек	10 сек	0,5 сек

Принцип работы

При подаче питания устройство начинает контроль сетевого напряжения. Если напряжение сети находится между заданными в настройках значениями верхнего U_{max} и нижнего U_{min} порогов срабатывания, начинается отсчет времени автоматического повторного включения (АПВ). Если до окончания отсчета времени АПВ напряжение сети не выйдет за установленные пороги срабатывания, то по окончании отсчета произойдет подключение нагрузки к сети. Возможно ускоренное включение нагрузки вручную путем нажатия кнопки «ВКЛ/ВЫКЛ». Устройство осуществляет непрерывный контроль сетевого напряжения.

При выходе напряжения сети за установленные пороги срабатывания (аварии), устройство отсчитывает задержку срабатывания. Если длительность аварии по напряжению сохраняется более соответствующей задержки срабатывания, происходит отключение нагрузки от сети. Как При возврате напряжения в норму, устройство подключает нагрузку после отсчета времени АПВ. Если в процессе отсчета времени АПВ напряжение сети повторно выйдет за заданные пороги срабатывания, отсчет времени АПВ сбросится. При попытке ручного включения в аварийном режиме устройство не позволит включить питание на нагрузку.

Двухцветная индикация работает в различных режимах:

1. Если напряжение приближается к верхнему порогу отключения, индикатор «Норма/авария» мерцает красным, индикатор реле горит желтым. При выходе напряжения за верхний порог желтый индикатор реле

выключается, а индикатор «Норма/авария» горит постоянно красным. При возврате напряжения в норму индикатор реле мигает желтым (отсчитывая время АПВ), индикатор норма/авария горит постоянно зеленым.

2. Если напряжение приближается к нижнему порогу отключения, индикатор «Норма/авария» мерцает красным, индикатор реле горит желтым. При выходе напряжения за нижний порог желтый индикатор реле мигает, отсчитывая задержку выключения, и после выключается, а индикатор «Норма/авария» мигает красным. При возврате напряжения в норму индикатор реле мигает желтым (отсчитывая время АПВ), индикатор «Норма/авария» постоянно горит зеленым.

3. Если нагрузку принудительно отключили от сети нажатием кнопки «ВКЛ/ВЫКЛ», двухцветная индикация указывает на это поочередным включением красного и зеленого индикаторов. Повторное нажатие кнопки «ВКЛ/ВЫКЛ» возвращает изделие в рабочий режим.

Внимание! При отключении нагрузки кнопкой «ВКЛ/ВЫКЛ» устройство остается в выключенном состоянии, также после отключения и повторного включения напряжения питания. Включить реле можно только повторным нажатием кнопки «ВКЛ/ВЫКЛ» (удерживать 2 секунды).

Пользователь самостоятельно может изменить задержку времени включения (10 сек или 6 мин), для этого необходимо:

- вручную кнопкой «ВКЛ/ВЫКЛ» выключить внутреннее реле;
- нажать и удерживать кнопку «ВКЛ/ВЫКЛ» (индикатор «Норма/авария» погаснет) до тех пор, пока индикатор не начнет мерцать (если индикатор мерцает зеленым цветом, это означает, что установлено время 10 секунд, если красным — 6 минут);
- отпустить кнопку «ВКЛ/ВЫКЛ».
- нажать кнопку «ВКЛ/ВЫКЛ» еще раз для перехода в рабочий режим и включения реле.

При срабатывании устройства разрывается только фазный провод. Нулевой провод N проходит насквозь для удобства монтажа и не коммутируется. Допускается подключение вывода N только с одной стороны (например, при подключении к трехфазной сети трех УЗМ можно объединить нулевые выводы с одной стороны).

Пример записи для заказа

Устройство защиты УЗМ-51М УХЛ4, где:

УЗМ-51М — название изделия;

УХЛ4 — климатическое исполнение.

Код для заказа (EAN-13):

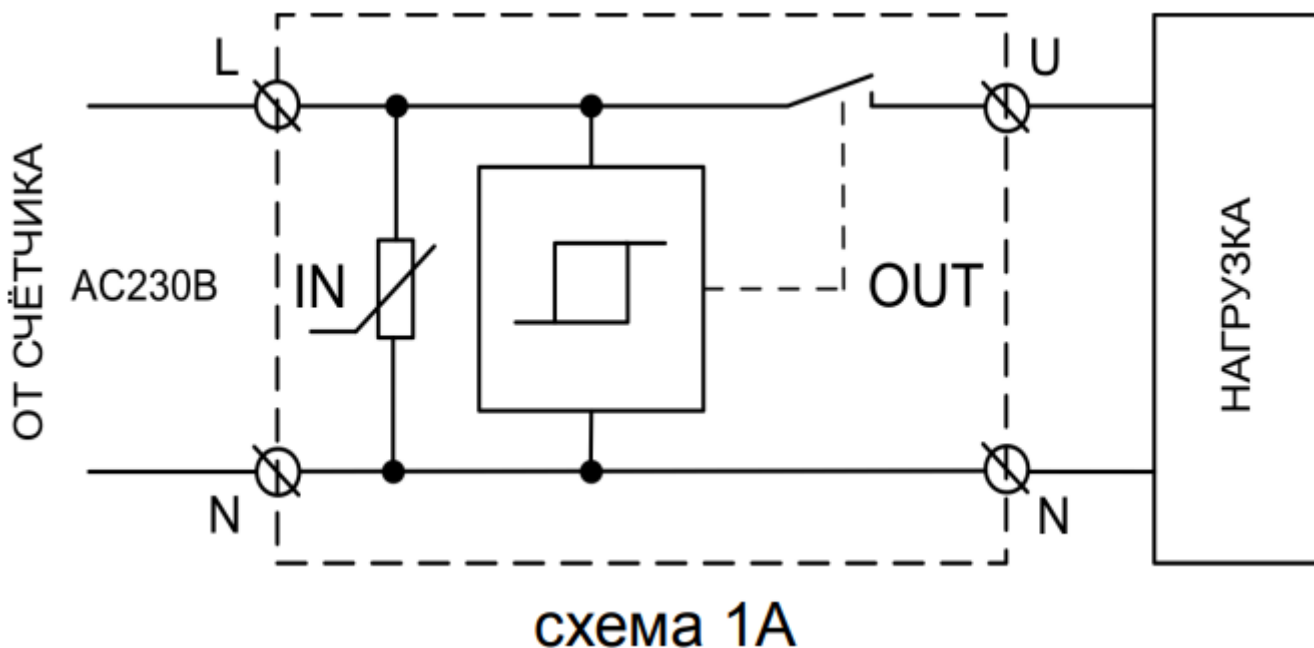
- 4640016931958 — УЗМ-51М УХЛ4;
- 4640016931941 — УЗМ-51М УХЛ2.

Стандартный комплект поставки:

- Многофункциональное устройство защиты УЗМ-51М — 1 шт.
- Паспорт — 1 экз.
- Упаковка — 1 шт.

Схемы и чертежи

Рис. 1. Схемы подключения



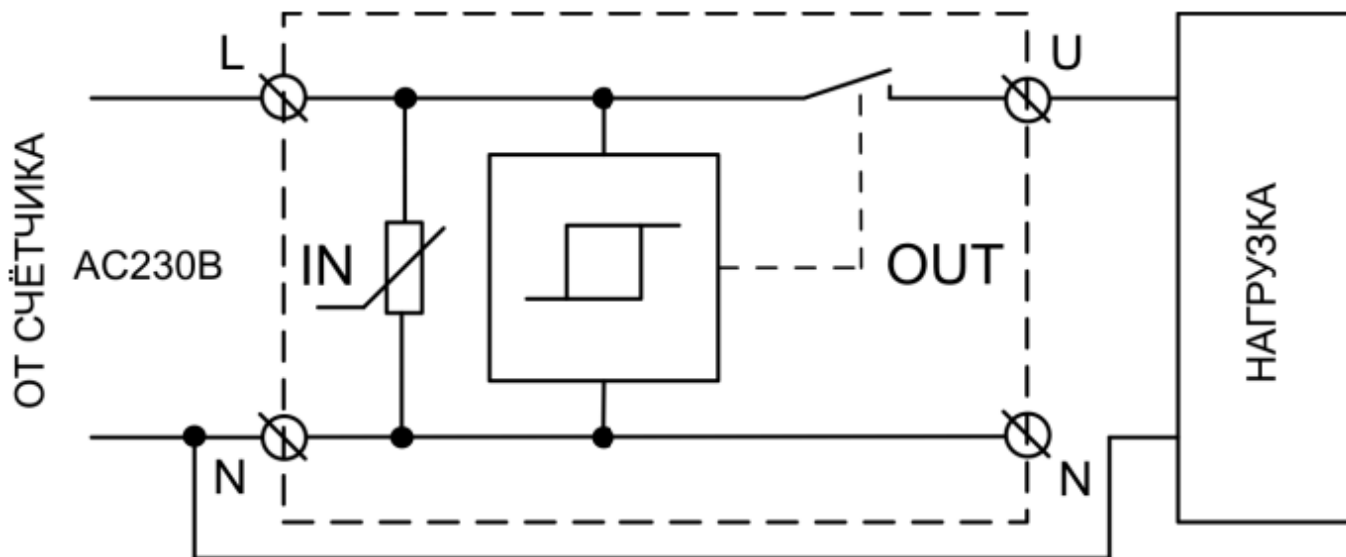


схема 1Б

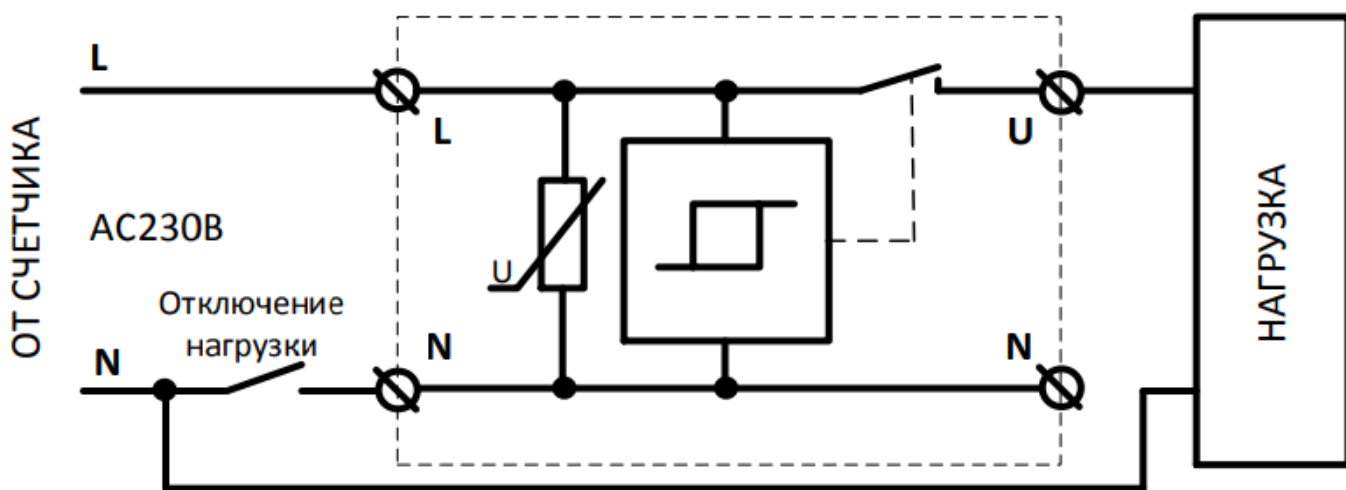


схема 1В

Рис. 2. Габаритные размеры

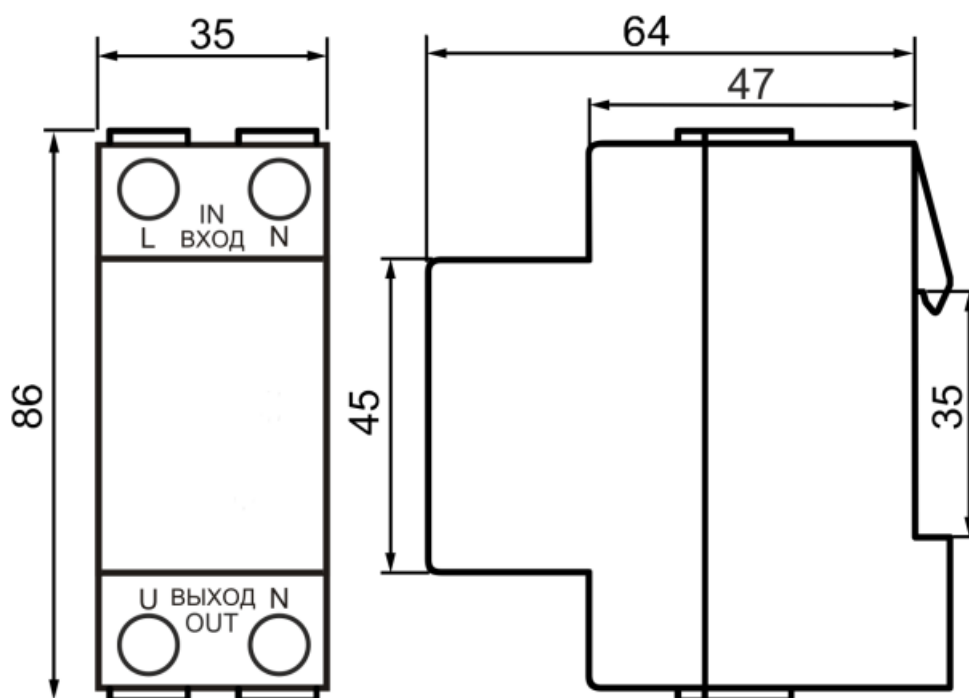


Рис. 3.

- t1 - время включения - 6 мин
- t2 - время ускоренного отключения <math>< 20\text{мс}</math>
- t3 - время задержки отключения при повышенном напряжении - 0.2с
- t4 - время задержки отключения при провалах питания ниже Униз авар - 100мс
- t5 - время задержки отключения при пониженном напряжении - 10с

