



ВЦ-14-46-ДУ электровентилятор дымоудаления



ВЦ-14-46-ДУ электровентилятор дымоудаления среднего давления обладает компактной конструкцией корпуса, лопатками, загнутыми вперед и трехфазным асинхронным электродвигателем (380 В). Вентилятор обладает классом защиты электродвигателя IP 54.

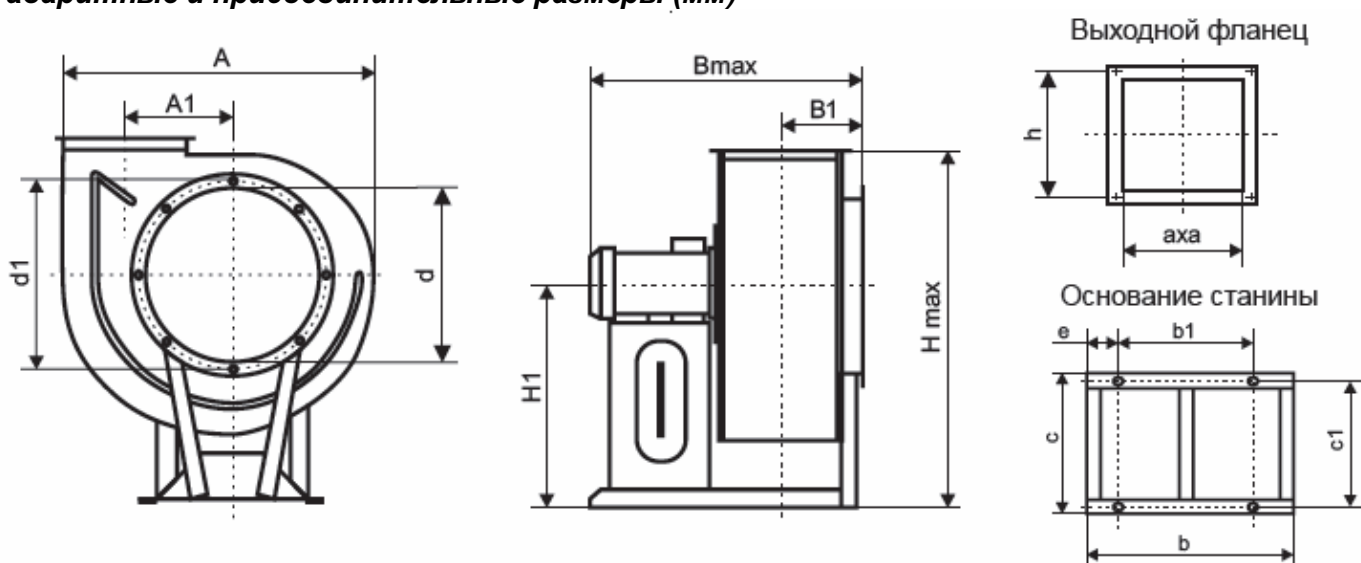
Технические характеристики

№ вентилятора	Частота вращения, об/мин	Тип электродвигателя	Потребляемая мощность, кВт	Ток, А	Масса, кг	Виброизоляторы	
						тип	шт.
4,0	1000	АИР80В6	1,1	3,2	182,5	ДО 40	4
		АИР90L6	1,5	4,5	187,5		
		АИР100L6	2,2	5,8	195,5		
	1500	АИР100L4	4,0	8,95	199,5	ДО 40	4
		АИР112M4	5,5	11,3	230		
		АИР132S4	7,5	15,6	238		
5,0	1000	АИР112MB6	4,0	9,0	114	ДО 41	6
		АИР132S6	5,5	12,0	133		
		АИР132M6	7,5	17,5	150		
	1500	АИР132M4	11,0	22,0	147	ДО 41	6
		АИР160S4	15,0	29,0	197		
		АИР160M4	18,5	35,0	212		
		АИР180S4	22,0	42,0	237		
		АИР180M4	30,0	56,0	263		
		АИР180M4	30,0	56,0	263		
6,3	750	АИР132M8	5,5	13,0	224	ДО 42	6
		АИР160S8	7,5	18,0	268		
		АИР160M8	11,0	26,0	288		
	1000	АИР160S6	11,0	23,0	270	ДО 42	6
		АИР160M6	15,0	31,0	290		
		АИР180M6	18,5	37,0	256		
		АИР180M6	18,5	37,0	256		



		АИР200М6	22,0	46,0	369		
8,0	750	АИР180М8	15	31,3	300	ДО 42	6
		АИР200М8	18,5	39	360		
		АИР200L8	22	45,9	375		
		АИР225М8	30	62,2	432		
	1000	АИР225М6	37	72,2	415		
		АИР250S6	45	87	490		

Габаритные и присоединительные размеры (мм)

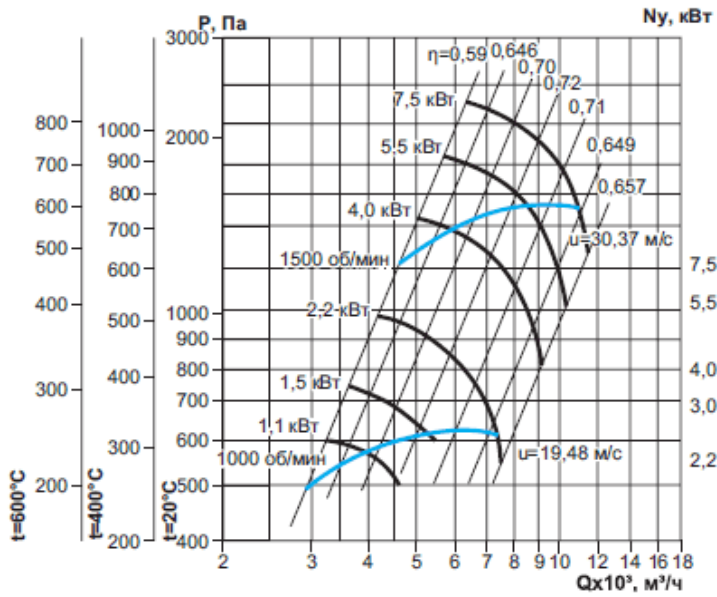


Номер вентилятора	A	A1	B max	B1	H* max При 0°	H* max При 45°	H* max При 90°	H1 max	d	d1	a	h	b	b1	c	c1	e
4,0	690	258	760	200	821	1049	956	538	413	430	280	300	616	145	318	296	81
5,0	880	322	1020	265	1027	1308	1208	670	510	530	350	380	760	255	425	375	30
6,3	1090	402	1191	310	1232	1593	1455	795	640	660	441	470	943	380	546	480	30
8,0	1390	501	1450	400	1490	2007	1835	920	800	827	560	585	1056	670	670	610	100

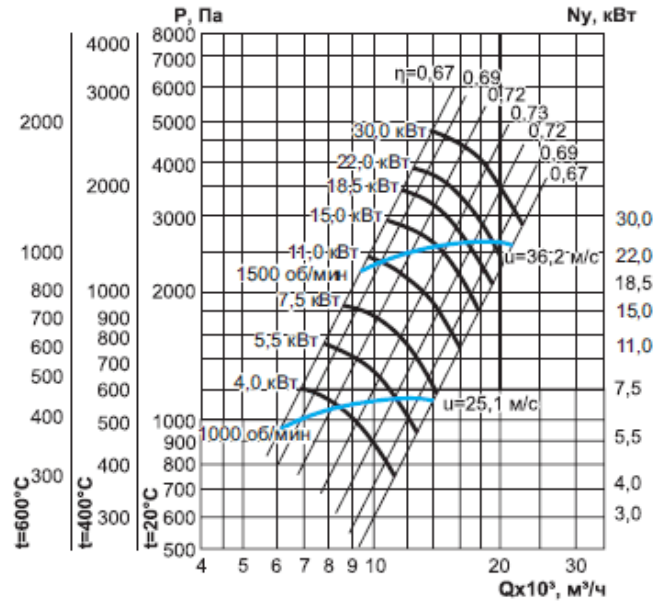


Аэродинамические характеристики

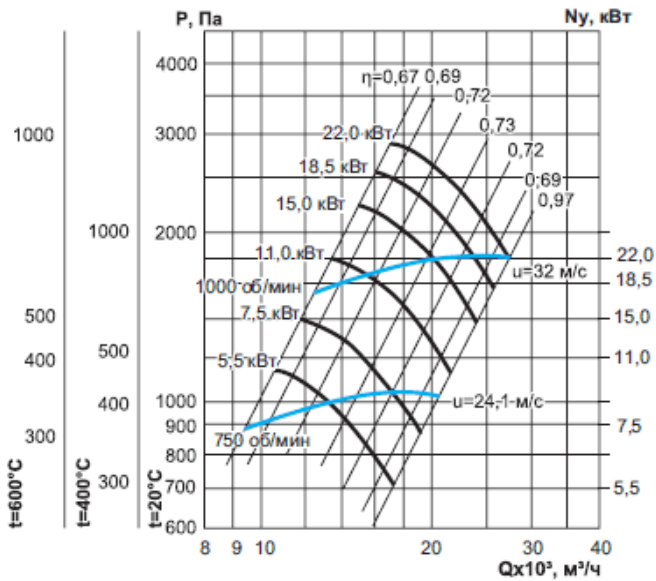
ВР 280-46 №4,0 ДУ



ВР 280-46 №5,0 ДУ



ВР 280-46 №6,3 ДУ



ВР 280-46 №8,0 ДУ

