



## МПЗ-У ОШ, ВПЗ-У ОШ, МВПЗ-У ОШ манометры с осевым расположением штуцера



Манометры, вакуумметры и мановакуумметры показывающие **МПЗ-У ОШ, ВПЗ-У ОШ и МВПЗ-У ОШ** (с осевым расположением штуцера) предназначены для измерения избыточного и вакуумметрического давления неагрессивных, некристаллизующихся по отношению к медным сплавам жидкостей, пара и газа, в том числе кислорода, ацетилена, хладонов 12, 13, 22, 142, 502, 134а и 404а.

Приборы могут поставляться с демпфером и с указателем предельного давления.

По заказу приборы поставляются в единицах измерения кПа (до 6 кгс/см<sup>2</sup>), МПа (свыше 9 кгс/см<sup>2</sup>).

### **Технические характеристики**

Диапазоны показаний приборов:	
- МПЗ-У ОШ	от 0 до 0,6; 1; 1,6; 2,5; 4; 6; 10; 16; 25; 40; 60; 100; 160; 250; 400; 600; 1000; 1600 кгс/см <sup>2</sup>
- ВПЗ-У ОШ	от -1; -0,6 до 0 кгс/см <sup>2</sup>
- МВПЗ-У ОШ	от -1 до 0,6; 1,5; 3; 5; 9; 15; 24 кгс/см <sup>2</sup>
Диаметр корпуса	100 мм
Класс точности приборов	1,5 (по заказу - 1,0, кроме МПЗ-У на 0,6 кгс/см <sup>2</sup> )
Степень защиты	IP40 (по заказу - IP53)
Масса приборов	не более 0,7 кг
Гарантийный срок эксплуатации	3 года (со дня ввода прибора в эксплуатацию при условии соблюдения потребителем правил эксплуатации, транспортирования, хранения и монтажа, указанных в руководстве по эксплуатации)
Средний срок службы	10 лет
Материалы деталей:	
- корпус	сталь, алюминиевый сплав, ударопрочный полистирол
- стекло	оконное
- трубчатая пружина	медный сплав, железо-никелевый сплав*
- держатель	медный сплав, сталь*
- механизм	медный сплав, нержавеющая сталь, сталь 08 кп*
*детали прибора производятся из разных материалов	
Воздействие вибрации	в диапазоне частот от 5 до 25 Гц с амплитудой до 0,1 мм (группа L3 по ГОСТ 12997-84)
Климатическое исполнение по ГОСТ 15150-69	- У2 - по умолчанию приборы имеют исполнение У2(диапазон рабочих температур -50 до +60 °С) - Т2 - по заказу приборы имеют исполнение Т2(диапазон рабочих температур -50 до +60 °С)
Фланец для крепления прибора на панели	- по умолчанию приборы поставляются без фланца Ф - по заказу приборы поставляются с передним расположением фланца
Измеряемая среда	- по умолчанию жидкость, пар, газ, в том числе пропан бутан; - "кислород" - по заказу исполнение для измерения давления жидкого, газообразного кислорода; - "ацетилен" - по заказу исполнение для измерения давления ацетилена
Резьба	- по умолчанию метрическая резьба М20х1,5-8g



присоединительного штуцера	- G1/2-B - по заказу дюймовая резьба (до 600 кгс/см <sup>2</sup> ) - K1/2 "- по заказу коническая резьба (до 600 кгс/см <sup>2</sup> )
Технологическая черта на шкале	- по умолчанию без черты - "черта" - по заказу нанесение технологической черты на циферблат (необходимо указать на какой отметке)
Демпфер для гашения пульсирующего давления	- по умолчанию приборы поставляются без демпфера до 16 кгс/см <sup>2</sup> включительно и с демпфером свыше 25 кгс/см <sup>2</sup> включительно - демпфер - по заказу демпфер устанавливается прибор с любым диапазоном показаний
Вариант исполнения	- по умолчанию исполнение общепромышленное - Э - по заказу приборы изготавливаются для поставки на экспорт
Заводской номер	- по умолчанию приборы поставляются без заводского номера - Ном.- по заказу приборы изготавливаются с заводским номером
Межповерочный интервал	1 год
Пломбировка	по умолчанию приборы поставляются без пломбы (пломбирование производится по требованию заказчика)

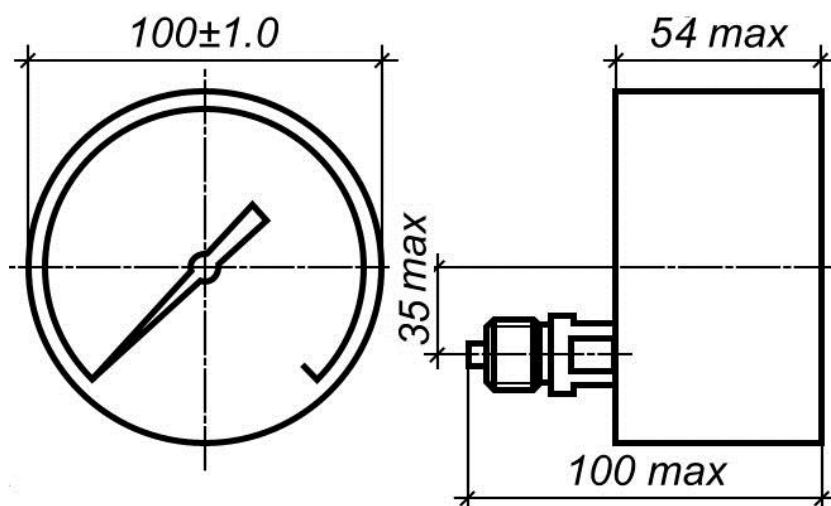
### **Поверка приборов:**

- по умолчанию приборы при выпуске поверяются метрологической службой производителя, аккредитованной на право поверки средств измерений, зарегистрированной в Реестре аккредитованных метрологических служб.

- ЦСМ - по требованию потребителя приборы при выпуске из производства могут быть поверены представителем органа государственной метрологической службой ФГУ "Томский Центр стандартизации, метрологии и сертификации".

Периодическая поверка приборов в процессе эксплуатации производится в соответствии с 5Ш0.283.421 МП (МЕТОДИКА ПОВЕРКИ), утвержденной ГЦИ СИ ФГУП "ВНИИМС".

### **МПЗ-У - осевое расположение штуцера без фланца**



**МПЗ-У - осевое расположение штуцера с передним фланцем**

**МПЗ-У - присоединительный штуцер**

