



**ЗАКАЗАТЬ**

Световые взрывозащищенные табло с коммутационной коробкой ЭКРАН-С-ККВ, ЭКРАН-СУ-ККВ, ЭКРАН-СЗ-ККВ предназначены для использования в качестве светового или светозвукового средства оповещения/информационных указателей и обеспечения подачи светового и (или) звукового сигналов в системах пожарной и охранной сигнализации при совместной работе с любыми приемно-контрольными устройствами.

Оповещатели ЭКРАН-С-ККВ, ЭКРАН-СУ-ККВ, ЭКРАН-СЗ-ККВ могут использоваться для индикации режимов работы оборудования и привлечения внимания персонала в аварийных и иных ситуациях.

Оповещатели соответствуют требованиям безопасности для взрывозащищенного оборудования по ТР ТС 012/2011 и Техническому регламенту о требованиях пожарной безопасности ТР ЕАЭС 043/2017.

Оповещатель ЭКРАН-С/СЗ/СУ-ККВ имеет встроенную коммутационную коробку с 3 вводными отверстиями и может комплектоваться вводными устройствами (от 1 до 3). По умолчанию ЭКРАН-С/СЗ/СУ-ККВ комплектуется 2 заглушками и одним вводным устройством на выбор.

**Отличительные особенности:**

- Низкое токопотребление (от 70 мА в режиме пониженного потребления).
- Напряжение питания 12...24 В или 100...240 В.
- Эксплуатация в жестких климатических условиях, вид климатического исполнения У1 (-60...+75°C).
- Контроль цепи питания на обрыв и короткое замыкание (только при питании 12...24 В).
- Высококонтрастные надписи табло «ЭКРАН-С-ККВ», «ЭКРАН-СУ-ККВ» и «ЭКРАН-СЗ-ККВ».
- Подключение в адресные системы пожарной сигнализации (при подключении к адресным меткам или расширителям).
- При подключении оповещателей «ЭКРАН-ККВ» не требуется искробезопасных шлейфов.
- Для модификации ЭКРАН-СЗ-ККВ возможно изменение характера звучания (2 режима).

**Конструктивное исполнение:**

- Размеры информационного поля основной секции 250x100 мм.
- Выпускается в корпусе из поликарбоната.
- Предусмотрена установка козырька (опция).
- В конструкцию входит коммутационная коробка.
- Предусмотрена замена надписи без демонтажа оповещателя.
- Возможность настройки режимов звука и света непосредственно на объекте.

**Технические характеристики**

| Наименование   | Значение                       |
|--|--------------------------------|
| Маркировка взрывозащиты для взрывоопасных газовых сред                       | 1Ex db mb [ib] IIC T4 Gb X     |
| Маркировка взрывозащиты для взрывоопасных пылевых сред                       | Ex tb mb [ib] IIIC T130°C Db X |
| Степень защиты оболочки  | IP66                           |
| Условия эксплуатации   | -60...+75°C                    |
| Тип звукового сигнала  | сирена                         |
| Уровень звукового давления развиваемый на расстоянии (1,00±0,05) м, не менее | 100 дБ                         |

|  |                         |
|--|-------------------------|
| Напряжение питания   | 12...28 В / 100...245 В |
| Габаритные размеры корпуса оповещателя (без козырька и кабельных вводов), не более | 520x200x70 мм           |
| Масса, не более  | 3,5 кг                  |
| Срок службы, не менее  | 10 лет                  |
| Гарантийный срок   | 5 лет                   |

**Максимальный потребляемый оповещателем ЭКРАН ток, мА\* (потребление основной секции)**

| Напряжение питания | Режим свечения | ЭКРАН-ККВ-С/СУ              |                 | ЭКРАН-ККВ-СЗ                |                 |
|--------------------|----------------|-----------------------------|-----------------|-----------------------------|-----------------|
|                    |                | Желтого и красного свечения | Белого свечения | Желтого и красного свечения | Белого свечения |
| 12 В               | ярко           | 180                         | 150             | 190                         | 170             |
|                    | ПП             | 110                         | 95              | 120                         | 110             |
| 24 В               | ярко           | 110                         | 100             | 110                         | 100             |
|                    | ПП             | 75                          | 70              | 80                          | 75              |
| 230 В              | ярко           | 20                          | 20              | 20                          | 20              |
|                    | ПП             | 15                          | 15              | 15                          | 15              |

\*Указанный ток потребления включает в себя потребление цепи контроля 7,5 / 15 мА при 12 / 24 В.

**Максимальный потребляемый оповещателем ЭКРАН ток, мА\* (потребление дополнительной секции)**

| Напряжение питания | Дополнительная секция К2 (световая) | Дополнительная секция К3 (звуковая) | Дополнительная секция К4 (светозвуковая) |
|--------------------|-------------------------------------|-------------------------------------|--|
| 12 В               | 40                                  | 45                                  | 55                                       |
| 24 В               | 45                                  | 50                                  | 55                                       |
| 230 В              | 5                                   | 5                                   | 5  |

\*Указанный ток потребления включает в себя потребление цепи контроля 7,5 / 15 мА при 12 / 24 В.

**Варианты исполнений:**

- **ЭКРАН-СЗ-ККВ** — светозвуковой оповещатель с мигающим режимом работы или с постоянным свечением табло со звуковым давлением не менее 100 дБ/м.
- **ЭКРАН-С-ККВ** — световой оповещатель с мигающим режимом работы или с постоянным свечением.
- **ЭКРАН-СУ-ККВ** — световой эвакуационный указатель с постоянным свечением табло.

**Дополнительные секции оповещателя табло ЭКРАН-ККВ:**

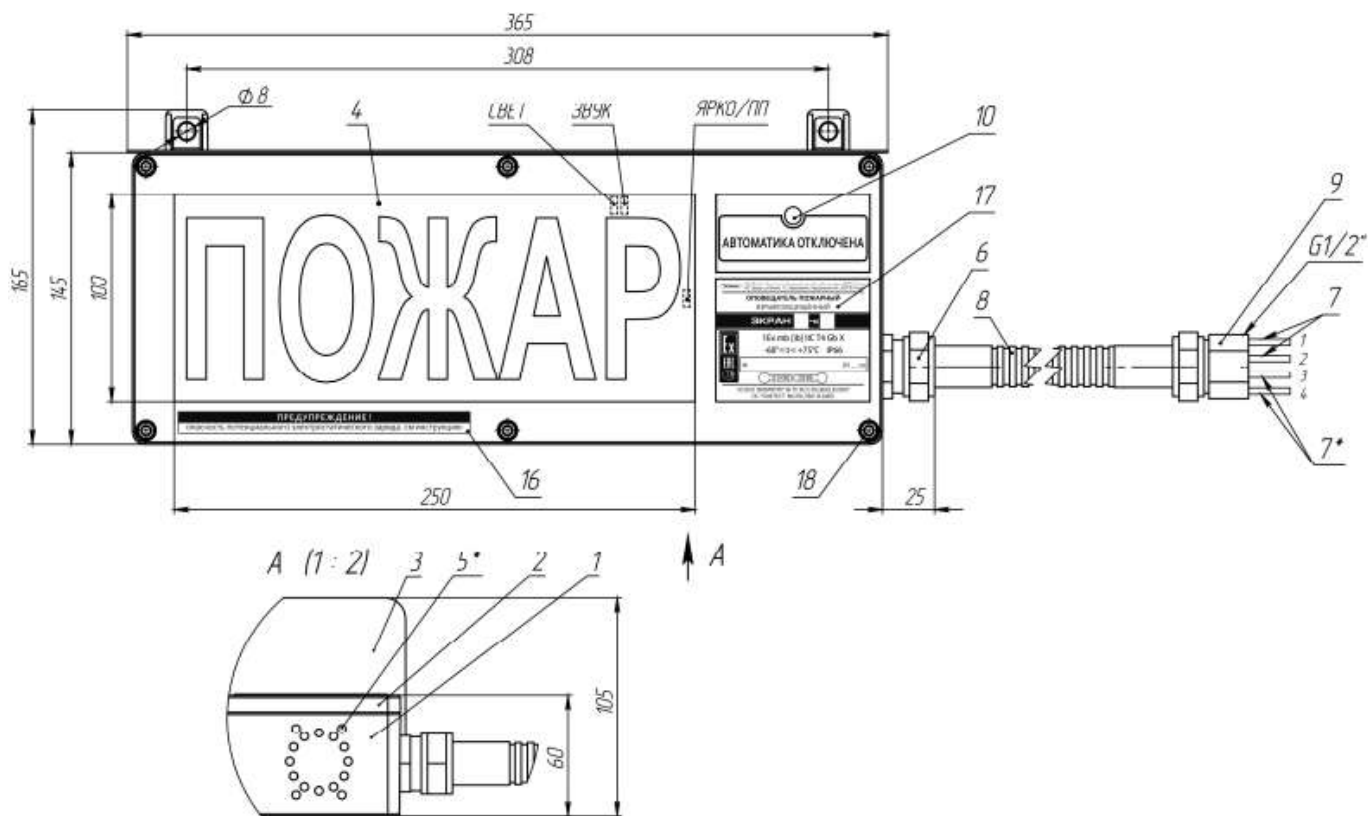
- Световой оповещатель ЭКРАН-С-ККВ, эвакуационный светоуказатель ЭКРАН-СУ-ККВ и светозвуковой оповещатель ЭКРАН-СЗ-ККВ с обозначение К1 поставляются без дополнительной секции.
- Выпускаются оповещатели ЭКРАН-С-ККВ, ЭКРАН-СУ-ККВ и ЭКРАН-СЗ-ККВ с дополнительной свето-информационной секцией (обозначение К2) с надписью «АВТОМАТИКА ОТКЛЮЧЕНА» (по умолчанию) или другой (по заявке).
- Оповещатели ЭКРАН-С-ККВ, ЭКРАН-СУ-ККВ могут выпускаться с дополнительной звуковой (обозначение К3) и светозвуковой (обозначение К4) секцией с надписью «АВТОМАТИКА ОТКЛЮЧЕНА» (по умолчанию) или другой (по заявке).

**Структура обозначения**

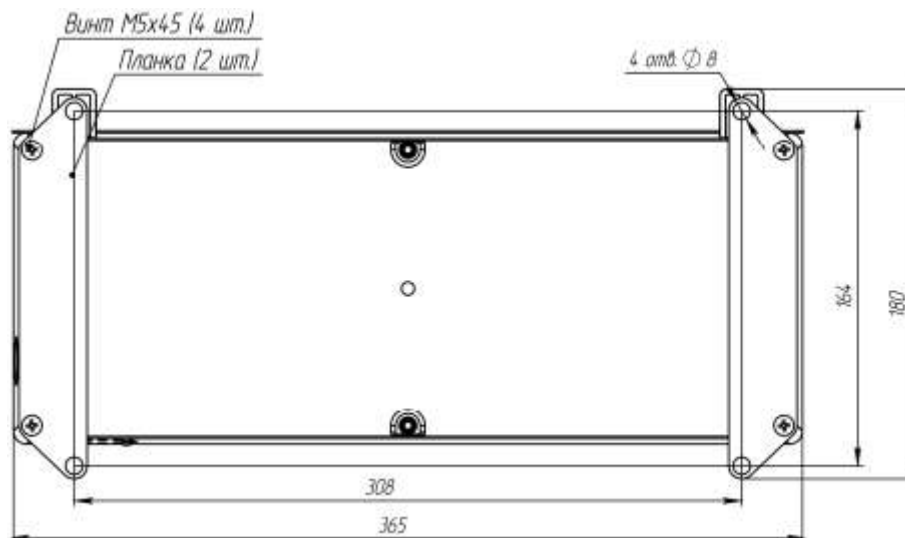
| ЭКРАН                              | X2 | X3 | X4 | X5 | X6 | X7 | X8 | X9 | X10 | X11 | X12 | X13   |
|------------------------------------|----|----|----|----|----|----|----|----|-----|-----|-----|---|
|                                    |    |    |    |    |    |    |    |    |     |     |     | <p>Дополнительные опции (допускается комбинирование опций):</p> <p><b>РМРС</b> — наличие сертификата Российского морского регистра судостроения;</p> <p><b>СЗК Экран</b> — козырек;</p> <p><b>АК-4Э</b> — планки крепления (2 шт.) оповещателя на 4 точки</p> <hr/> <p>Длина кабеля / длина металлорукава (для ЭКРАН, по умолчанию 1,5 м) или комплектация кабельными вводами (для ЭКРАН-ККВ).</p> <p>Если длина кабеля и металлорукава одинаковые, допускается указывать только один размер</p> <hr/> <p>Наличие цепи контроля (для исполнений с питанием 24VDC):</p> <p><b>КЦ</b> — с цепью контроля (допускается указывать номиналы элементов контроля);</p> <p>без <b>КЦ</b> — без цепи контроля (по умолчанию для ЭКРАН-ККВ, допускается не указывать)</p> <hr/> <p>Цвет фона основной световой секции:*</p> <p><b>Ч</b> — черный;</p> <p><b>К</b> — красный;</p> <p><b>З</b> — зеленый;</p> <p><b>Б</b> — белый</p> <hr/> <p>Цвет свечения надписи или пиктограммы основной световой секции:*</p> <p><b>К</b> — красный;</p> <p><b>Ж</b> — желтый;</p> <p><b>Б</b> — белый;</p> <p><b>С</b> — синий</p> <hr/> <p>Текст надписи или содержание пиктограммы основной световой секции / текст надписи дополнительной световой секции (для исполнений К2, К4).</p> <p>По умолчанию надпись дополнительной свето-информационной секции выполняется с текстом «АВТОМАТИКА ОТКЛЮЧЕНА»</p> <hr/> <p>Дополнительное проектное цифро-буквенное обозначение (защита проекта, по согласованию с потребителем).</p> <p>Оповещатели с суффиксом «ГП» дополнительно должны иметь сертификат соответствия в системе сертификации ИНТЕРГАЗСЕРТ</p> <hr/> <p>Напряжение питания:</p> <p><b>24VDC</b> — от источников постоянного тока напряжением 12...28 В;</p> <p><b>230VAC</b> — от источников переменного тока напряжением 100...245 В частотой 47...60 Гц</p> <hr/> <p>Исполнение дополнительной секции оповещения:</p> <p><b>К1</b> — оповещатель без дополнительной секции;</p> <p><b>К2</b> — оповещатель с дополнительной световой секцией;</p> <p><b>К3</b> — оповещатель с дополнительной звуковой секцией (кроме ЭКРАН-С3);</p> <p><b>К4</b> — оповещатель с дополнительной светозвуковой секцией (кроме ЭКРАН-С3)</p> <hr/> <p>Конструктивное исполнение взрывозащищенного оповещателя:</p> <p>нет — оповещатель с постоянно присоединенным кабелем в металлорукаве;</p> <p><b>ККВ</b> — оповещатель с постоянно присоединенной внешней взрывозащищенной клеммной коробкой</p> <hr/> <p>Тип оповещателя:</p> <p><b>С</b> — световой;</p> <p><b>СЗ</b> — светозвуковой;</p> <p><b>СУ</b> — световой указатель</p> <hr/> <p>Способ управления оповещателем:</p> <p>нет — пороговый (включение или выключение осуществляется подачей питания)</p> |
| <p>Название серии оповещателей</p> |    |    |    |    |    |    |    |    |     |     |     |   |

\*По согласованию с заказчиком могут применяться другие дополнительные цвета.

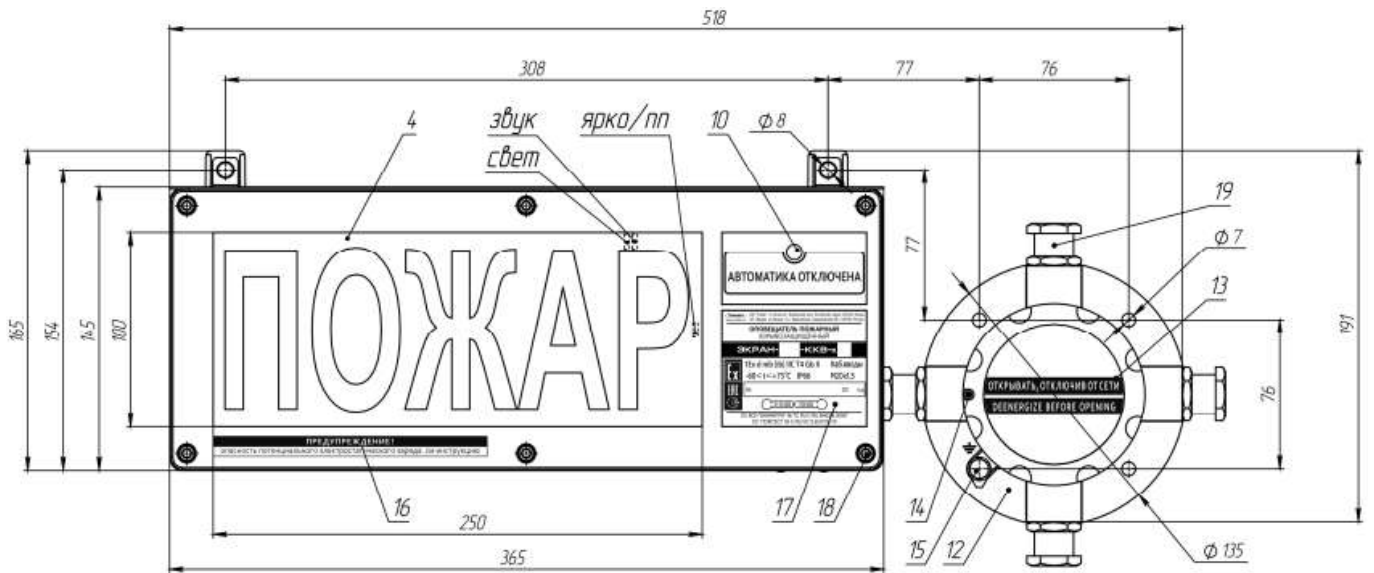
Схемы и чертежи



а) Внешний вид оповещателя ЭКРАН с постоянно присоединенным кабелем в металлорукаве



б) Монтаж планок АК-4Э (вид сзади)



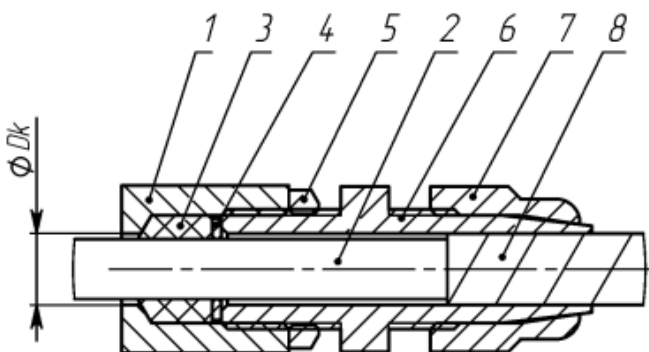
в) Внешний вид оповещателя ЭКРАН-ККВ с постоянно присоединенной внешней взрывозащищенной клеммной коробкой

- |  |   |
|--|---|
| <p>1 — корпус;<br/>         2 — крышка;<br/>         3 — козырек (по заказу);<br/>         4 — основная световая секция<sup>1</sup> оповещателя;<br/>         5* — пьезосирена (в модификации ЭКРАН со звуковой функцией);<br/>         6 — кабельный ввод;<br/>         7 — кабель питания основной секции;<br/>         7* — кабель питания дополнительной секции;<br/>         8 — металлорукав Герда-МГ Ду=15 мм (внутренний диаметр не менее 13,9 мм, внешний диаметр не более 21,3 мм, минимальный радиус изгиба 80 мм);</p> | <p>9 — муфта (внутренняя резьба G1/2");<br/>         10 — дополнительная свето-информационная секция (модификация К2, К4)<sup>2</sup>;<br/>         12 — клеммная коробка;<br/>         13 — крышка;<br/>         14 — стопорный винт;<br/>         15 — болт заземления М6;<br/>         16 — шильдик «Предупреждение»;<br/>         17 — шильдик;<br/>         18 — винты М5 (6 шт.) крепления крышки (ключ шестигранный S4);<br/>         19 — кабельные вводы оповещателя ЭКРАН-ККВ<sup>3</sup></p> |
|--|---|

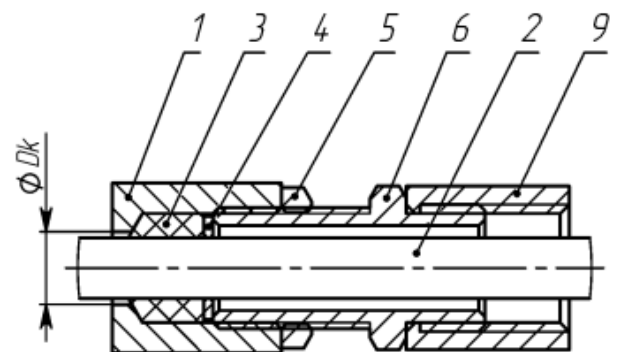
Рис. 1. Внешний вид оповещателя ЭКРАН

Примечания:

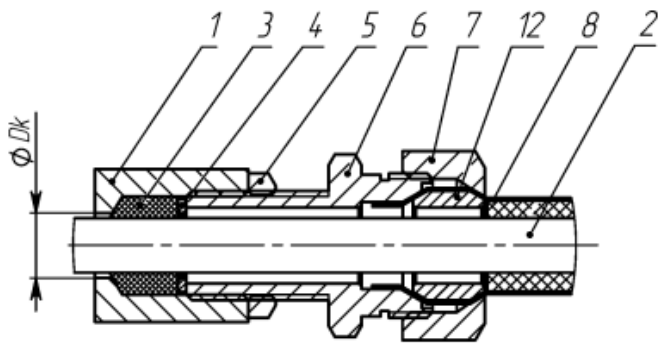
- 1) Надпись «ПОЖАР» на основной световой секции показана для примера, содержание основной секции (текст или символы) указывается при заказе.
- 2) Текст надписи дополнительной свето-информационной секции указывается при заказе, по умолчанию выполняется надпись «АВТОМАТИКА ОТКЛЮЧЕНА».
- 3) Комплектация кабельными вводами оповещателя ЭКРАН-ККВ. Вводы (19) показаны для примера.
- 4) Функциональные переключатели «СВЕТ», «ЗВУК» и «ЯРКО/ПП» расположены под передней крышкой оповещателя в отсеке платы индикации. Выбор режимов работы оповещателя производится потребителем перед установкой на объект. По умолчанию, в состоянии поставки переключатели установлены и означают режимы: «Постоянное свечение», «Тон 1», «Ярко».



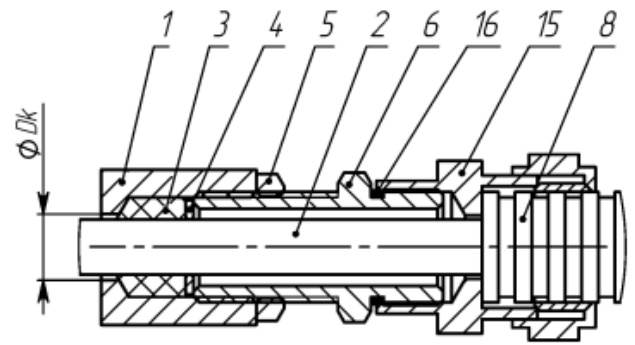
а) монтаж бронированным кабелем в кабельном вводе КВБ12



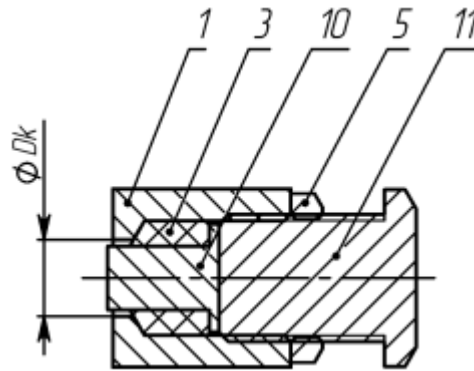
б) монтаж в трубной разводке с помощью штуцера ШТ



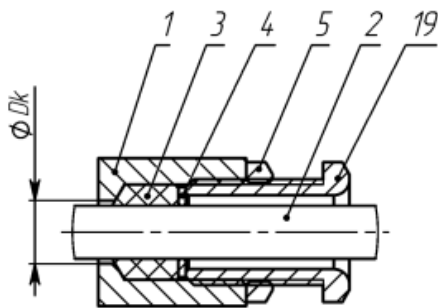
**в)** монтаж бронированным кабелем в кабельном вводе КВБ17



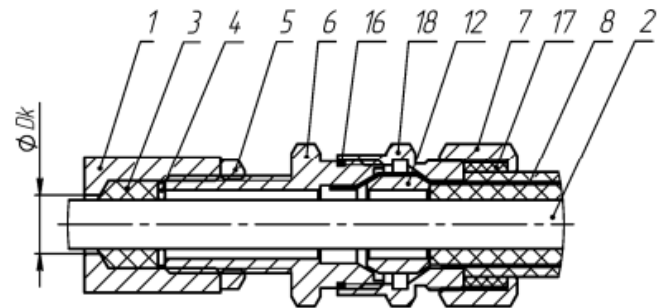
**г)** монтаж кабелем в металлорукаве KBM



**д)** монтаж заглушки ЗГ



**е)** открытая прокладка кабеля в кабельном вводе КВО



**ж)** монтаж бронированным кабелем в кабельном вводе КВБУ

- 1 — стенка оболочки (максимальный диаметр для ввода кабеля  $D_k = 12$  мм);
- 2 — изоляция кабеля;
- 3 — кольцо уплотнительное по поясной изоляции кабеля (L = 20 мм в несжатом состоянии);
- 4 — шайба;
- 5 — контргайка;
- 6 — штуцер;
- 7 — гайка;
- 8 — броня кабеля или металлорукав;

- 9 — трубная муфта (сгон, не поставляется);
- 10 — заглушка;
- 11 — оконечная заглушка;
- 12 — втулка;
- 15 — муфта для монтажа металлорукавом;
- 16 — кольцо уплотнительное для ввода;
- 17 — кольцо уплотнительное по наружной оболочке кабеля;
- 18 — втулка кабельного ввода;
- 19 — кабельный ввод для открытой прокладки

**Рис. 2. Примеры монтажа**

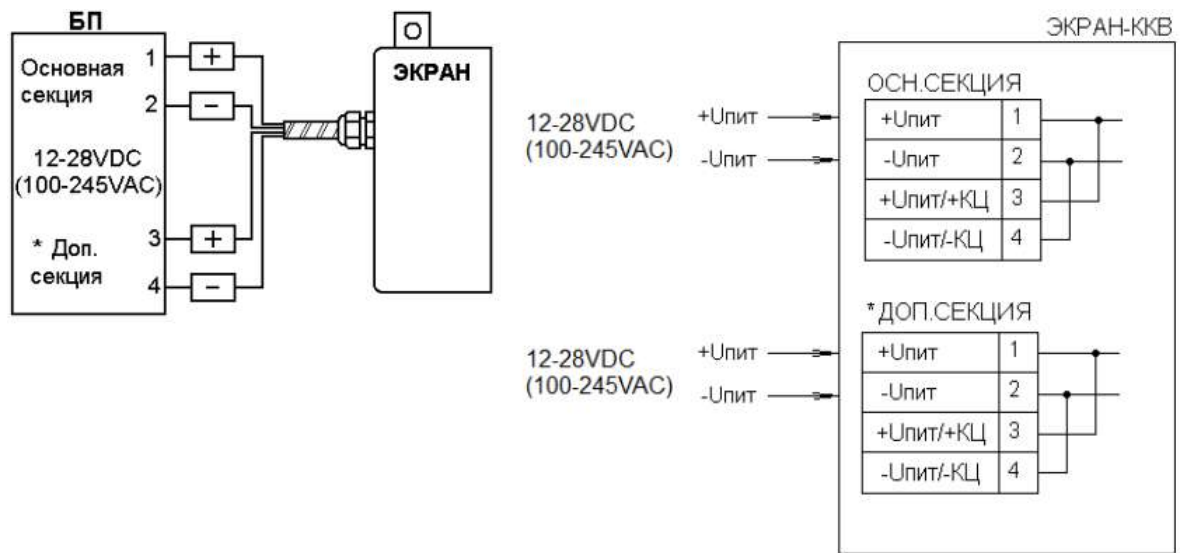


Рис. 3. Подключение оповещателей ЭКРАН-С/СЗ/СУ и ЭКРАН-С/СЗ/СУ-ККВ

Примечания:

- 1) \*Дополнительная секция при наличии, комплектация К2-К4.
- 2) Подключение к источнику питания постоянного тока с напряжением 12...28 VDC или переменного тока с напряжением 100...245 VAC зависит от исполнения оповещателя ЭКРАН.
- 3) Оповещатели ЭКРАН-24VDC подключать строго соблюдая полярность.
- 4) Маркировка проводов: основная секция «+» — красный, «-» — синий; дополнительная секция (при наличии) «+» — желтый, «-» — черный.
- 5) Контроль шлейфа в ЭКРАН-24VDC можно осуществлять как напряжением с полярностью обратной рабочему, так и прямым током.
- 6) КЦ — клеммы для подключения элементов контроля цепи в ЭКРАН-ККВ.

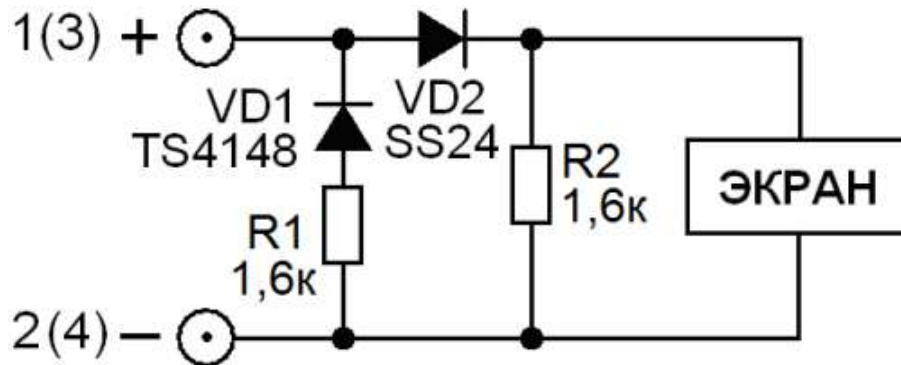


Рис. 4. Внутренняя схема контроля цепи (КЦ) основной (дополнительной) секции оповещателя ЭКРАН-С/СЗ/СУ с питанием 12-28VDC

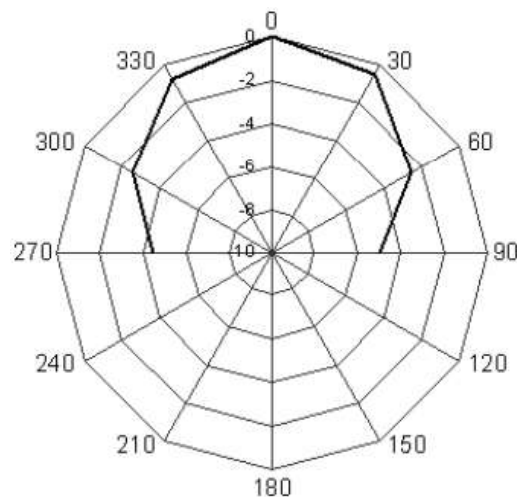


Рис. 5. Диаграмма направленности звука ЭКРАН со звуковой функцией